

SOLUX
松霖家居

说明书 | 智能坐便器

使用产品前请仔细阅读本使用说明书, 并请妥善保管。
图示仅作为安装指引, 产品以实物为准。

封底

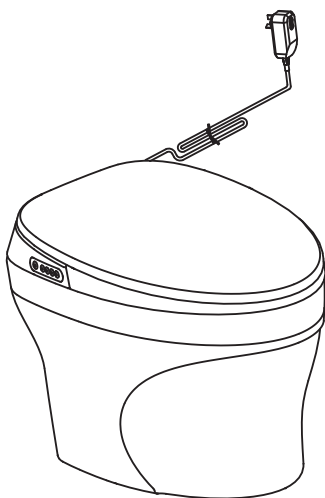
封面

封底背面(空白页)

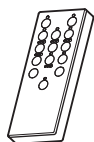
封面背面(空白页)

物料清单

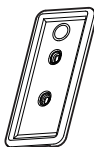
⚠ 注意:图示产品外形可能与实物不符,请以购买实物为准。



主机



遥控器



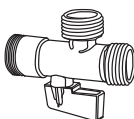
遥控器支架



膨胀螺丝钉组



7号电池



角阀



过滤器



坐便器密封圈



20CM编织软管



说明书

产品参数

额定电源	交流 220V 50Hz		
电源线长度	约1.5m		
清洗装置	水量	臀部清洗	约0.4~0.7L/min(水压0.2MPa) (4档设置)
		女性清洗	
	摆动清洗		前后移动清洗
	按摩清洗		间隔按摩、强力按摩
	水量档位/喷嘴位置调节		4档设置
	出水温度范围		约35°C~42°C (4档设置)
烘干装置	安全装置		软件快速过温限制电路、温控器、温度保险丝
	烘干温度控制		约32°C~57°C (4档设置)
	安全装置		温控器、温度保险丝
座圈	表面温度		4档设置(含空档) 室温~约41°C
	安全装置		温控器、温度保险丝
自动清洁	抗菌座圈/喷嘴		抗菌材料制成
	喷嘴自动清洗		自洁
除臭方式	触媒除臭		
坐便器	洗净用水量	5.0L	
	洗净方式	超漩式冲洗(虹吸式)	
	使用坑距	305mm	
额定功率	1100W		
最大功率	1600W		
防水等级	IPX4		
供水温度	3°C~35°C		
环境温度	3°C~40°C		
产品重量	约37kg		
产品尺寸	L680*W403*H476mm		
供水压力	最低必要水压:0.15MPa(动压) 最高水压:0.75MPa(静压)		

※1: 额定功率: 在环境温度20°C±5°C, 进水静压0.18MPa±0.02MPa, 进水温度15°C±1°C条件下, 依次将水量、座温、水温设置在最高档, 开启臀洗功能并持续稳定工作一个清洗周期的平均功率。

※2: 最大功率: 在环境温度23°C±2°C, 进水静压0.18MPa±0.02MPa, 进水温度5°C±1°C条件下, 依次将水量、座温、水温设置在最高档, 开启妇洗功能并持续稳定工作一个清洗周期的最大功率。

产品 功能

01 清洗功能

臀部清洗	用于清洗臀部。
女性清洗(妇洗)	用于清洗女性的下身。
清洗位置调节	可以调节喷嘴位置,扩大清洗范围。
水量调节	可以调节水量的大小,调整清洗力度。
按摩清洗	喷嘴喷出压力变化的水花,按摩肛周神经帮助通便。
摆动清洗	自动前后摆动,来洗净大部分清洗区域。

02 舒适功能

座圈加热保温	加热座圈,到达设定温度后保温。
温风干燥	烘干清洗后湿润的部位。
温度调节	可以对水温、座温、烘干温度进行调节。
除臭	着座后自动消除便器内的臭味。
着座感应器	坐上座圈后,各项功能才能开始工作。
夜灯	通过遥控器对坐便器传输卫生间光线强弱数据来控制夜灯亮灭。
防低温烫伤	15分钟后自动使座圈温度降低,来避免低温烫伤。

03 清洁功能

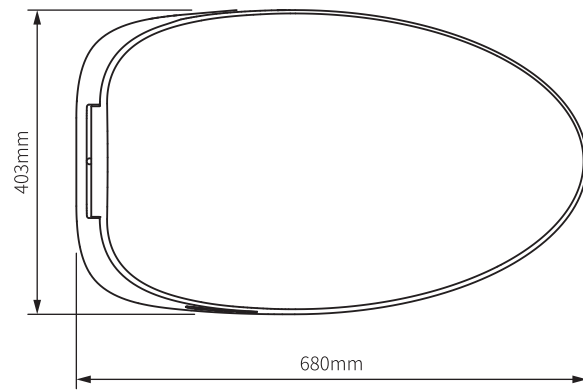
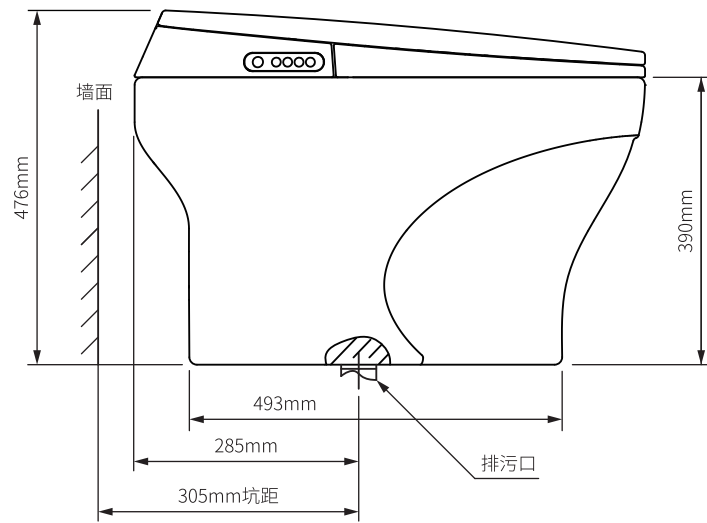
抗菌	座圈等直接与人体皮肤接触的部位进行了抗菌处理。
喷嘴清洁	喷嘴伸出和缩回时,对喷杆、喷头进行彻底的清洗。
贮水排放	排放机内残留的水,使清洗水更加干净。
自动冲刷	当人体落座使用完后离座会进行一次自动冲洗坐便器。

04 拓展功能

自动节电	长时间不用,自动进入节电模式。
定时节电	下次使用时,无需任何操作,自动进入节电模式。

※ 不同型号功能存在差异。

产品
图纸





注意 事项

01 安全注意事项

为了避免使用者和他人受到伤害和财产损失,请严格遵守安全警告和注意事项。安装前请务必仔细阅读此说明书,并严格按照说明书规定进行安装,阅读后请将此说明书放在醒目的地方妥善保存。

标志及其含义:

 **警告** 表示如果无视此标志而误操作时,有可能造成人员重伤或死亡。
 **注意** 表示如果无视此标志而误操作时,有可能造成人身伤害或财产损失。

下列标志及其含义是为了表示使用产品时重要的安全注意事项而使用的。

 此标志表示不可行,【禁止】之意
 此标志表示必须【强制】实行的内容

警告

- 请勿使用松动的电源插座,可能会引发触电或导致火灾。
 - 请勿用湿手拔插电源插头,可能会引发触电或导致火灾。
 - 电闪雷鸣时,切勿触摸电源插头可能会引发触电。
 - 请勿使用其他电源,使用插座的负载切勿过大,可能产品因过热而导致火灾。
 - 请勿将洗涤剂、水、清洗剂或尿液溅到坐便器本体和电源插头上,可能会引发触电或导致火灾。
 - 请勿用手或其他物品使喷管和喷嘴弯曲变形或扭曲变形;请勿尿到喷嘴和倚靠便盖,可能会导致产品性能变弱或损坏。
 - 请勿使用自来水管进水或可以饮用的井水(地下水)以外的水源,可能会引发皮肤炎症。
 - 请勿随意处理或损坏电源线插头和电源线。若电源线、电源插头损坏,切勿继续使用或自行更换,必须由专业维修人员进行更换,可能会引起短路、触电、火灾。
-  **禁止**
- 请勿让小孩站在或其他重物放置在便盖、便座或坐便器本体上;请勿用大力敲击或撞击本产品;请勿将手指或其他物品插入或阻塞烘干出风口和除臭窗口,可能会使产品损坏、脱落,砸到自己或他人,造成人身伤害。
 - 请勿使进水软管发生折弯、扭曲、破损,否则可能会造成产品漏水。
 - 请勿自行拆装、修理本产品,(如果需要修理本产品,必须由专业维修人员修理)否则可能会导致产品损坏。
 - 坐便器出现故障时,请勿继续使用。
出现以下情况时,请按电源插头复位键,切断电源,并关闭进水角阀停止供水。
故障:产品异常发热;产品冒烟;出现异常声响和异臭;产品有裂纹、断裂缝或破损;便器堵塞等现象。
出现故障后,未及时处理并继续使用的后果,可能会引发触电、受伤、火灾或室内渗水等问题。
 - 请勿使用香蕉水、汽油、去污粉、尼龙刷子以及其他(非中性)清洗剂,来清洗便盖、便座等塑料保养部位,否则可能会产生化学反应或裂纹,来损伤产品,导致人员受伤。
 - 请勿随意拿或举起便座、便盖进行搬运,否则可能会令便座、便盖脱落,导致产品损坏,并且使人员受伤。

⚠ 警告

ⓘ 务必遵守	电源插头务必使用硅胶进行防水处理。如果没有进行防水处理,可能会引发触电或火灾。防水处理需要委托专业维修人员进行操作。
	产品维护时,请务必切断电源。如果没有切断电源,可能会引发触电或火灾。
	请务必将电源插头牢固地插入交流220V/50Hz电源插座中。如果没有进行正确操作,可能会引发触电或火灾。
	本产品在浴室使用时,请安装换气设备,使浴室的空气流通顺畅,保持浴室干燥。本产品属于电器产品,请勿安装在容易湿度大、易被水泼到的地方,可能会引发触电或火灾。
	儿童、残障人员或常识薄弱人员需要在有人指导或监护下使用本产品,否则可能会引发触电、人员受伤或火灾。
	漏水时请将进水阀关闭,务必请专业人员进行修理。如果没有请专业人员,可能会导致产品损坏。
	电源线破损,请断开电源,务必请专业人员进行修理。如果没有请专业人员,可能会导致产品损坏,引发触电或火灾。
	对于无法自行调节温度等功能操作的儿童、老人和身体、感应、智力能力缺陷或经验和常识缺乏的人,需要监护人帮助将座圈的座温、冲水水温及烘干温度调节到合适的档位。不能让儿童玩耍器具和儿童不应被允许独自使用或接触产品。不要让儿童单独呆在安装本产品的房间内。
	长时间未使用本产品,请将进水阀开关关闭,使用放水按键将本体内水排尽并切断电源。再次使用时,请通水后再使用本产品,防止水质问题,引起皮肤疾病。
	取下本产品时,请务必先断开电源,然后再拆下本产品,否则可能会引发触电或火灾。
	安装进水过滤器时,请将其拧紧,否则可能会导致漏水现象发生。
	请务必留意电源配线插座安装位置。 电源插座需要采用防水插座,并且必须接地。 电源插座安装位置必须距离地板0.5m以上,并远离花洒、浴缸等有出水的物品,否则可能会导致漏电现象发生。
	清洗本产品前,请务必把电源插头断开,请勿直接用水冲洗本产品,否则可能会引起触电或火灾。
	请将产品放置在遮阳处使用,不能直接放置太阳下暴晒,否则会导致产品出现褪色现象或温度不稳定,使阳光灼烧产品表面。
	预防在严寒地区因管内水冻结而造成本产品损坏,请提高室内温度,待冰融结后再使用,否则可能会导致漏水现象发生。
	请注意低温烫伤。若长时间坐在座圈上,15分钟后本产品将自动使座圈温度降低,来避免低温烫伤。
	取下坐便器时,请务必关掉电源和进水阀。若未拔下电源插头,可能会引起触电或火灾。
	心脏病病人请谨慎使用。
在安装本产品的同一房间中,需要在触手可及的位置安装一个止水阀,用于紧急情况下,无需借助工具即可切断本产品的进水水路,否则本产品的意外故障可能会导致用户损失。	

02 安装注意事项

1. 切勿将产品安装在湿度超过90%RH(相对湿度)的房间。建议智能产品使用环境最好干湿分离，如安装淋浴房或浴帘。
2. 仅可使用指定电源(交流220V/50Hz)。(其他电源可能会导致产品故障或损坏)
3. 安装结束前，切勿给产品供水或供电。
4. 电源电压为交流220V/50Hz，最大功率为1600W，请使用适合该功率的电线和防水插座。
5. 请将防水插座放置在墙面上且可适合此产品。请参阅：产品图纸、电源插座和进水连接建议。
6. 供水水压应为 $1.5\text{kgf/cm}^2 - 7.5\text{kgf/cm}^2$ (0.15MPa—0.75MPa)。
7. 供水温度应为 $3^\circ\text{C}-35^\circ\text{C}$ ($37.4^\circ\text{F}-95^\circ\text{F}$)。

使用电器产品时，特别当小孩在场时，应采取基本安全措施，包括：

1. 切勿将本产品放置在可能掉入或被拉入浴缸或水槽的位置。
2. 切勿将本产品放置在水或者其他液体中。
3. 若产品掉入水中，请立即切断电源，切勿直接用手触碰。
4. 洗澡时切勿使用本产品。

警告：降低轻度灼伤、触电、火灾或人体损伤等等危险。

1. 儿童或病人使用该产品时，需要有人指导或监护下使用。
2. 切勿将儿童单独留在装有本产品的房间内。
3. 身体、感知、智力能力缺陷或经验和常识缺乏的人，请预先设置好座圈温度。
4. 本产品仅可使用说明书中规定的用途。

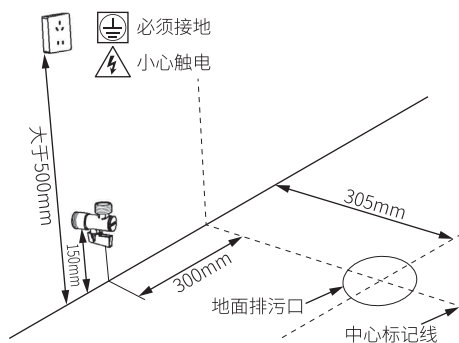
注意：

新装修完的房子因管道内部残留泥沙等杂物，易损坏机器及影响人体健康，请在安装前将管道内的脏水排除后再进行安装使用。

安装 攻略

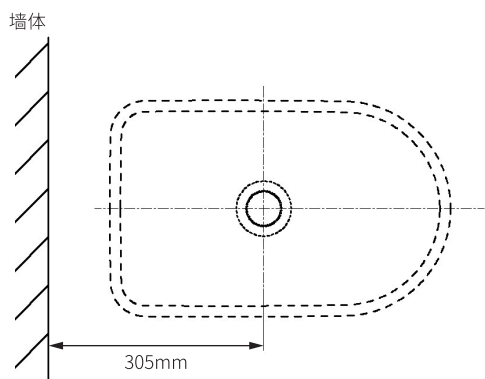
01 安装进水角阀和电源插座

将地面清洁干净,同时将水擦干;在地面画出排污口的中心标记线,根据本产品实际尺寸,在墙面的合适位置上安装所配置进水角阀和具有防水性能电源插座。



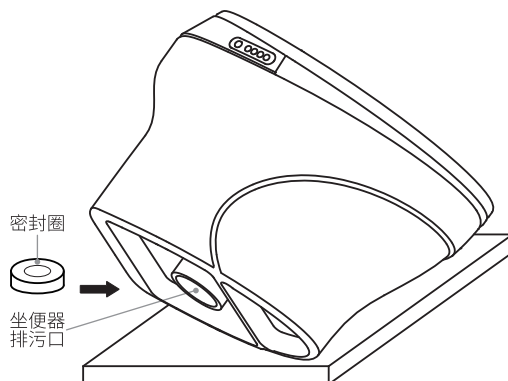
02 预先描绘出陶瓷轮廓线

将陶瓷排污孔对齐排污管中心标记线,描绘出陶瓷轮廓线,以便后期安装。



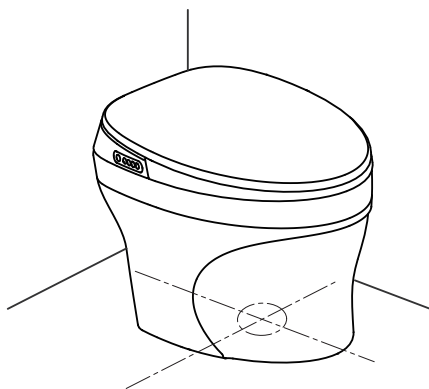
03 密封圈安装

- ① 将坐便器侧翻, 放置在预先准备的泡沫上;
- ② 将密封圈法兰圈塑料口朝上, 紧压在坐便器排污口处, 注意连接紧密。



04 坐便器(陶瓷)安装

- 将坐便器(陶瓷)抬起, 以地面排污口为参考, 将坐便器陶瓷体对准地面描绘出的陶瓷轮廓线, 慢慢将陶瓷放到地面上, 使两者标记重合。在重合后, 将陶瓷向下按压(可用人体重量压紧), 使密封圈充分接触地面。
- ※ 在标记重合后请勿移动陶瓷或左右摇晃, 否则密封圈产生的密封可能受到破坏, 而导致漏水。



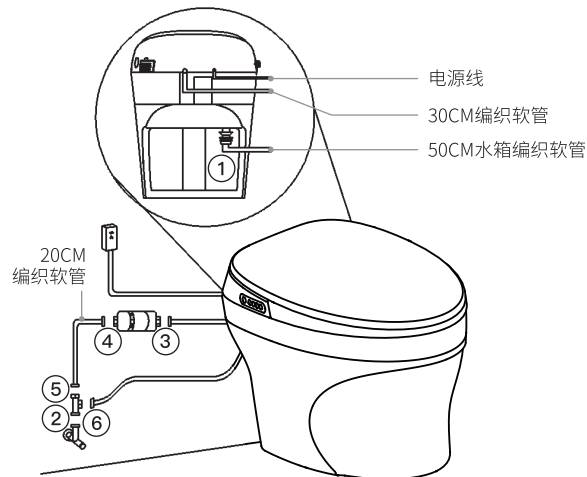
温馨提示:

- ※ 以上图片仅供参考, 以实物为准。
- ※ 安装过程请勿撞击陶瓷, 陶瓷破裂后可能会造成人员损伤、漏水等后果。
- ※ 必须按照说明书进行安装, 否则可能会造成故障或漏水。

05

将进水管连接到进水角阀上

- ① 将50cm编织软管接到陶瓷马桶进水阀体上。(出厂已装配完毕)
将30cm编织软管接到智能坐便器进水阀上。(出厂已装配完毕)
- ② 将三通接头接到进水角阀上。
- ③ 将30cm编织软管接到过滤器上。
- ④ 将20cm编织软管接到过滤器上。
- ⑤ 将20cm编织软管接到三通接头上。
- ⑥ 将50cm水箱编织软管接到三通接头上。



※ 提示：

进水软管连接完毕后，请确认连接部分是否拧紧。如果连接部分有漏水现象，可能会导致坐便器不能正常工作。

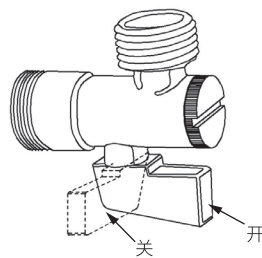
※ 温馨提示：

本产品已经进行通水实测，取出产品时可能有少量的水滴出，属正常现象。

06

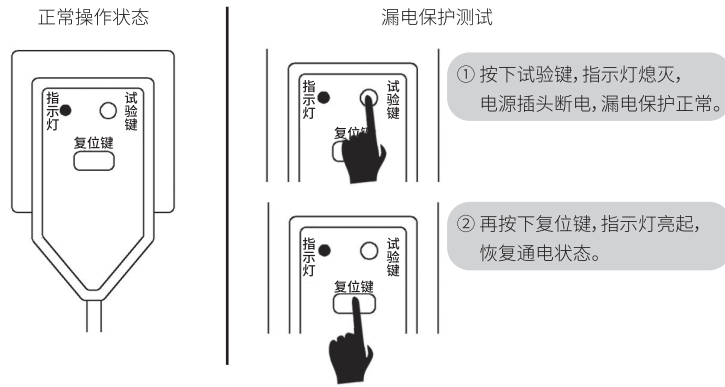
确认通水

- ① 将进水角阀打开到最大水量处；
 - ② 确认各连接部分没有漏水。
- ※ 如果连接漏水，可能会导致坐便器不能正常工作。安装时，请将连接部分拧紧。



07 连接电源

将电源插头插入交流220V/50Hz的防水插座内,确认电源插头插好后,按下复位键,指示灯亮起,表示正常通电。通电后可听见系统蜂鸣器“嘀”一声。



警告:

- ① 当电源插头无法正常工作时请检查漏电情况发生;
- ② 如果漏电保护不能正常工作,请拔出电源插头;
- ③ 漏电保护插头仅保护通过该插头与电源连接的装置。

08 试运行

试运行(测试遥控器上各按键、手动冲刷及本体侧按键功能是否正常)

- ① 通水、通电后,检查坐便器的各个功能是否正常运行
臀洗和妇洗(包括水量大小调节、喷嘴位置调节)、烘干风温、水温和座温的调节、喷嘴自洁、除臭、按摩、夜灯、预湿润、上盖和座圈手动开合、手动冲刷、自动冲刷、遥控器控制、侧按键控制等各个功能检查是否能正常运行。
- ② 测试臀洗/妇洗的操作须知
请用左手贴住着座感应区,按下遥控器或侧按键上的臀洗或妇洗按键,用右手遮住喷嘴喷射出的水柱,以免水喷到衣服或卫生间其他电器上。

提示:

※ 在接通电源后,进行试运行时,如果按下遥控器或侧按键上臀洗或妇洗功能键,坐便器没有正常工作,可能由于缺水或着座感应没有接通。

09

固定坐便器

- ① 在坐便器各个功能都测试完毕后,对地面不平部分填入填充物固定,使坐便器不会摇晃。
 - ② 将坐便器陶瓷与地面接触部分进行清洁,保持接触部分干燥且无污物。
 - ③ 使用玻璃胶枪沿着陶瓷底部与地面之间缝隙打上玻璃胶,可以有效防止水或尿液渗入。
- ※ 在安装坐便器时,若要调整坐便器位置,请小幅度轻轻调整,切勿大幅度调整;
※ 打上玻璃胶后,请在48小时后再使用,确保坐便器已经牢牢地固定在地面上。

- ※ 不同型号功能存在差异;
※ 安装坐便器时请注意不要绞入电线;
※ 试运行后,确认陶瓷的内壁是否有异物附着在上面,若有异物请及时清理;
※ 安装完后,陶瓷内壁可能有油等看不见的污垢存在,请使用中性洗涤剂将污垢擦除,否则会变成陶瓷内壁顽固污垢。

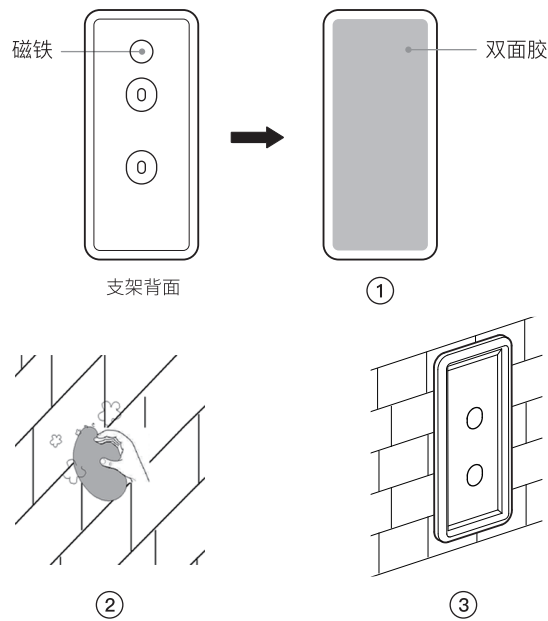
10

遥控器安装

方法1:

- ① 将双面胶对正贴于遥控器支架背面。
- ② 清理墙面灰尘、油渍、水滴等并擦拭干净。
- ③ 把贴有双面胶的遥控器支架对正均匀用力按压3-5分钟贴紧在墙壁上,静置12小时左右。

备注:适用于光滑瓷砖、玻璃、光滑墙面使用。

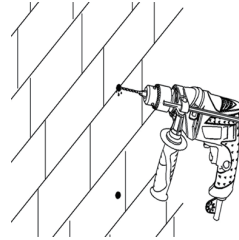
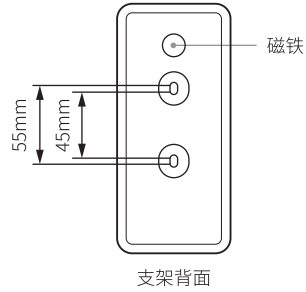


方法2:

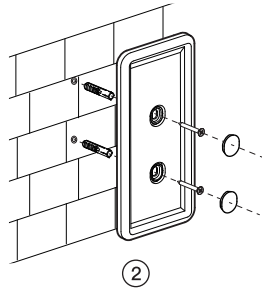
- ① 用直径为6mm的钻头在墙壁上钻两个间距为45mm、深度为22mm的孔。

备注:孔的位置应满足当人坐在座圈上,方便使用者取放遥控器。

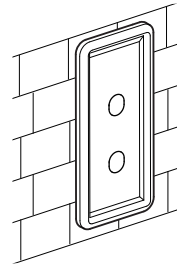
- ② 膨胀塞装入墙孔内后,将遥控器支架安装孔对准膨胀塞,锁紧螺钉,最后将装饰盖盖回遥控器支架上。



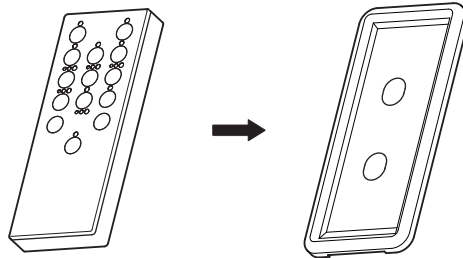
①



②



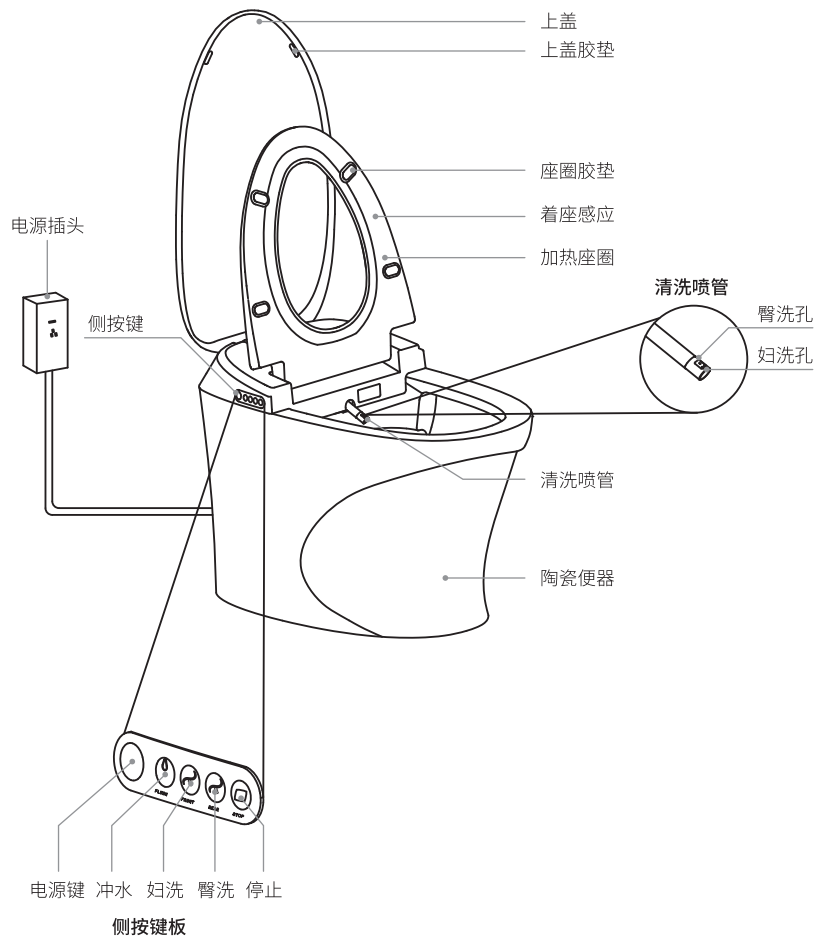
待遥控器支架安装完毕,再将遥控器装好电池后放到支架上,遥控器自动吸附在支架上即可。



温馨提示:

- ※ 不使用遥控器时,请将其放置到支架上。(在使用遥控器时请小心,不要让遥控器掉落)
- ※ 遥控器摔落后可能导致故障或损坏。
- ※ 请勿将水洒到遥控器上或将遥控器掉入水中,否则可能导致故障或损坏。

部件名称



※不同产品型号外观存在差异,以实物为准。

使用 攻略

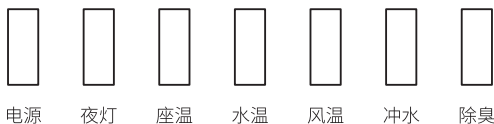
01 侧按键功能说明

- ① 冲水：
按“冲水”键,执行大水量冲洗坐便器一次。长按“冲水”键3秒,执行小水量冲洗坐便器一次。
- ② 妇洗：
需要有人坐在坐便器上,按“妇洗”键才有效,按此按键,执行中档流量、中档水温、中档水压的女性冲洗(流量、水温、水压档位可通过遥控器调节)。
- ③ 臀洗：
需要有人坐在坐便器上,按“臀洗”键才有效,按此按键,执行中档流量、中档水温、中档水压的臀部冲洗(流量、水温、水压档位可通过遥控器调节)。同时按住“妇洗”键+“臀洗”键,可开启/关闭夜灯。
- ④ 停止：
1. 按“停止”键,停止坐便器正在使用的各种功能。
2. 如果坐便器没有使用任何功能,按“停止”键,可关闭和开启坐便器电源。
3. 长按“停止”键3秒,可关闭/开启坐便器提示音。
- ⑤ 断电状态说明：
坐便器内置备用电池,断电情况下,各种功能及遥控器均不能使用。但侧按键板的“冲水”键可正常使用。



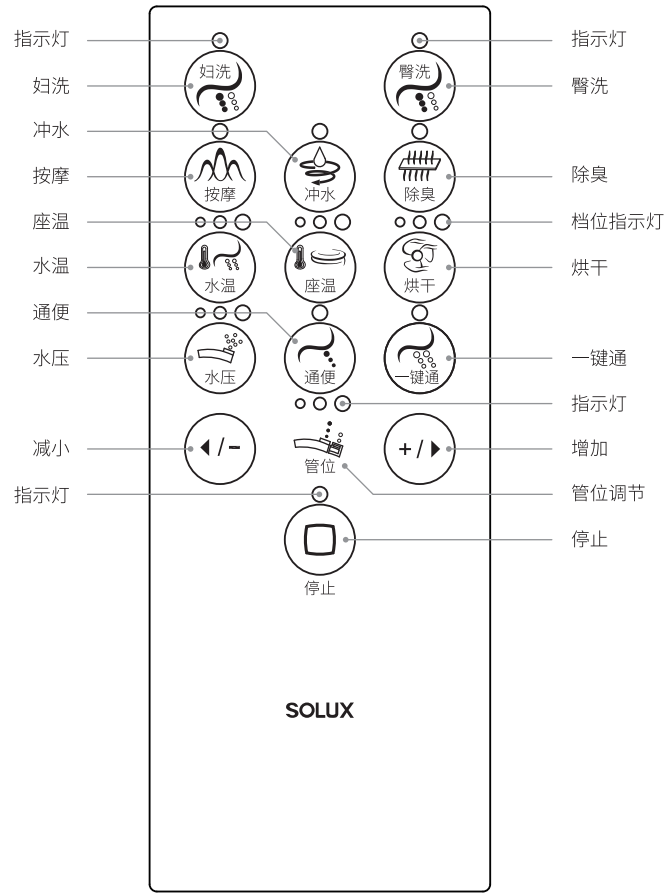
02 面板指示灯介绍

- 7个发光指示灯,分别是电源、夜灯、座温、水温、风温、冲水、除臭。
- ① 电源:通电过程中高亮,断电后熄灭。
 - ② 夜灯:夜灯功能开启时亮。
 - ③ 座温:有加热时闪亮,当设定为室温时(即不加热状态),指示灯不亮。
 - ④ 水温:有加热时闪亮,当设定为室温时(即不加热状态),指示灯不亮。
 - ⑤ 风温:有加热时闪亮,当设定为室温时(即不加热状态),指示灯不亮。
 - ⑥ 冲水:冲水过程中亮起,其它时候不亮。
 - ⑦ 除臭:除臭开启时亮,其它时候不亮。



03

遥控器面板介绍



**停止:**

按下【停止】键,短按,停止坐便器正在使用的清洗、烘干、通便等各种功能。
长按3秒以上,关闭坐便器提示音。

**妇洗:**

有人落座的情况下,按第一下按键执行“妇洗”功能;
按第二次执行“妇洗+移动清洗”功能;
按第三次则取消“移动清洗”功能,继续执行“妇洗”功能。

**臀洗:**

有人落座的情况下,按第一下按键执行“臀洗”功能;
按第二次执行“臀洗+移动清洗”功能;
按第三次则取消“移动清洗”功能,继续执行“臀洗”功能。

**按摩:**

用户在使用冲洗功能时,按一下“按摩”按键,执行“按摩”清洗功能。

**冲水:**

按“冲水”键一次,执行大冲。长按“冲水”键3秒,进行小冲。

**除臭:**

除臭功能落座之后自动启动,按“除臭”按键,停止除臭。

**烘干:**

有人落座的情况下,按“烘干”键,执行“烘干”功能。

**座温:**

任何情况下,按“座温”键,进行四个温度档位循环调节。



水温:

任何情况下,按“水温”键,进行四个温度档位循环调节。



水压:

任何情况下,按“水压”键,进行四个温度档位循环调节。



通便:

着座功能开启的情况下,按“通便”键,臀洗孔以预先设定的水温、管位和最大水压喷水5分钟。通便结束后,臀洗、妇洗、烘干等能正常切换,水温水压管位调节能正常使用。



一键通:

着座功能开启的情况下,按“一键通”键,臀洗孔以设定的水温、管位与最大水压喷水2分钟,再烘干2分钟。一键通结束后,臀洗、妇洗、烘干等能正常切换,水温、水压、管位调节等能正常使用。



管位:

在使用冲洗功能时,如果冲洗位置不合适,按“管位”键调节。



按“减小、增加”键,调整清洗管的伸出、缩回位置。



同时按住“妇洗”键+“臀洗”键,可开启/关闭夜灯。

01 本体、上盖、座圈清洁与保养

- ① 拔掉电源插头、关闭进水角阀。
- ② 用海绵或光滑的软布沾点肥皂水或稀释后的中性洗涤剂后拧干进行擦拭, 随后用清水擦拭干净。
 - ※ 本产品为电器产品, 请勿使水进入本体及座圈内部或使洗涤剂残留在座圈与本体缝隙间, 可能会引起故障或损伤塑料件。
 - ※ 请勿用卫生纸、粗糙的干布、尼龙刷、砂纸等进行擦拭塑料件, 可能会导致坐便器刮伤。
 - ※ 请勿用氯化氢清洁剂、杀虫剂等非中性清洁剂产品及香蕉水、去污粉等浸水稀释后进行擦拭, 可能会导致坐便器损伤。
- ③ 将电源插头插入电源插座, 打开进水角阀。



02

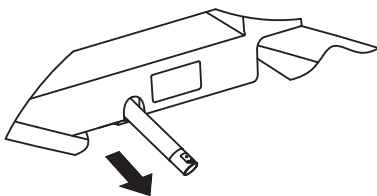
陶瓷便器清洁与保养

- ① 拔掉电源插头。
- ② 用马桶刷、厕所专业中性清洁剂等工具对陶瓷便器进行清洁，随后按手动冲水按键将陶瓷便器中的污水冲洗干净。
 - ※ 请勿使用酸性或碱性洗涤剂、含研磨剂的洗涤剂、(含氟化氢等)氟性洗涤剂清洗陶瓷便器，可能会损伤陶瓷便器。
 - ※ 请勿用金属刷、含研磨剂的尼龙刷等工具刷拭陶瓷便器，可能会损伤陶瓷便器。
 - ※ 请勿用使用具有防污性洗涤剂或表面涂层剂清洗陶瓷便器，可能会导致洗涤剂或表面涂层剂的成分附着在陶瓷便器表面，使去除便器污渍效果不佳。
- ③ 将电源插头插入电源插座。

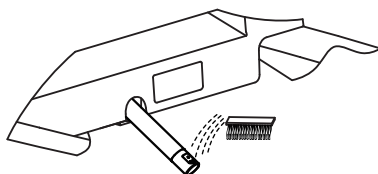
※ 温馨提示
便器堵塞时，请使用马桶疏通器、手动马桶堵塞疏通器等工具，并且确保便器上面距蓄水面15cm以上。

03 喷嘴清洁

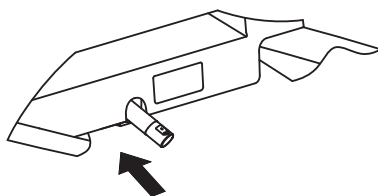
① 在非着座状态下, 长按下臀/妇洗键2秒以上, 喷嘴从机内伸出。



② 用牙刷、海绵或光滑的布沾点肥皂水或中性清洁剂擦洗喷头和喷杆。



③ 按停止键或长按臀/妇洗按键2秒以上, 喷管自动缩回。



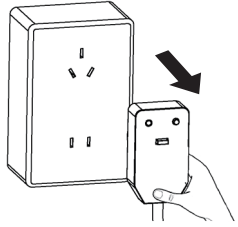
※ 温馨提示

请勿使用氯化氢清洁剂、稀释剂、杀虫剂等非中性清洁剂产品；
请勿使用砂纸、粗糙的布来擦拭。

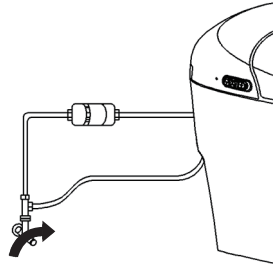
04

三通过滤网清洗

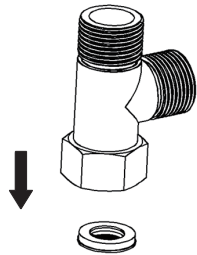
① 拔掉电源插头。



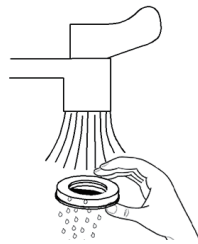
② 关掉进水角阀。



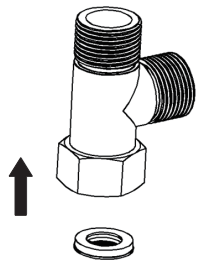
③ 取出进水过滤网。



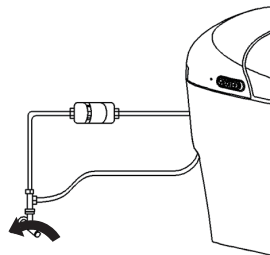
④ 冲洗进水过滤网。



⑤ 装上进水过滤网。

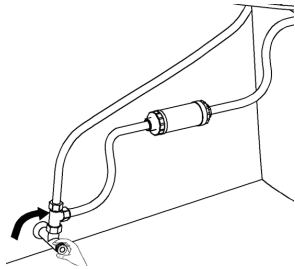


⑥ 打开进水角阀。

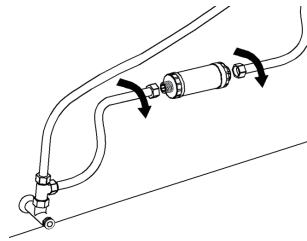


05 更换过滤器

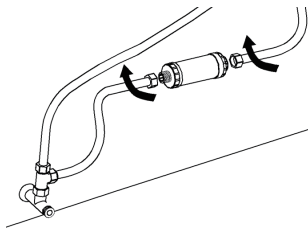
① 关闭进水角阀。



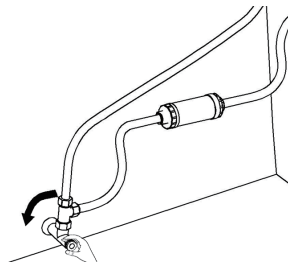
② 拧开编织软管，再取下旧过滤器。



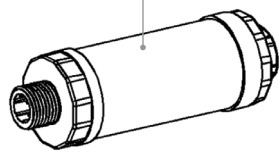
③ 装上新过滤器，再拧紧编织软管。



④ 开启进水角阀。



过滤器



参数

最高温度:40°C
最大流量:3L/min
破裂压力:2MPa

建议使用4至6个月后,更换此过滤器。
(具体使用周期根据水质而定)

06

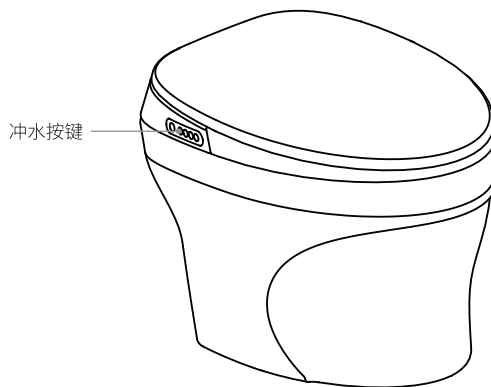
冬季产品维护

在冬季,产品在长时间存放或经过长途运输时,因产品内残留的积水可能会发生冻结现象。为了防止因冻结而损坏软管或产品,请采取预防冻结措施。

- ◎ 升高室内温度。
- ◎ 关闭进水角阀。
- ◎ 排放进水软管内的积水。
- ◎ 按下冲水按键,排放坐便器内部的积水。

再次通水的方法 (放完机内水后)

- ① 打开进水角阀。
- ※ 请确认进水软管及本体有无漏水。
- ② 接通电源。
 - ③ 测试功能是否正常。(详见“安装攻略”第8点)



- ※ 因残留积水冻结而不出水时的处理措施:
用浸过热水并拧干的布覆盖在进水软管和进水角阀使其解冻。

07 停电保养

- ① 因停电无法进行自动冲水处理(非断水时):
停电时,着座情况下,按压冲水按键,即可冲刷。



- ② 因断水无法进行冲水处理时:
1. 用水桶冲水;
 2. 冲水后水位降低时,加注水,以免发出臭味。

08

智能坐便器长期不使用时 请做如下保养

- ① 拔掉电源插头, 关闭进水角阀, 拧开进水软管, 将管内的水释放干净。
- ② 按下冲水按键, 将坐便器内部的水排放干净。



故障 检修

现象	原因	解决方法
产品无法正常工作	检查是否有电或插座是否松动	请检查线路。
	是否停电	等正常供电后,才能正常供电。
	是否漏电 (按保护插头的显示灯未亮)	从插座上拔下电源插头,稍后再次插入。按下漏电保护插头的复位开关,若还是不能正常使用,请拔掉电源插头,委托专门维修人员检修。
“臀洗” “妇洗” “烘干” 的功能按键 按下无动作	喷嘴伸出,但不出水 (或出水量很小)	是否断水。请按下停止键等待恢复供水。
		进水阀是否处于关闭状态,请将其打开。
		进水过滤器是否被堵塞,请清洗或更换过滤装置。
	着座感应器长时间连续感知, 可能使安全装置开启	为了安全起见,连续就座1个小时以上,各功能不能操作,重新起身就座才能使用。
	着座感应器可能没有感应到	着座感应器可能没有检测到有人就座,请按照正确姿势就座。
喷嘴伸出时间长	着座感应器长时间连续感知, 可能使安全装置开启	属于正常现象,等待几秒就可以。
喷嘴清洗一段时间 突然停止	清洗过一段时间后,喷嘴停止喷水, 120秒后自动收回	属于正常现象。
喷嘴清洗突然停止	使用者移动太快或离开座圈, 着座感应器在短时间内无法检测到 使用者是否着座	重新坐回座圈上且使用者要坐在 着座感应器检测位置上,再按臀洗 或妇洗按键,开始臀洗或妇洗。
臀洗或妇洗水压低	进水角阀过滤网可能发生堵塞	清洗过滤网或更换过滤网。
	进水软管可能发生漏水	检查一下进水软管,拧紧进水软管 紧固螺母。
除臭效果不明显	着座感应器没有感应到有人就坐 (没有除臭声音)	重新坐回座圈上且使用者要坐在 着座感应器检测位置上。
	活性炭过滤块或隔离片可能堵塞 (有除臭声音)	请拆下除臭窗清扫一下或更换 活性炭过滤块。
离开座位后, 除臭功能继续工作	使用者离开座圈后,除臭功能继续 工作20秒,为了去除残留臭味	属于正常现象。
喷头乱出水	异常操作	拔出电源插头一分钟后重新通电。
清洗器常滴水	电磁阀失效	请专业维修人员检查维修。

现象	原因	解决方法
座圈不热	着座传感器没有感应使用者着座	着座时,请尽可能坐在着座感应检测位置处。
	座圈温度设定比较低的温度	用遥控器上座温加键调节座圈温度。
烘干温度不够	烘干温度设定比较低	用遥控器上风温加键调节烘干温度。
陶瓷便器不冲洗	可能自来水停水	用水桶冲水。
	可能进水角阀没有处于全开状态	请检查进水角阀开关。
不能将污物冲洗干净	可能进水角阀没有处于全开状态	请检查进水角阀开关。
	进水角阀过滤网可能发生堵塞	请清洗过滤网。
	可能除卫生间以外其他地方在使用自来水	关闭其他的水龙头后再开始冲洗。
	污物可能难以冲洗干净	请重新冲洗陶瓷便器;若再次冲水无法洗净,请用马桶刷等进行冲洗。
陶瓷便器内侧面留下洗后的痕迹	在陶瓷便器内侧面可能附着油质等用眼睛观察不到的污渍	请用卫生间用中性洗涤剂(不含研磨剂等)进行清洗。
冲水不工作水压正常	冲洗阀故障	请专业维修人员进行检查维修。
遥控器失灵	可能遥控器干电池电量过低	请及时更换电池。
	检查遥控器面板是否有水滴	请用干布或纸巾擦拭水滴。
	可能遥控器电路板出现故障	请专业维修人员进行检修。
	可能本体信号接收处被遮盖	排除障碍物、垃圾及水滴等。
夜灯	晚上使用坐便器,有人靠近后,夜灯会突然亮起	属于正常现象。
软管连接处漏水	可能软管连接处的螺母松动	请用活动扳手等工具拧紧螺母。
	用工具拧紧螺母后,漏水不止	请将进水角阀关闭后报修。
本体内发出异响	当人坐上座圈并使用时,会听见除臭风机发出的声音	属于正常现象。
	当坐便器刚通电、使用臀洗/妇洗功能及臀洗/妇洗功能使用完时,会听见自洁座处发出清洗喷嘴、喷杆的声音	属于正常现象。
坐便器冲水时,坐便器下会发出“稀里哗啦”的声音	坐便器冲洗完后,为了确保坐便器的封水效果,可能从排水管内会发出“稀里哗啦”的声音	属于正常现象。
坐便器冲水时,坐便器下会发出“咕噜咕噜”的声音	水和纸巾等污物从坐便器一起冲下去时,空气会同时被吸住,会发出“咕噜咕噜”的声音	属于正常现象。

※不同型号可能存在差异。

故障提示与报警检修

现象	原因	解决方法
电源指示灯长亮 两秒之后闪烁1次。	检测到进水温度传感器异常或者开路	立即切断电源， 停止使用产品。 并拨打松霖客服热线： 400-667-6665
电源指示灯长亮 两秒之后闪烁2次。	检测到进水温度传感器异常或者开路	
电源指示灯长亮 两秒之后，闪烁3次。	检测到风温传感器异常或者开路	
电源指示灯长亮 两秒之后，闪烁4次。	检测到座圈温度传感器异常或者开路	
电源指示灯长亮 两秒之后，闪烁7次。	检测到烘干风扇故障	

※ 温馨提示

遇到问题时请仔细阅读上述常见故障检修，根据解决方法的指示来检修本产品。

如果遇到问题不在常见故障检修内，请及时联系专业维修人员或者拨打松霖客服热线：400-667-6665，来寻求帮助。

本产品及配件如有任何变更，恕不另行通知。

本说明书内容与实物可能存在差异，请以实物为准。

水效标识贴标处

保修 说明

您购买的产品型号是:详见包装上标签。

自您签收之日起可享受7日内无理由退换货(不影响二次销售的情况下),任何产品质量问题15日内免费换货。

因质量问题产生的退换货,你可选择在线咨询,上传凭证,提交申请,经松霖售后服务中心确认后帮您办理相关服务。您也可直接拨打松霖客服热线,帮您办理售后维修事宜。

智能坐便器整机核心部件质保3年,不包含软管、外置过滤器、活性炭组件、电池等常规耗材。

以下情况不在保修范畴内:

1. 您的产品已过规定保修期。
2. 您的不慎造成的人为损坏和瑕疵。
3. 您在正常使用中产生的磨损,及保养不善造成的损失。
4. 您无法提供购买订单号。
5. 因其他不可抗拒的因素造成的损坏。

了解更多售后服务政策,敬请您访问联系松霖官方网站: www.solux.cn

或者拨打松霖客服热线:400-667-6665

制 造 商: 厦门松霖家居有限公司

地 址: 厦门市海沧区坪埕北路3号

执行标准: GB6952-2015

GB4706.1-2005

GB4706.53-2008

维修记录

01 送修时间: _____ 交验时间: _____
故障现象: _____ 故障原因: _____

故障处理情况: _____

维修人员: _____

维修时间: _____

02 送修时间: _____ 交验时间: _____
故障现象: _____ 故障原因: _____

故障处理情况: _____

维修人员: _____

维修时间: _____

03 送修时间: _____ 交验时间: _____
故障现象: _____ 故障原因: _____

故障处理情况:

.....

.....

.....

.....

.....

维修人员: _____
维修时间: _____

04 送修时间: _____ 交验时间: _____
故障现象: _____ 故障原因: _____

故障处理情况:

.....

.....

.....

.....

.....

维修人员: _____
维修时间: _____