

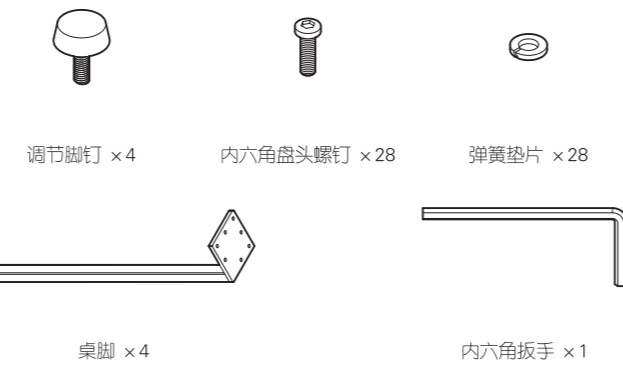
正面

SOLUX
松鼠家居

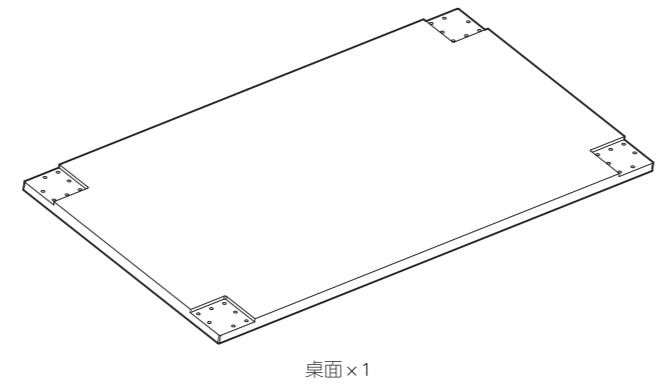


零件清单

一、Heide海德餐桌配件清单



二、Heide海德餐桌板件清单



注意事项:

- 1. 产品尺寸:
2. 请安装时注意安全及产品保护。
3. 安装过程中如有疑问请联系SOLUX售后服务电话: 400-667-8665

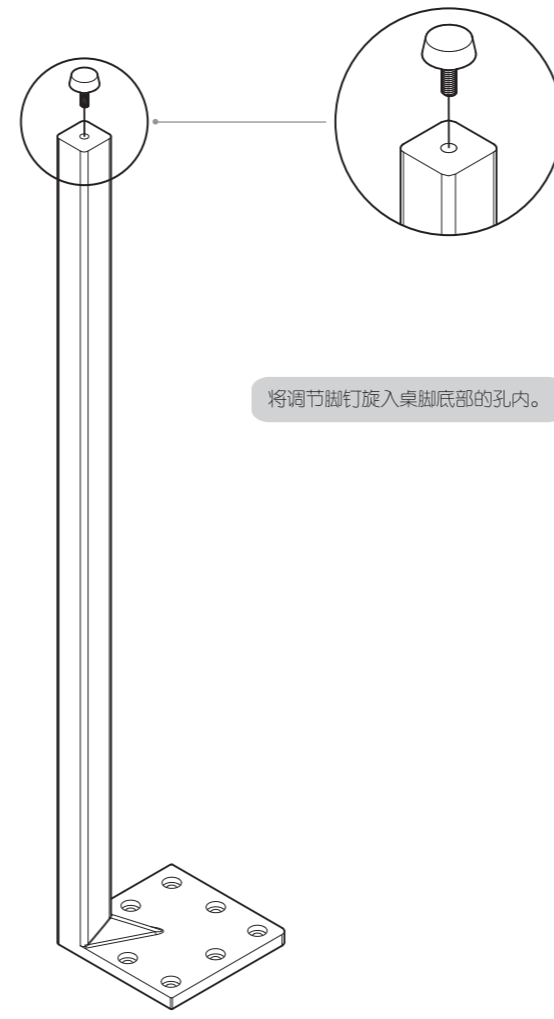
说明书 | 餐桌

B024-C1 | B024-C2
B168-C1 | B168-C2

使用产品前请仔细阅读本使用说明书, 并妥善保管。

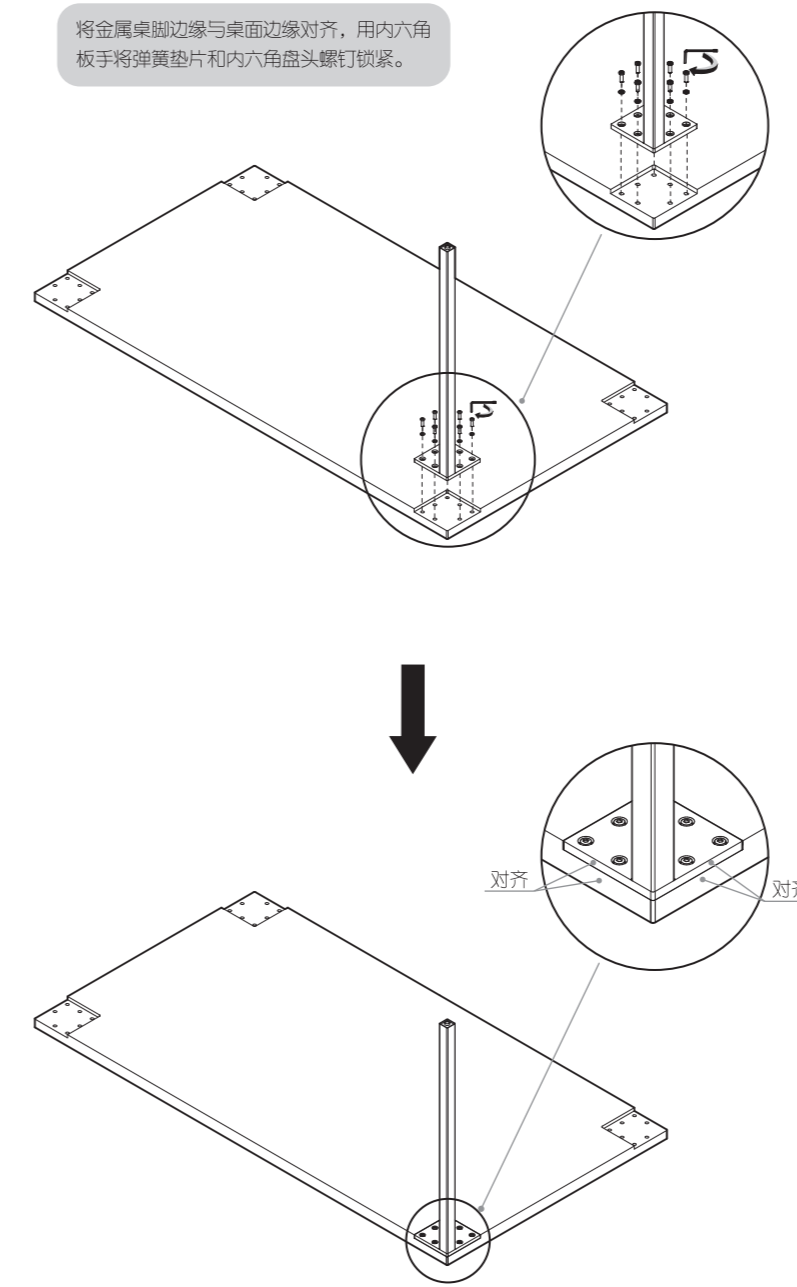
安装步骤

01 安装调节脚



将调节脚放入桌腿顶部的孔内。

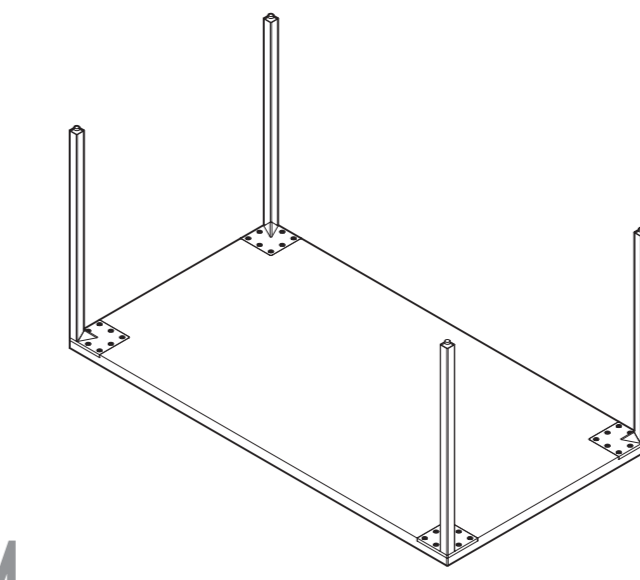
02 安装桌面



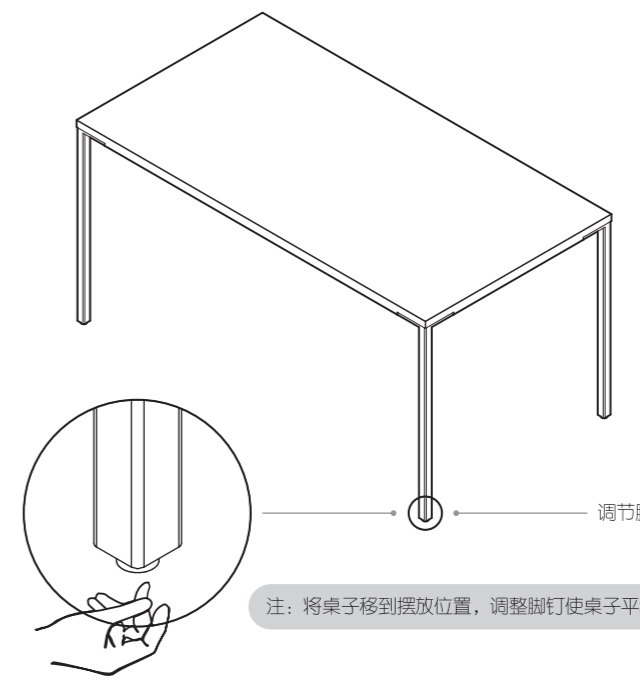
将金属桌脚边缘与桌面边缘对齐, 用内六角扳手将弹盖垫片和内六角自攻螺钉拧紧。

对齐 对齐

03 网上步骤安装其余桌脚



04 安装完成



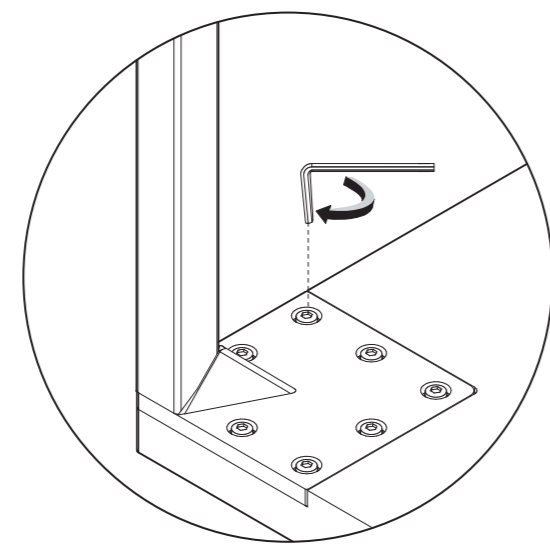
注: 将桌子移动到预定位置, 调整脚时请桌子空载。

反面

自助检修

桌脚松动处理

为实现最佳视觉效果, 请定期重新拧紧螺丝。



使用维护

日常维护:

- 1. 家具冬季不要摆放在暖气附近, 切忌室内温度过热; 避免天气情况下, 避免长时间暴晒。
2. 保持桌面清洁, 用软布擦拭灰尘。
3. 为维持产品整体牢固性达到最佳使用效果, 每半年或一年可在家具上拧紧五金连接件。

注意事项:

- 1. 家具在室内摆放的位置应远离门口、窗口、风口等空气流动较强的部位, 不要在阳光直射。
2. 切忌在家具上直接放置过热的物品, 以免产生烫痕。
3. 产品表面如有划痕时, 请及时清理。

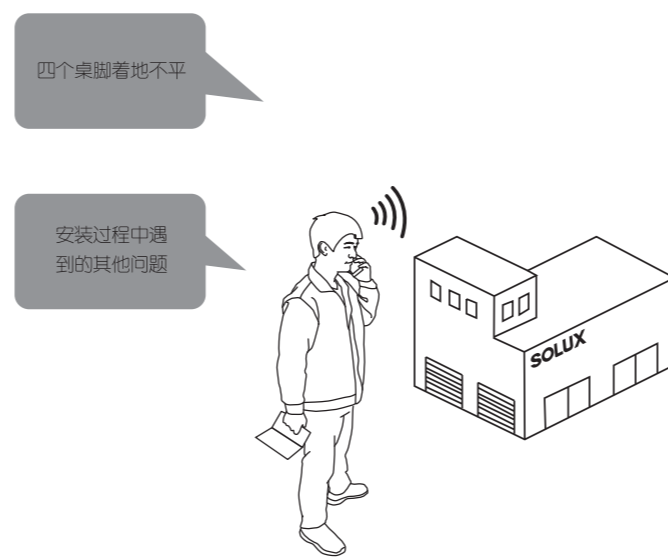
保修说明

您购买的产品型号: B024-C1, B024-C2, B168-C1, B168-C2
自您签收之日起, 在不影响二次销售的情况下 (保证完好, 包装完好), 可享受自签收之日起

- 1. 您对产品签收时检查;
2. 您对产品签收时检查;
3. 您对产品签收时检查;
4. 您对产品签收时检查;
5. 您对产品签收时检查;

了解更多售后服务政策, 请访问我们的官方网站 www.solux.cn
或者拨打松鼠客服热线: 400-667-8665
制造商: 厦门松鼠家居有限公司
地址: 厦门市湖里区坪山北路3号
服务热线: 400-667-8665

售后维修



拨打松鼠客服热线: 400-667-8665。

维修记录

01 送修时间: 交还时间:
故障现象: 故障原因:
故障处理情况:
维修人员:
维修时间:

维修记录

03 送修时间: 交还时间:
故障现象: 故障原因:
故障处理情况:
维修人员:
维修时间:
04 送修时间: 交还时间:
故障现象: 故障原因:
故障处理情况:
维修人员:
维修时间: