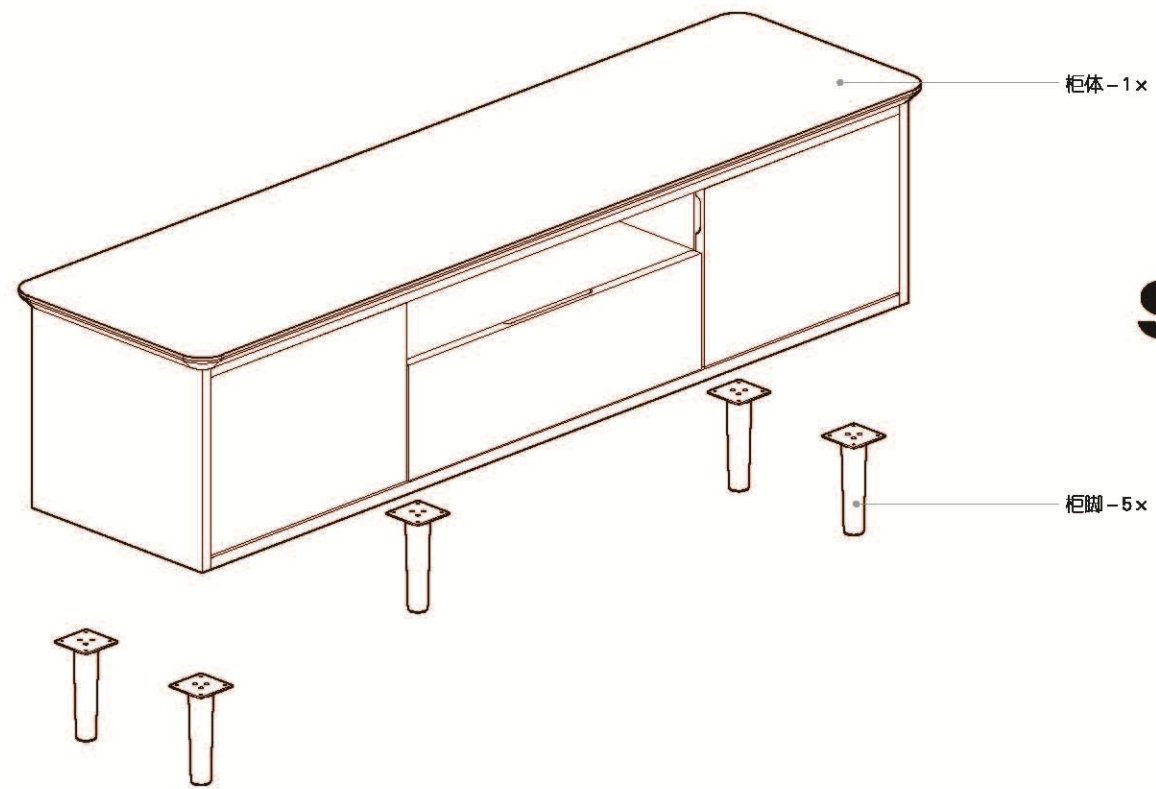
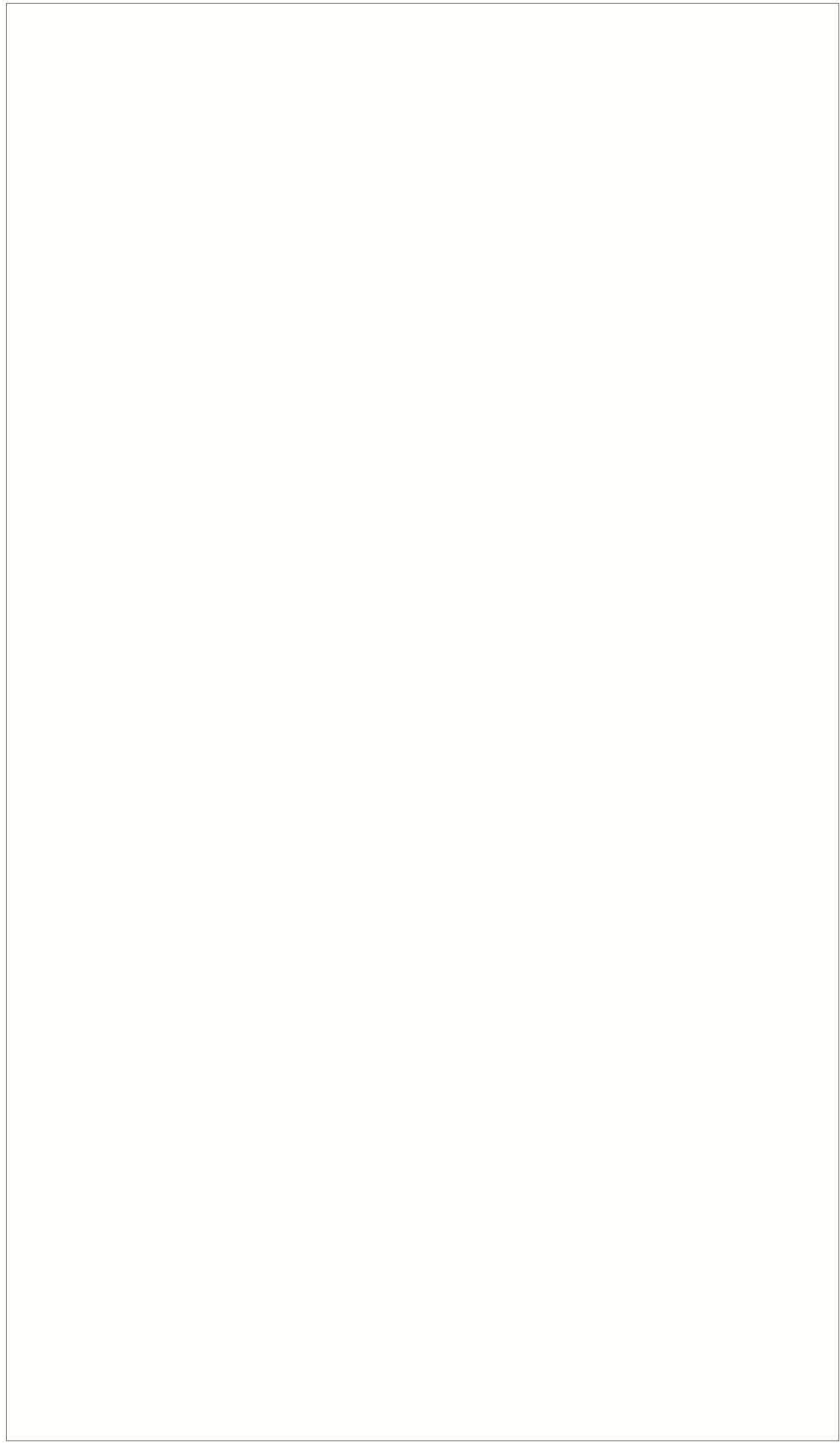


松霖CS电视柜



**SOLUX**

安装攻略



## 安装准备

---

### 自备安装工具



### 安装注意事项

1. 松霖Sottile电视柜的尺寸为:长1500×宽400×高500mm;
2. 请安装时注意安全及产品防护;
3. 安装过程中有疑问请联系SOLUX售后服务电话: 400-667-6665。

零件  
清单

---

01

松霖Sottile电视柜零件清单



自攻螺钉 - 20 x

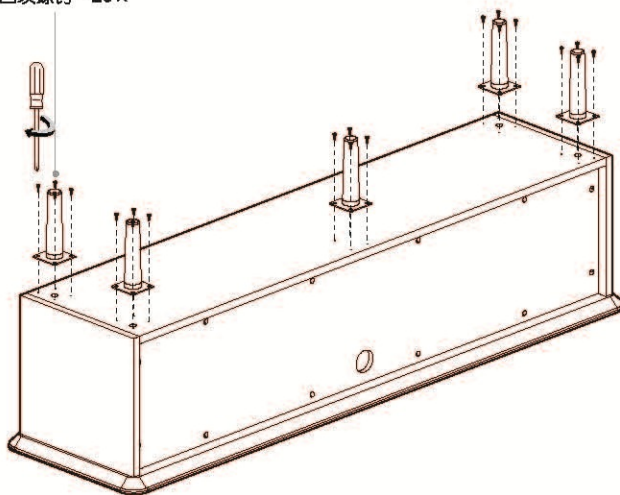
02

板件清单详见封面与封底

安装  
步骤

01 安装柜脚

自攻螺钉 - 20 ×



# 02

安装完毕

