

## 产品式样书

### 产品简图

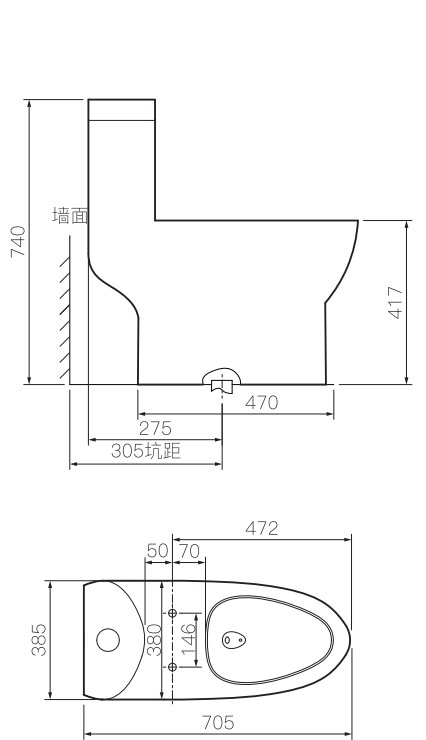


图1

#### 产品信息表

产品类型: 连体坐便器  
 产品型号: B598  
 外形规格: L705\*W385\*H740  
 坑 距: 305mm  
 冲 水 量: 4.0/6.0L  
 冲水方式: 喷射虹吸  
 排水方式: 地排式  
 坐便器类型: 连体式  
 水压要求: 0.05MPa~0.6MPa  
 冲水按键类型: 上按两段式

#### 技术要求:

1. 印刷颜色: 黑色
2. 规格: 190\*110/1P

						材料:	料号	52GC10015-186-201
						详见BOM表	品名	说明书
标记	处数	更改内容	签名	日期				
设计	陈德话		工艺		重量		<b>SOLUX</b>	
审核			版本	A	比例			
批准					第1张 共1张			

**SOLUX**  
松霖家居

说明书 | 坐便器



厦门松霖家居有限公司  
地址：厦门市海沧区坪埕北路3号  
客服热线：400-667-6665  
[solux.cn](http://solux.cn)

使用产品前请仔细阅读本使用说明书，并请妥善保管。  
图示仅作为安装指引，产品以实物为准。

封底

封面

## 安装准备

---

### 安装环境要求

#### 1. 技术参数

水压要求：0.05MPa~0.6MPa。

水温：2~35℃。

2. 安装前确保卫生间墙面、地面已经施工完成，排水、排污的管道已经安装完成。

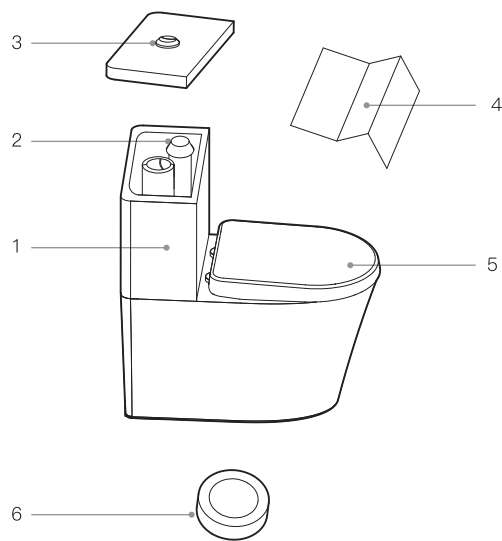
3. 地面应保持平整、干燥、以避免产品开裂及打胶失效。

4. 购买产品的坑距应符合排污孔的位置设计。

5. 安装前预先确定好角阀的位置。

6. 在安装过程中有疑问请联系SOLUX售后服务电话：400-667-6665。

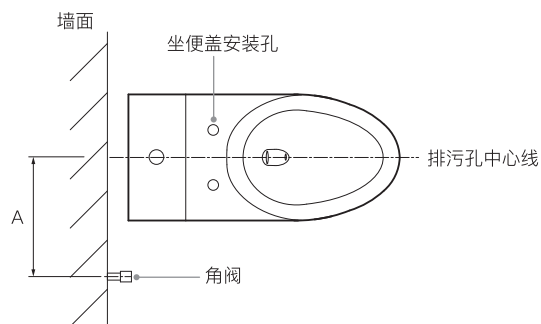
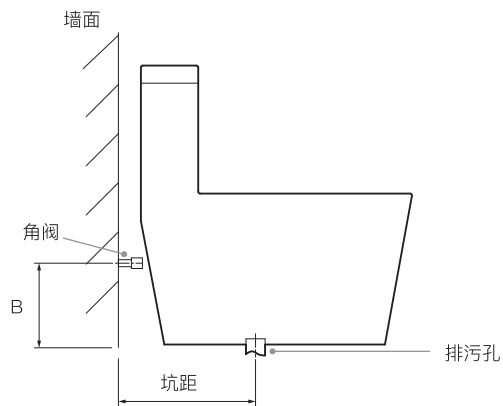
# 产品 清单



序号	名称	数量
1	陶瓷体 (含水箱盖)	1件
2	水箱配件	1套
3	按键	1套
4	说明书	1套
5	坐便盖 (含安装组件)	1套
6	法兰密封圈	1件

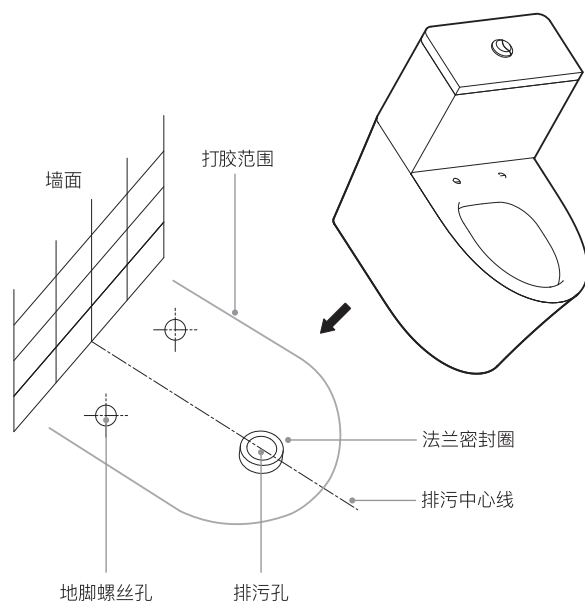
# 安装 攻略

## 01 施工尺寸图



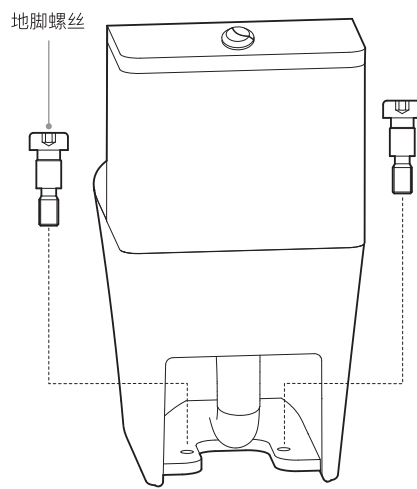
A:是指角阀到地面排污孔中心轴线的距离, 建议安装为200mm~250mm。  
B:是指角阀到地面的距离, 建议安装为115mm左右。  
注: 坑距尺寸请详见产品式样书。

## 02 步骤



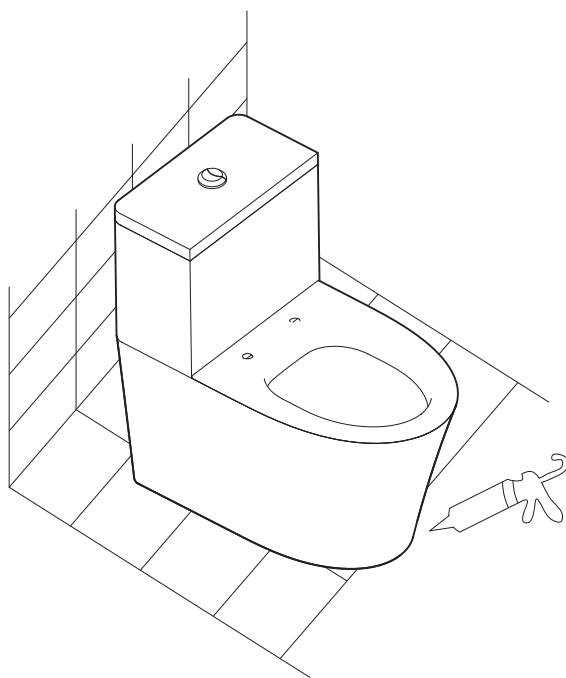
1. 将坐便器下水口对准排污孔管道，摆放好坐便器，标出地脚螺丝安装位置。
2. 移开坐便器后，按标记位置钻出地脚螺丝孔。
3. 将法兰密封圈安装在地板排污孔上。

# 03 步骤



1. 将坐便器下水口对准排污孔后放上坐便器。
2. 将坐便器上的地脚螺丝孔对准地板上打好的地脚螺丝孔。
3. 锁紧地脚螺丝。

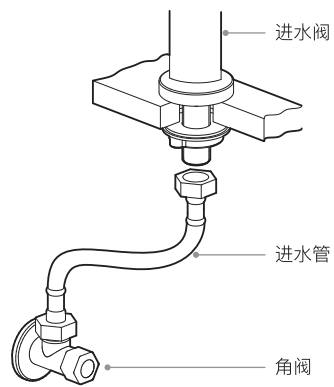
# 04 步骤



在坐便器底部周边打玻璃胶固定。



# 05 步骤



1. 用进水管将进水阀与角阀连接。
2. 安装过程中，进水管尽量保持现状，不可过度弯曲，折弯，拉伸以免发生断裂漏水现象。
3. 安装完成后请确保进水管与角阀、进水阀的进水口紧密连接，确保不漏水。

## 日常 维护

### 坐便器日常注意及保养

1. 坐便器不能在0℃以下环境使用，否则水结冰膨胀会使产品及配件受损。
2. 请不要将塑料袋、碎布条、剩菜剩饭等有可能导致管道堵塞的物品丢入坐便器，防止冲水管道及下水道堵塞。
3. 水箱内请勿用清洁剂：含氯（次氯酸钙）的清洁剂会严重破坏水箱内的装置，从而引起渗漏或对房屋结构造成破坏。
4. 水箱配件在出厂时已经安装好，请不要擅自调节配件，否则将引起坐便器的冲水不良等不利后果。
5. 产品表面的脏污应及时清理干净，以免污迹堆积、渗入而难以清洁。
6. 在清洁坐便器过程中，要保证坐便盖为打开状态，若坐便盖关闭，洁厕剂等化学品挥发会对坐便盖造成腐蚀，引起开裂。

### 故障问题点排除

1. 若产生如下表1中列举的故障，请根据表1中的排除方法进行处理，若无法解决，请及时咨询松霖售后客服帮您处理。
2. 请勿自行分解或修理本产品。

故障点及排除（表1）

可能出现的故障点	可能发生的原因及处理方法
进水阀不进水	请检查角阀开关是否打开，并确认角阀进水口是否有杂物堵塞。
进水阀不止水	请检查水箱内的进水阀浮筒是否受到水箱壁的挤压而导致无法动作。
进水管两端漏水	1.检查进水阀螺母是否拧紧。 2.检查角阀螺母是否拧紧。
不排水或排水少	1.检查角阀是否关闭，导致水箱内无水。 2.进水管堵塞，请清除进水管内的杂物。

## 保修说明

您购买的产品型号是：详见包装上标签。

自您签收之日起可享受7日内无理由退换货（不影响二次销售的情况下），任何产品质量问题15日内免费换货。

因质量问题产生的退换货，你可选择在线咨询，上传凭证，提交申请，经松霖售后服务中心确认后帮您办理相关服务。您也可直接拨打松霖客服热线，帮您办理售后维修事宜。

松霖连体坐便器陶瓷体保修期为5年,水箱配件、坐便盖、水箱按键保修期为1年。购买发票作为有效凭证，需妥善保管。

以下情况不在保修范畴内：

1. 您的产品已过规定保修期。
2. 您的不慎造成的人为损坏和瑕疵（包含不当存储、不当安装使用等）。
3. 您在正常使用中产生的磨损，及保养不善造成的损失。
4. 因马桶所在的恶劣使用环境（如水质差、酸性碱性环境）导致故障或者表面锈蚀等。
5. 您无法提供购买订单号。
6. 因其他不可抗拒的因素造成的损坏。

了解更多售后服务政策，敬请您访问联系松霖官方网站：[www.solux.cn](http://www.solux.cn)  
或都拨打松霖客服热线：400-667-6665。

制 造 商：厦门松霖家居有限公司  
地 址：厦门市海沧区坪埕北路3号  
执行标准：GB 6952-2015

# 维修记录

01

送修时间: \_\_\_\_\_

交验时间: \_\_\_\_\_

故障现象: \_\_\_\_\_

故障原因: \_\_\_\_\_

故障处理情况: \_\_\_\_\_

.....

.....

.....

.....

.....

维修人员: \_\_\_\_\_

维修时间: \_\_\_\_\_

02

送修时间: \_\_\_\_\_

交验时间: \_\_\_\_\_

故障现象: \_\_\_\_\_

故障原因: \_\_\_\_\_

故障处理情况: \_\_\_\_\_

.....

.....

.....

.....

.....

维修人员: \_\_\_\_\_

维修时间: \_\_\_\_\_

03

送修时间: \_\_\_\_\_ 交验时间: \_\_\_\_\_

故障现象: \_\_\_\_\_ 故障原因: \_\_\_\_\_

故障处理情况: .....

.....

.....

.....

.....

.....

维修人员: \_\_\_\_\_

维修时间: \_\_\_\_\_

04

送修时间: \_\_\_\_\_ 交验时间: \_\_\_\_\_

故障现象: \_\_\_\_\_ 故障原因: \_\_\_\_\_

故障处理情况: .....

.....

.....

.....

.....

.....

维修人员: \_\_\_\_\_

维修时间: \_\_\_\_\_

