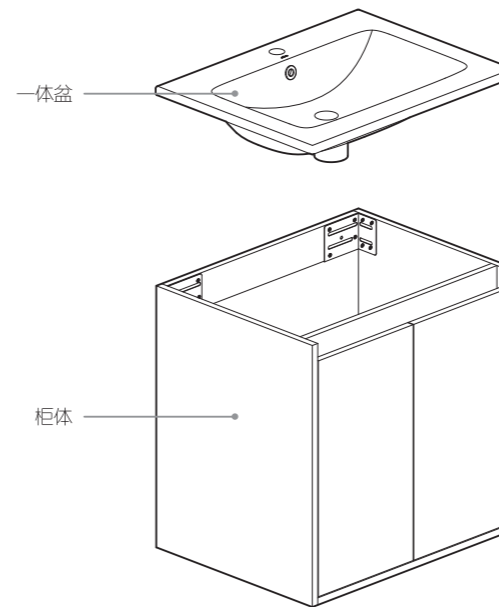


SOLUX



安装攻略 | 浴室柜

B295 | B296 | B297

使用产品前请仔细阅读本使用说明书，并请妥善保管。

↓
封底

↓
封面

安装准备

自备安装工具



安装注意事项

1. 产品尺寸:

型号	尺寸
B295 (米白色)	600 × 460 × 590mm
B296 (胡桃木色)	600 × 460 × 590mm
B297 (原木色)	600 × 460 × 590mm

2. 本说明书安装步骤图示为B297，其他型号同理；
3. 在墙上钻任何孔时，请确保在您准备钻孔的地方没有隐蔽的管道和电缆；
4. 安装前，请务必先清除墙体预埋水管内的杂质及污泥，以免影响出水功能；
5. 当您在钻孔、安装时，请注意安全；
6. 为方便龙头的安装，建议您在将柜体锁在墙上前，先安装好龙头；
7. 浴室柜打完玻璃胶需要过24小时之后才能使用；
8. 安装过程中有疑问请联系SOLUX售后服务电话：400-667-6665。

零件 清单

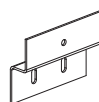
01 主柜零件清单



膨胀管-6 ×



锁墙螺钉ST4.8*45-6 ×

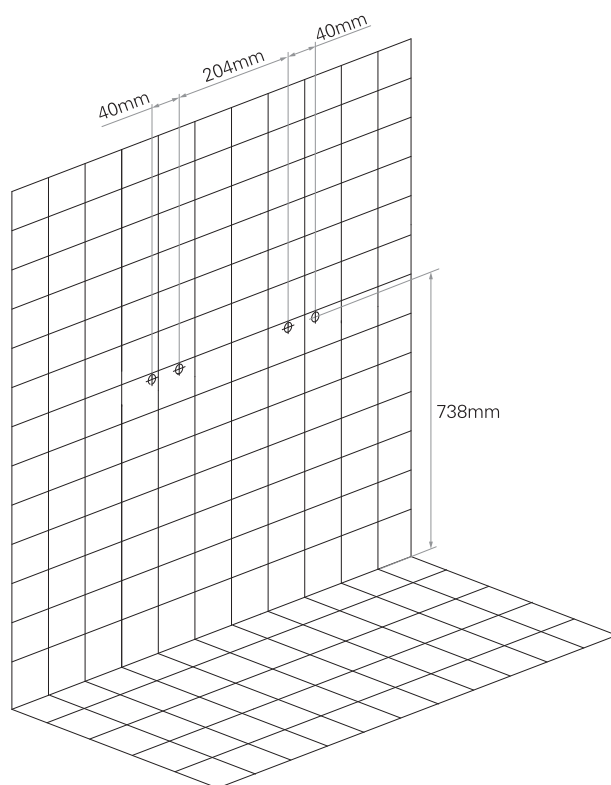


Z型挂片-2 ×

02 主体清单详 见封面封底

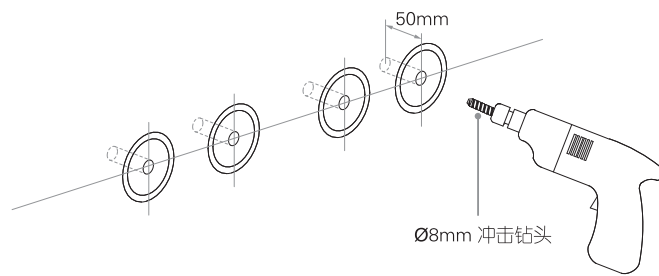
安装
步骤

01 在墙体上测量出Z型挂片安装孔位置



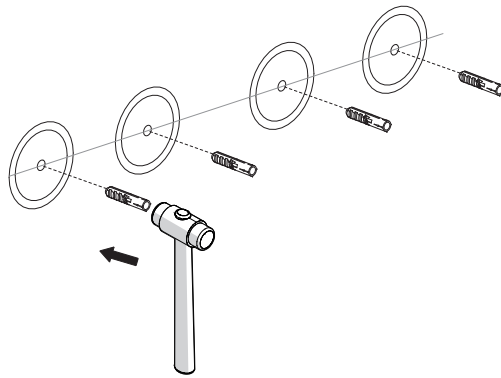
02

钻Z型挂片安装孔



03

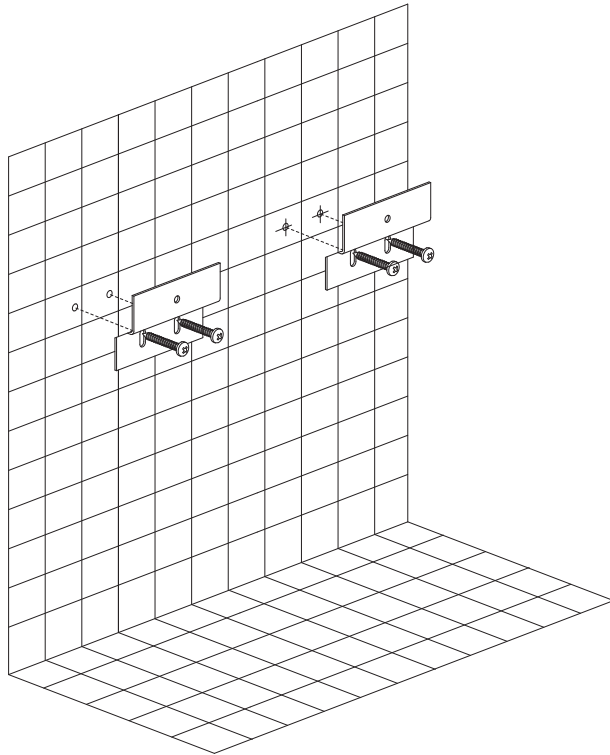
将膨胀管敲入安
装孔，与墙面平齐



04

将Z型挂片固定于墙体

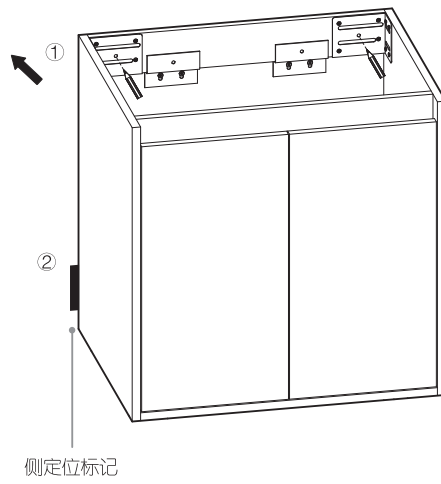
1. 将Z型挂片移到安装孔位置。
2. 用螺钉将Z型挂片固定于墙体。



05

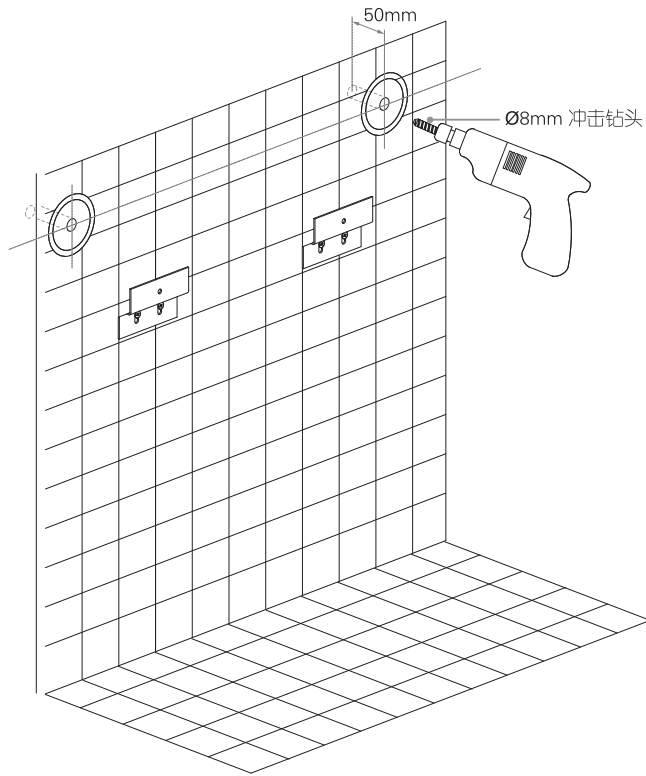
标示角码安装孔

1. 将柜体放置于Z型挂片上。
2. 标示安装孔位置、侧定位标记。



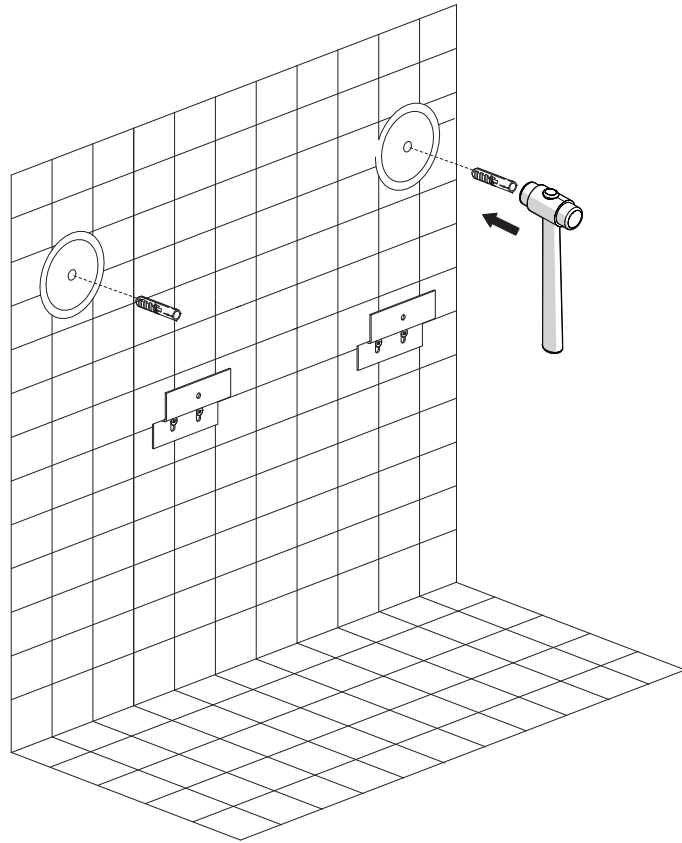
06

将柜体移开钻安装孔



07

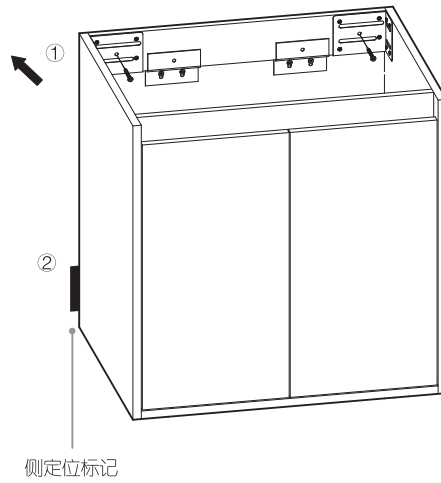
将膨胀管敲入安装孔，与墙面平齐



08

将浴室柜移到摆放位置
并将浴室柜固定于墙体

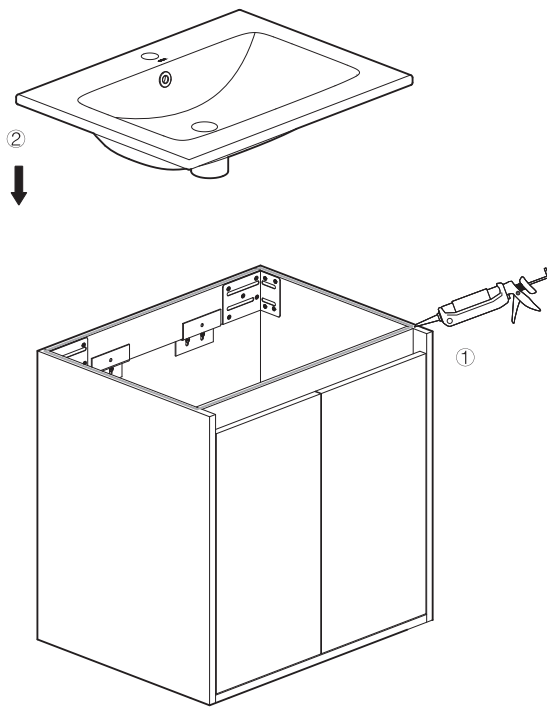
1. 将柜体放置于Z型挂片上并与侧定位标记对齐
2. 用螺钉将柜体固定于墙体



09

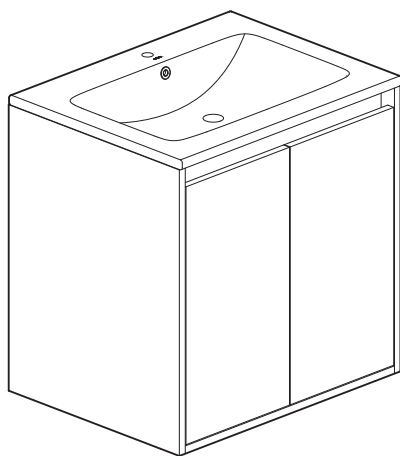
安装一体盆

将柜体上边四周涂一圈玻璃胶，将一体盆安放在柜体上面并与柜体对齐，然后在一体盆与墙接触线涂上玻璃胶，最后将溢出来的玻璃胶擦拭干净（建议先将龙头、下水器、下水管安装于一体盆上，后将一体盆安装于柜体上）。



10

一体盆安装完成的状态



注：门板调节、偏心件调节、层板高度调节详见使用服务。