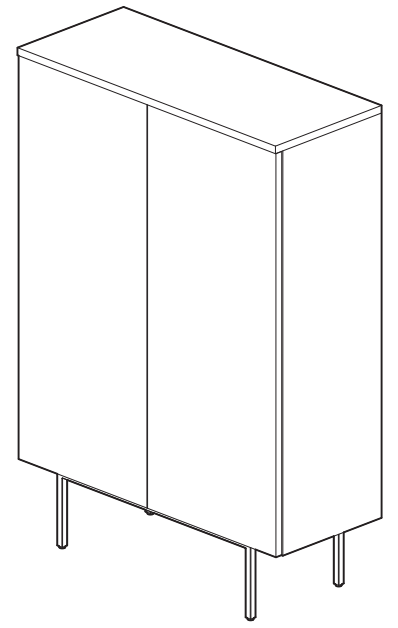


正面:



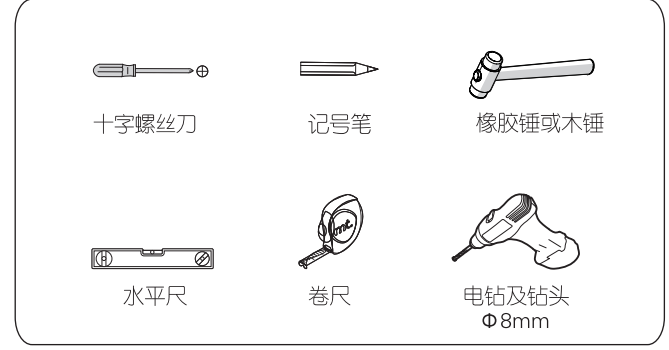
SOLUX

安装攻略 | 落地带脚半高柜800


| 8023 |

安装准备

自备安装工具



配备安装工具



安装注意事项

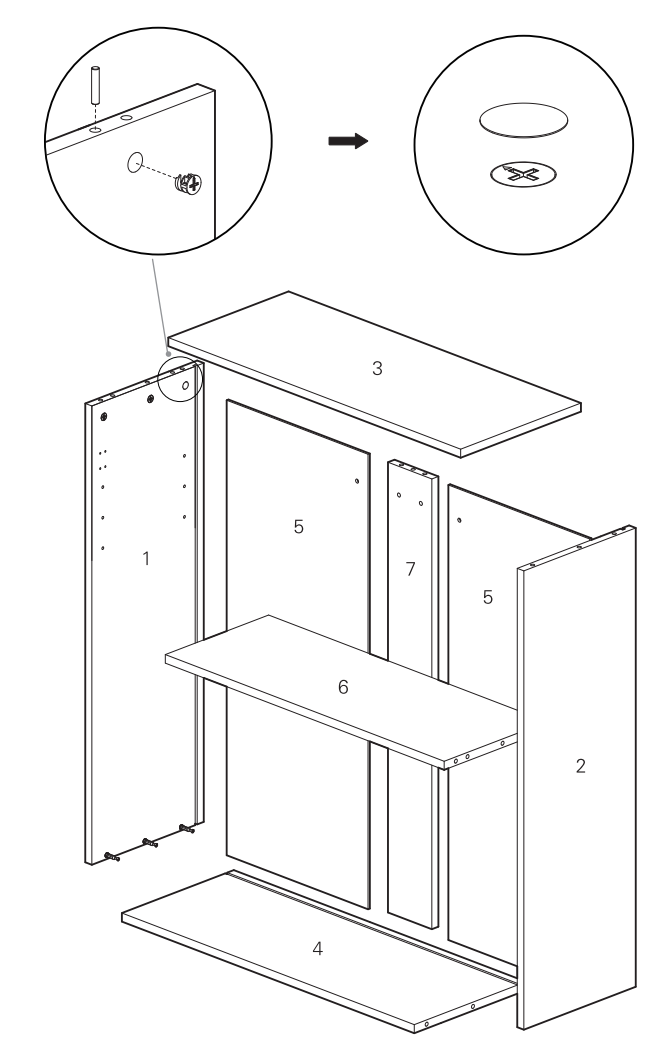
1. 安装前请仔细阅读产品说明书。
2. 产品规格: 800×300×1180。
3. 钻孔、安装时, 请注意安全; 建议请专业工人安装。
4. 安装过程中如有疑问请联系SOLUX售后服务电话: 400-667-6665

零件清单

序号	零件名称	图示	产品型号
01	胶垫脚件		4
02	侧边连接杆		24
03	木棒		14
04	偏心杆		24
05	脚垫字码件		2
06	门扣组件		2
07	大沉头自攻螺钉		4
08	方管脚架脚		2
09	方管加强杆		2
11	M6六角扁头螺钉		8
12	隔板		4
13	左板托		2
14	左卡槽		2
15	右板托		2
16	右卡槽		2
17	背板卡扣		8
18	小圆头螺钉		40
19	三合一锁口贴		24
20	脚垫管		2
21	铝螺帽		2
22	装饰盖		2
23	垫片		2
24	背门螺钉		4

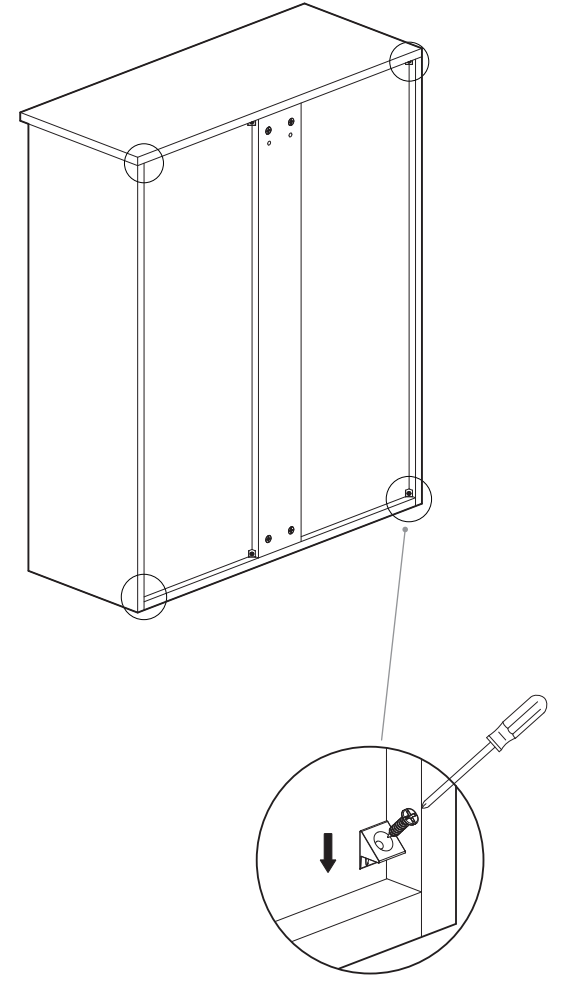
安装步骤

分解图

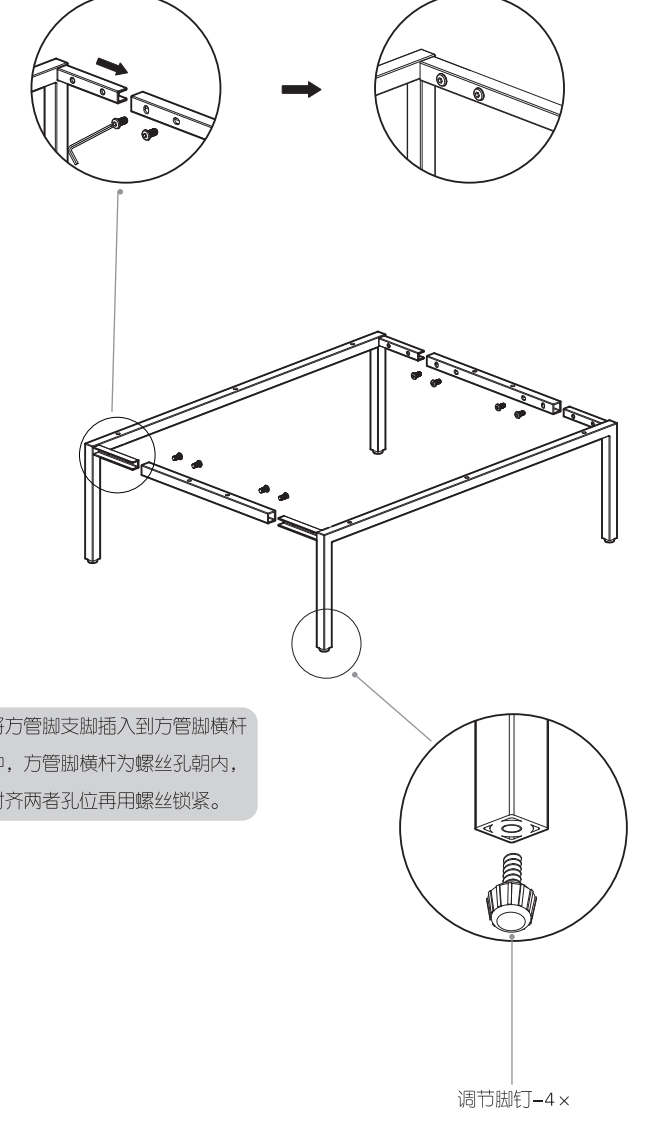


1. 将侧边连接杆插入1、2、3、4号板对应的孔位内, 且保证侧边连接杆的螺母部分全部插入柜体内部;
2. 安装1、4、6号板, 将木棒插入1号板对应的孔内, 把4、6号板安装在1号板上, 用橡胶锤或木锤敲紧木棒;
3. 安装2号板, 将木棒插入4、6号板对应的孔内, 把2号板安装在4、6号板上, 用橡胶锤或木锤敲紧木棒;
4. 安装5、7号板, 将板体立起, 然后将木棒插入4号板对应的孔内, 把两块5号板放入背板卡槽内, 然后将7号板安装在4号板上;
5. 安装3号板, 将木棒分别插入1、2、7号板对应的孔内, 把3号板安装在1、2、7号板上, 并用橡胶锤或木锤敲紧木棒;
6. 安装三合一锁口贴, 安装完柜体三合一锁口贴于背板开孔处;

01 安装背板卡扣



02 组装方管脚

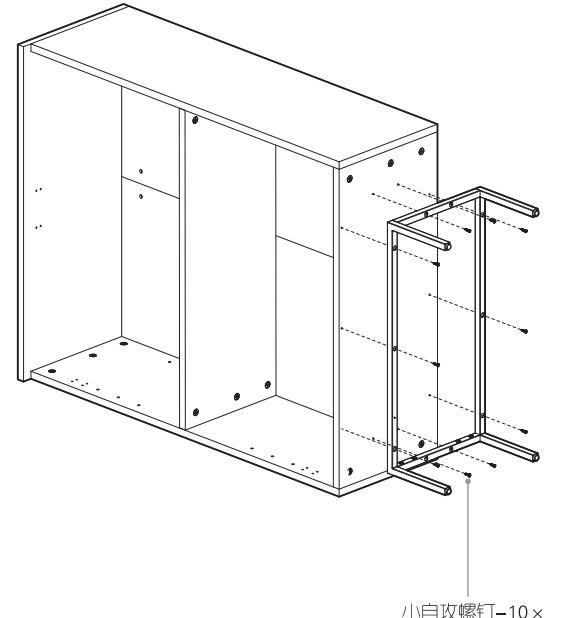


将方管脚架插入到方管加强杆中, 方管脚架杆为螺丝孔圈内, 将方管脚架头与方管脚架连接。

圆头螺钉-4×

反面:

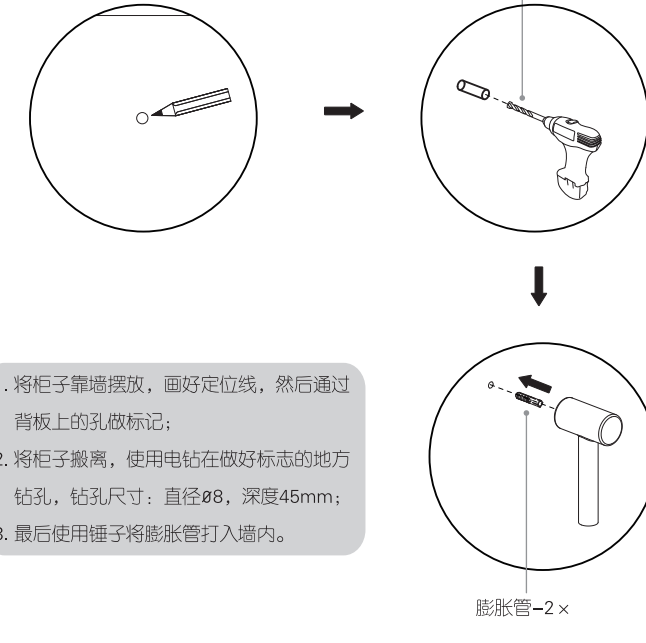
03 安装柜脚



小圆头螺钉-10×

1. 将安装好的柜体侧脚放在地面上, 地面与侧脚底部橡胶垫脚接触。
2. 将安装好的方管脚对准侧脚橡胶垫脚上的孔位, 固定好再用螺丝固定。

04 钻安装孔与打磨胶管



孔径 Φ8

1. 将管子垂直放置, 画好定位线, 然后画过侧板上的孔位标记;
2. 将管子垂直, 使用电钻在标记的边沿钻孔, 钻孔尺寸: 直径Φ8, 深度45mm;
3. 画好使用管子将胶管管打入侧板内。

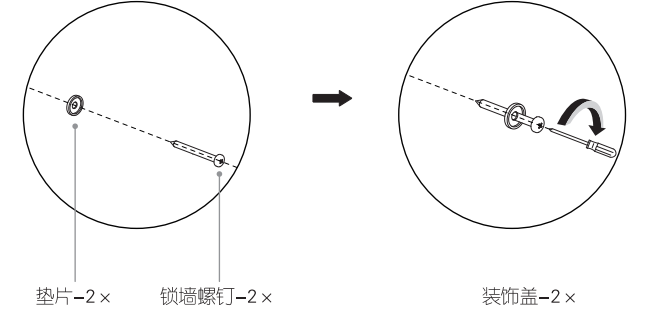
磨胶管-2×

完成线

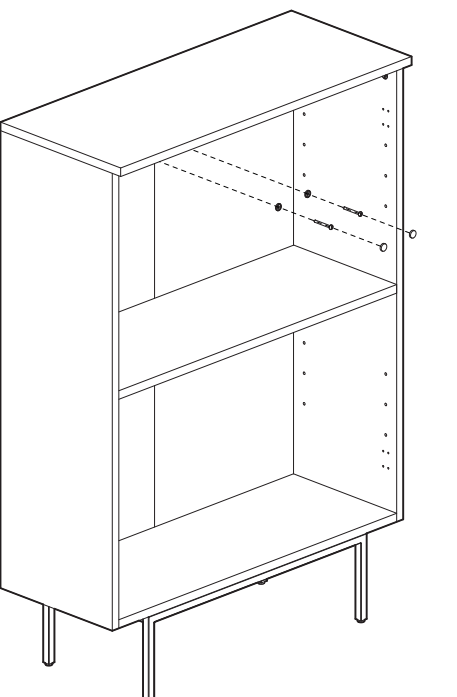
注意: 胶管切勿剪断

05 安装侧板

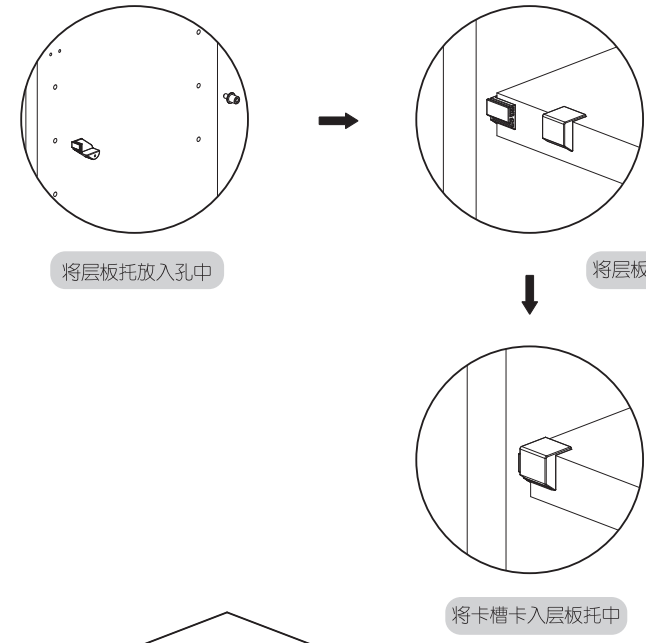
使用螺丝刀的尖嘴将侧板扣放在墙上, 然后装上侧板管。



垫片-2× 铝螺帽-2× 圆头盖-2×



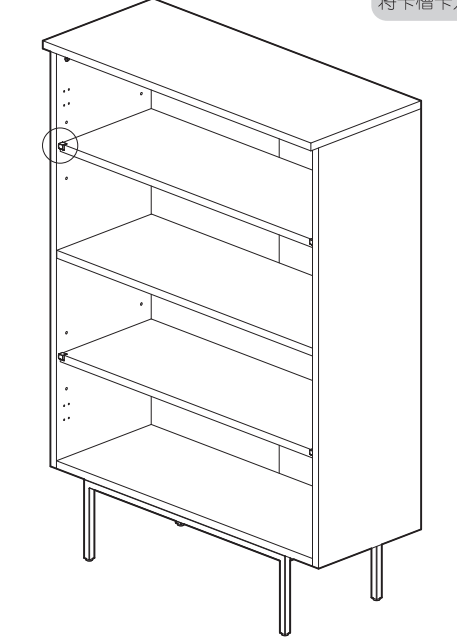
06 安装层板



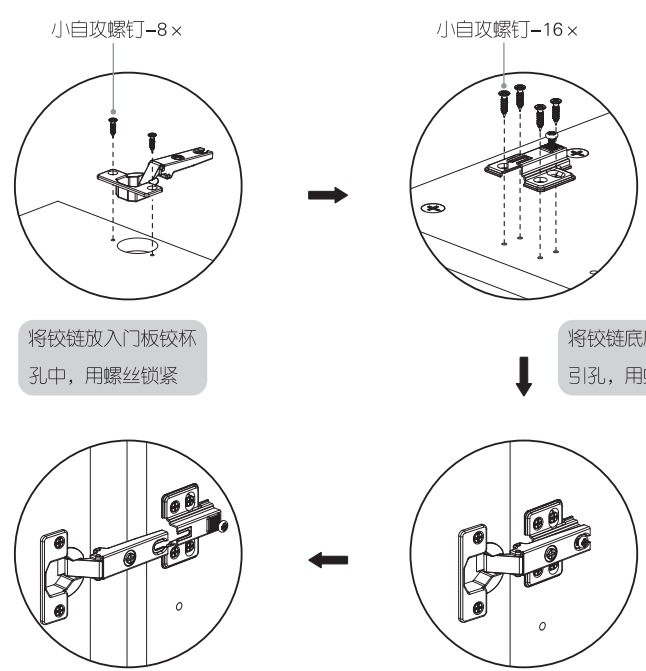
将板托放入孔中

将板托安装在侧板上

将卡槽卡入侧板托中



07 安装门板铰链



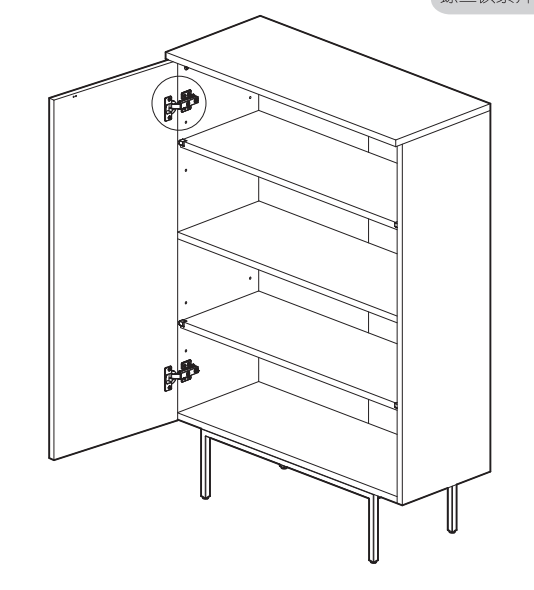
小圆头螺钉-8×

小圆头螺钉-16×

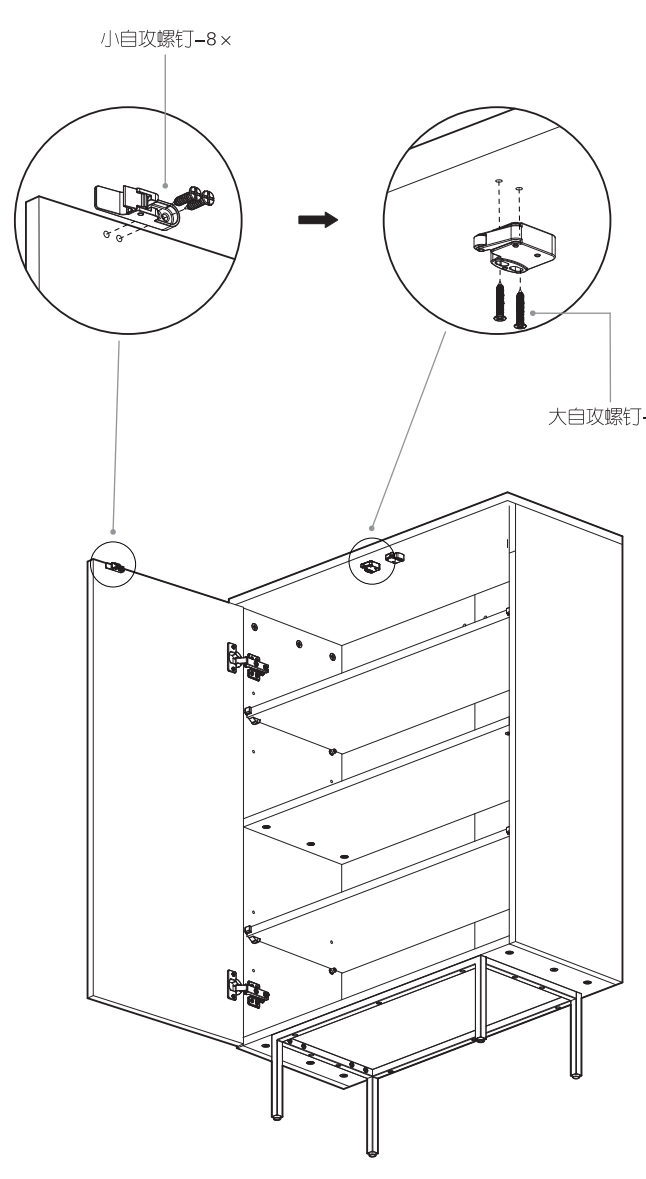
将铰链安装在门板铰链孔中, 且螺丝拧紧

将铰链安装在柜体铰链孔中, 且螺丝拧紧

将卡槽卡入柜体托中, 用螺丝拧紧并调节门板缝隙



08 安装反弹器



小圆头螺钉-8×

大圆头螺钉-8×

