

SOLUX

安装攻略 | 浴室柜

A904 | A661 | A907 | A665 | A905
A663 | A908 | A666 | A906 | A664

↓
封底

↓
封面

安装准备

自备安装工具



安装注意事项

1. 产品尺寸:

型号	尺寸
A904 (桦木)、A661 (黑胡桃)	600 × 450 × 850mm
A907 (桦木)、A665 (黑胡桃)	800 × 450 × 850mm
A905 (桦木)、A663 (黑胡桃)	1000 × 450 × 850mm
A908 (桦木)、A666 (黑胡桃)	1200 × 450 × 850mm
A906 (桦木)、A664 (黑胡桃)	1600 × 450 × 850mm

2. 本说明书安装步骤图示为A908, 其他型号同理。
3. 排水组件可用于墙排及地排, 排水组件适用于连接40-50mm直径的下水管。
4. 在墙上钻任何孔时, 请确保在您准备钻孔的地方没有隐蔽的管道和电缆。
5. 安装前, 请务必先清除墙体预埋水管内的杂质及污泥, 以免影响出水功能。
6. 当您在钻孔、安装时, 请注意安全。
7. 为方便龙头的安装, 建议您在将柜体锁在墙上前, 先安装好龙头。
8. 浴室柜打完玻璃胶需过24小时之后才能使用, 且不要与水接触。
9. 安装过程中如有疑问请联系SOLUX售后服务电话: 400-667-6665。

零件 清单

01 主柜零件清单



锁墙螺钉-2 ×



垫片-2 ×



膨胀管-2 ×



柜脚螺钉-12 ×



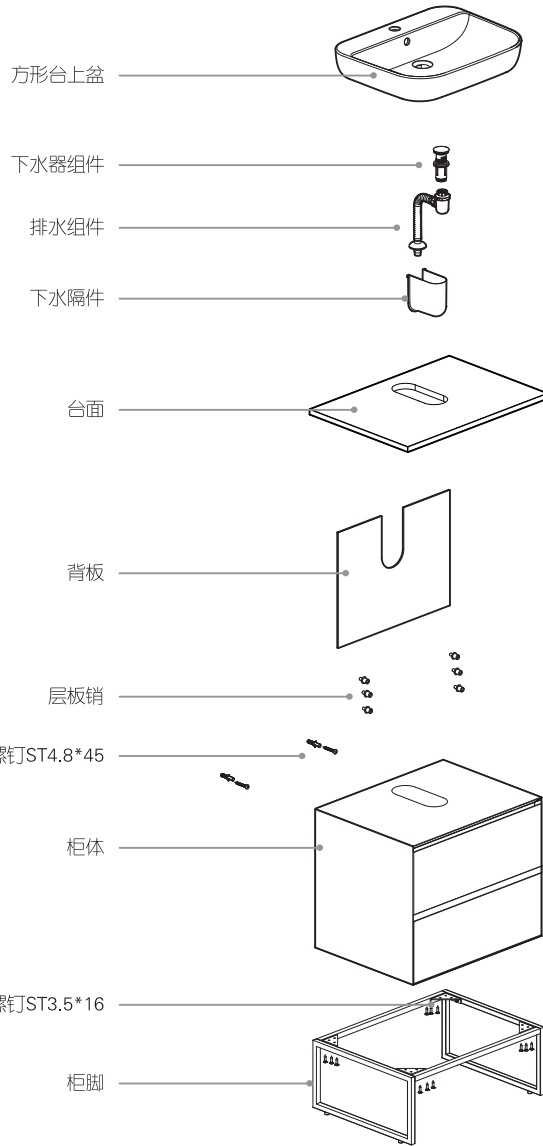
铰链装饰盖-2 ×



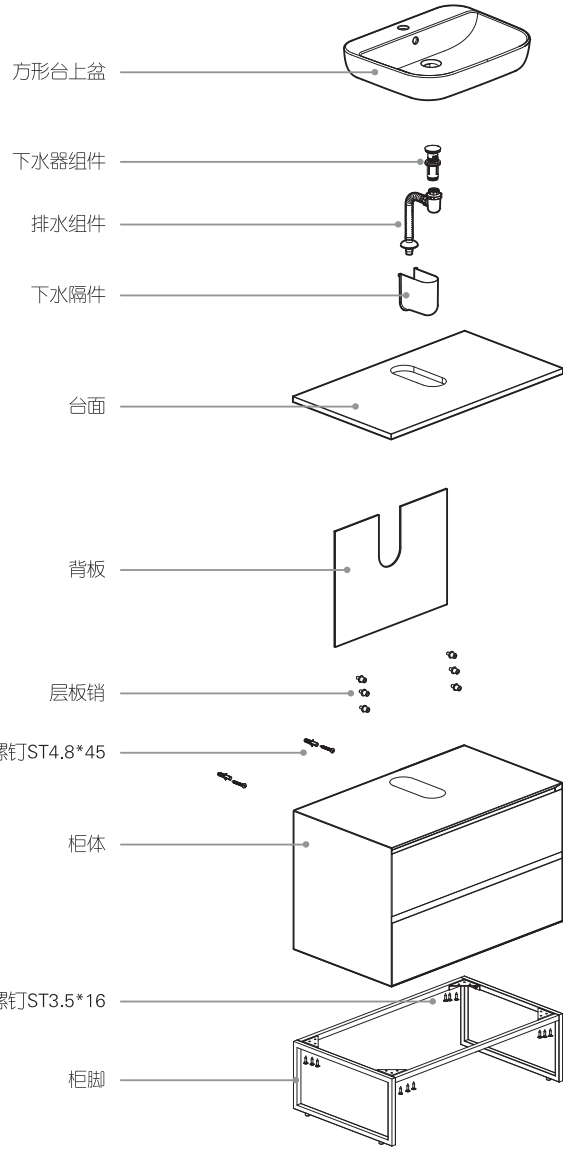
装饰盖-2 ×

02 爆炸图详见对 应型号的面

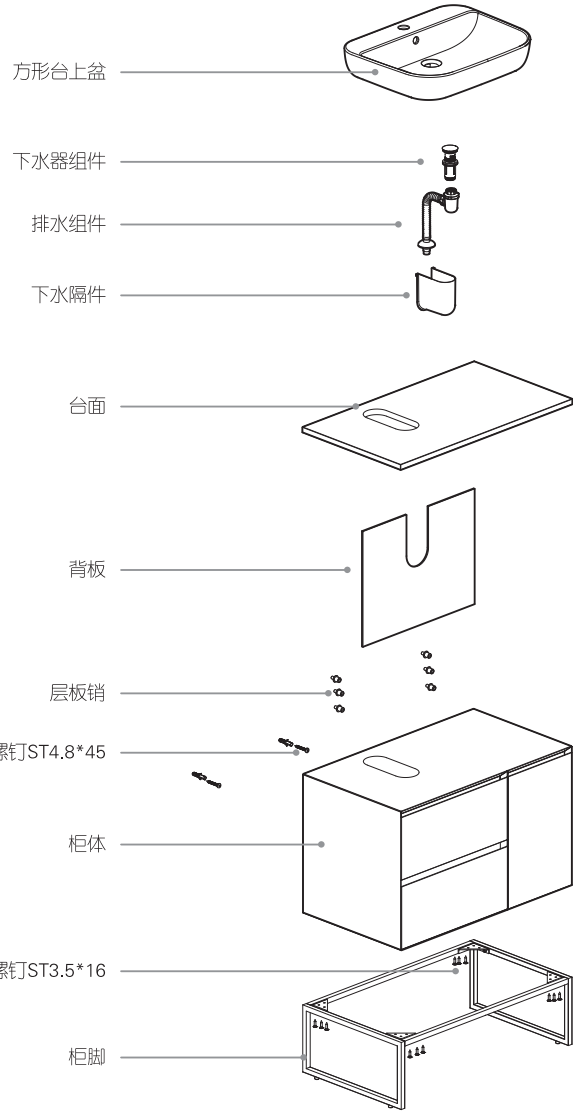
A904 (桦木)、A661 (黑胡桃) 零部件名称



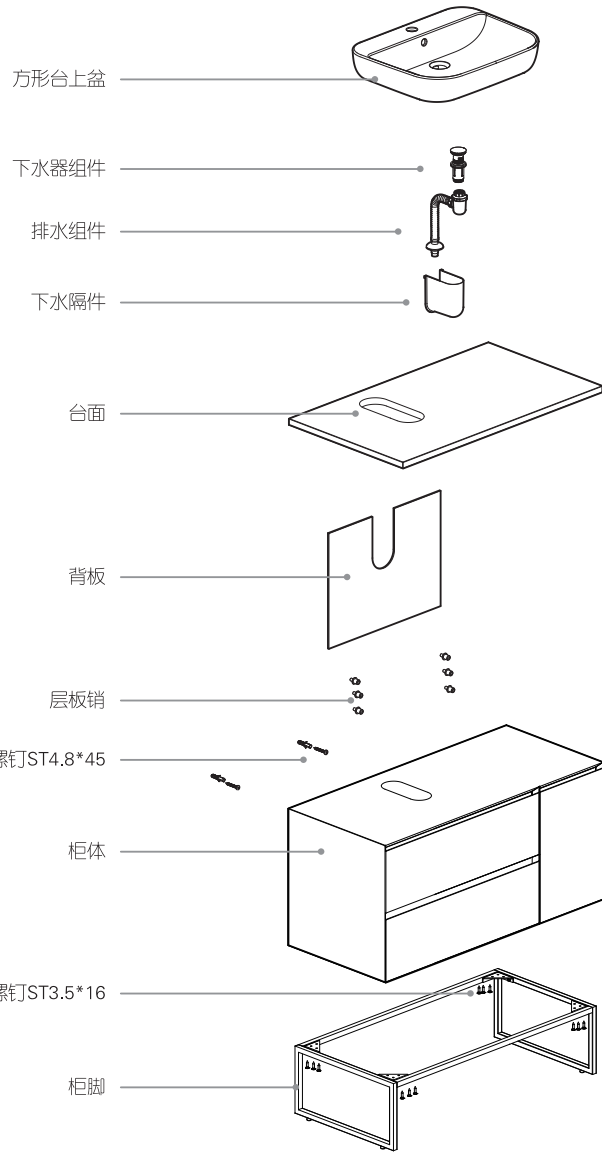
A907 (桦木)、A665 (黑胡桃) 零部件名称



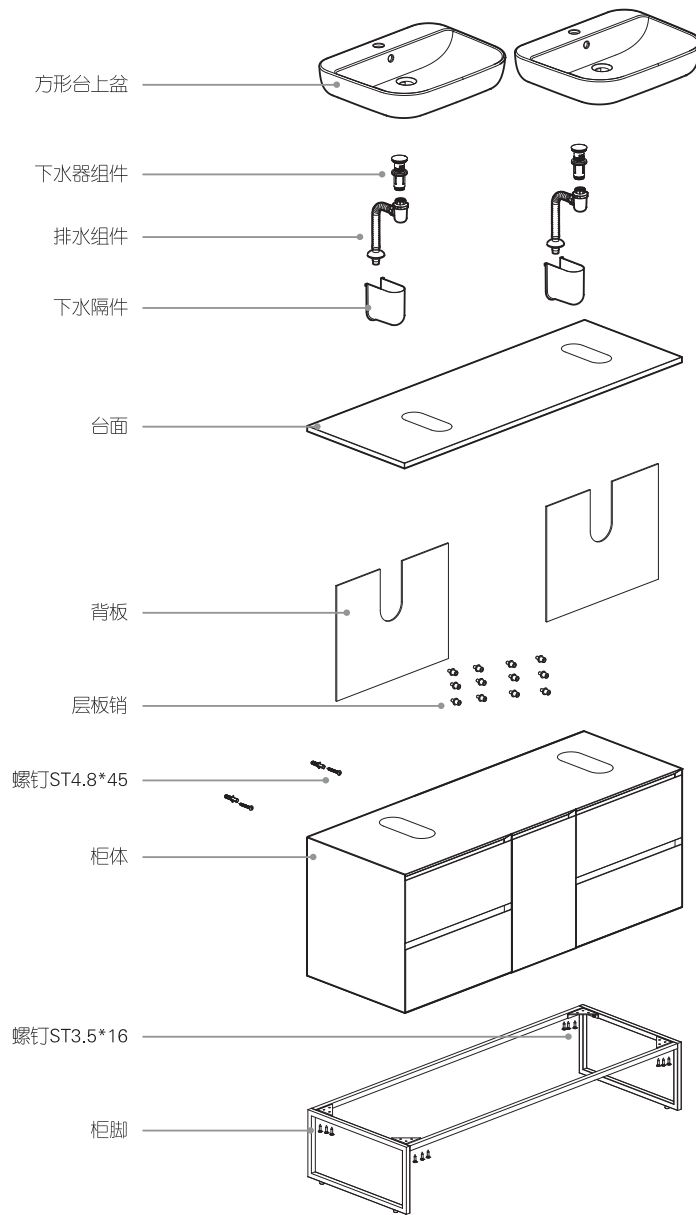
A905 (桦木)、A663 (黑胡桃) 零部件名称



A908 (桦木)、A666 (黑胡桃) 零部件名称

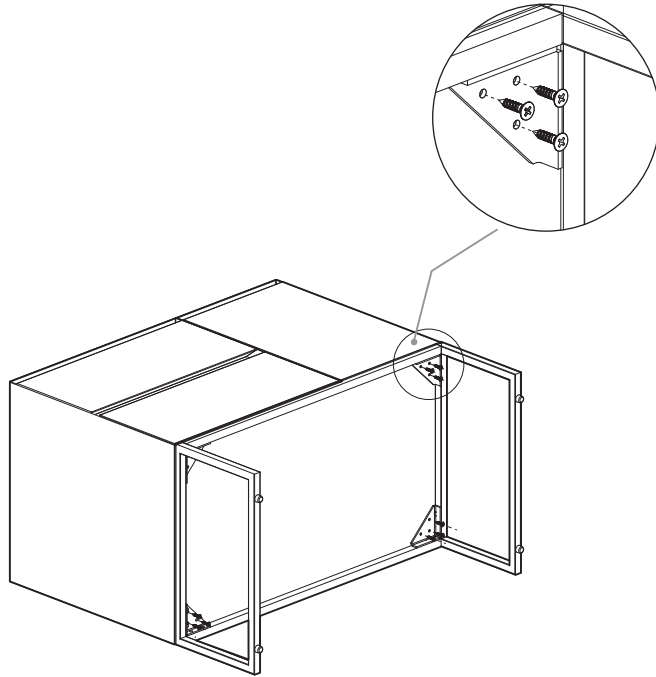


A906 (桦木)、A664 (黑胡桃) 零部件名称

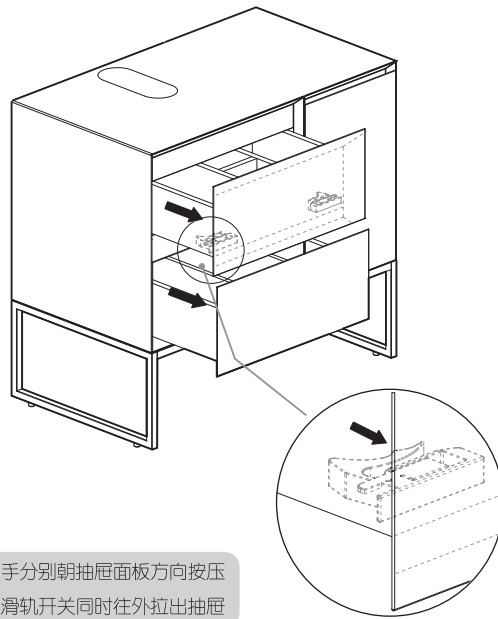


安装
步骤

01 安装柜脚



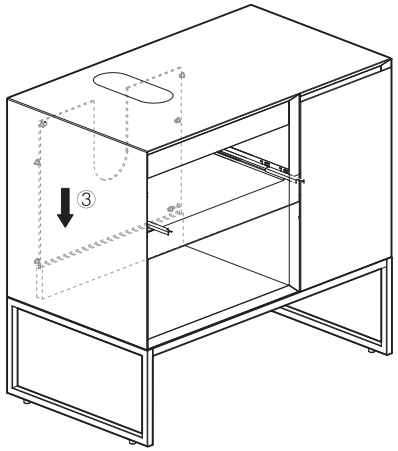
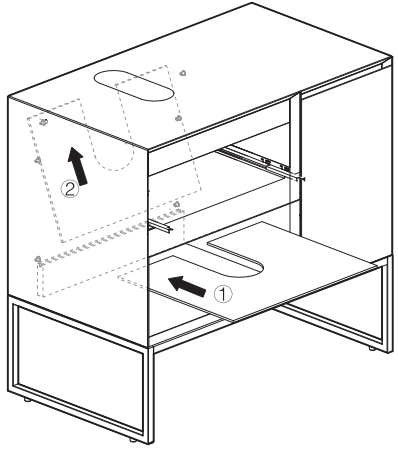
02 拉出抽屉



双手分别朝抽屉面板方向按压
住滑轨开关同时往外拉出抽屉

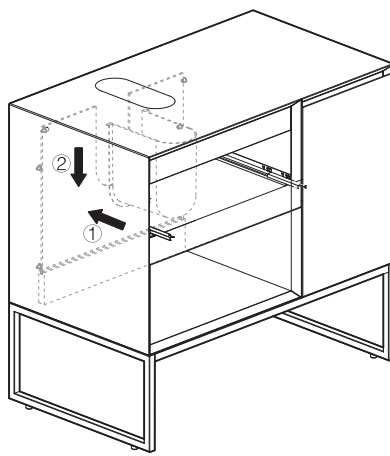
03

安装背板



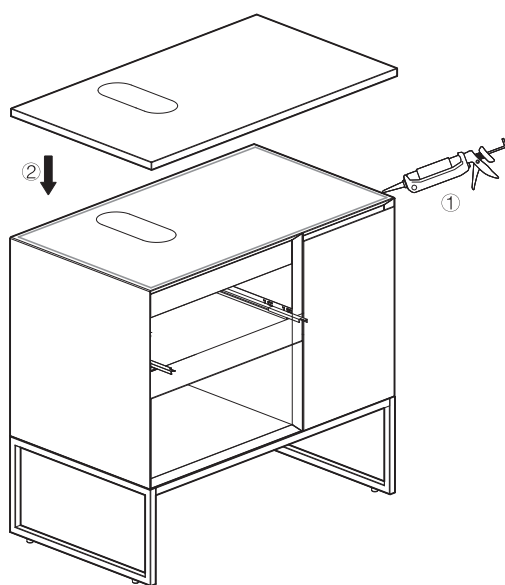
04

安装下水隔件



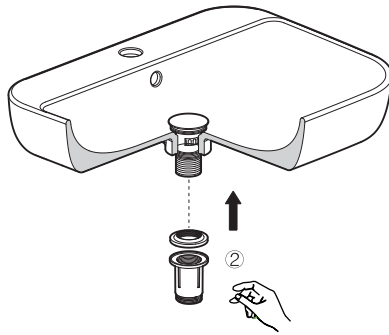
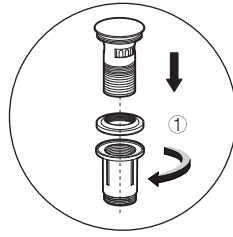
05

安装台面



将柜体上边四周涂一圈玻璃胶，将台面安放在柜体上面并与柜体对齐，然后将溢出来的玻璃胶擦拭干净

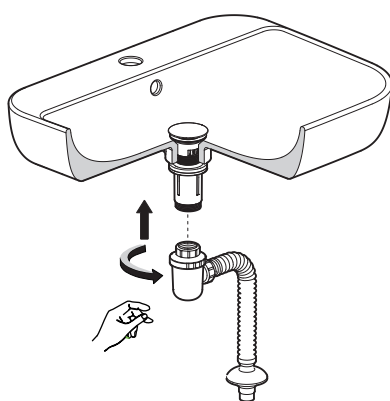
06 安装下水器



取下下水器安装螺母及垫片，将下水器套入陶瓷盆下水孔，旋紧垫片及螺母

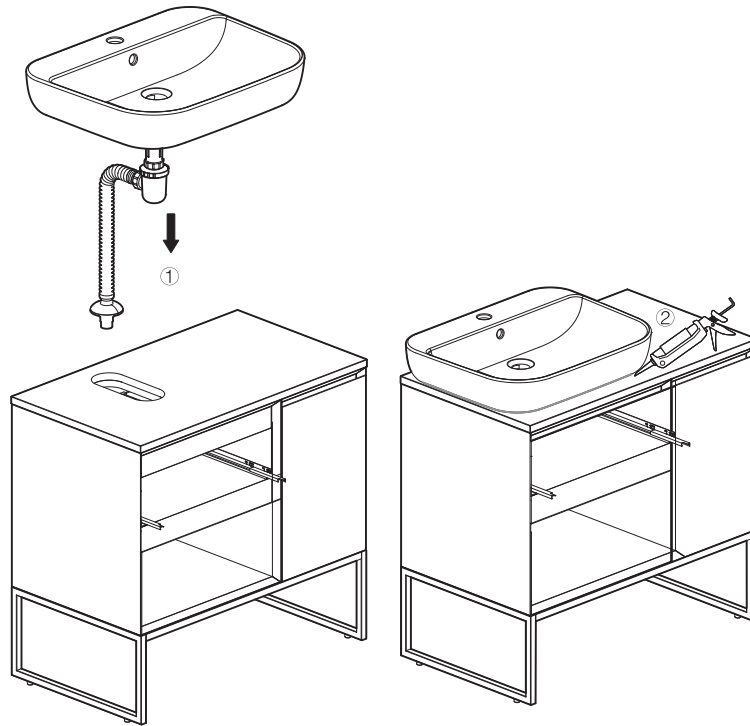
07

安装排水组件



08

安装陶瓷盆

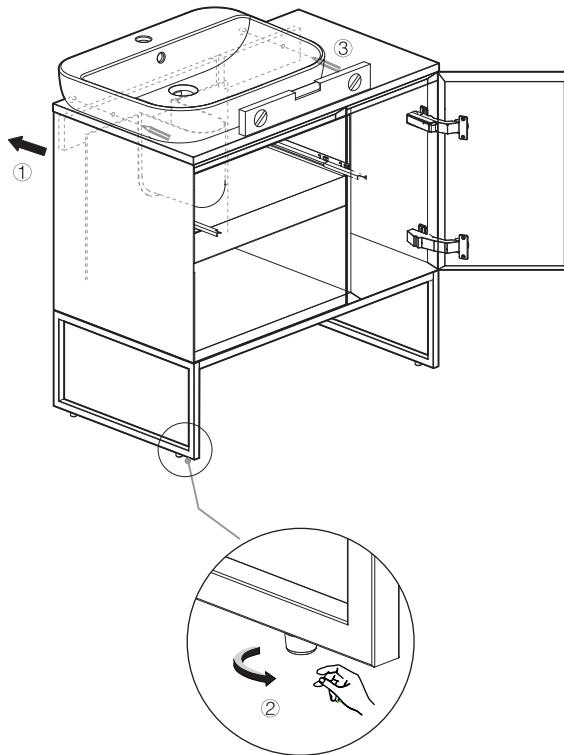


将排水管对准台面孔安装陶瓷盆，并在陶瓷盆与台面结合处涂一圈玻璃胶
(建议此时将面盆龙头安装在陶瓷盆上)

09

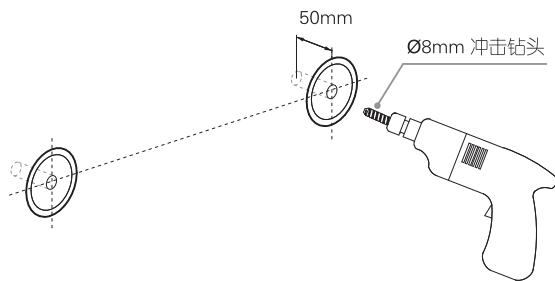
标示安装孔

1. 将柜体移到靠墙摆放位置
2. 调整脚垫至柜体水平
3. 确认摆放位置无误后，标示安装孔位置



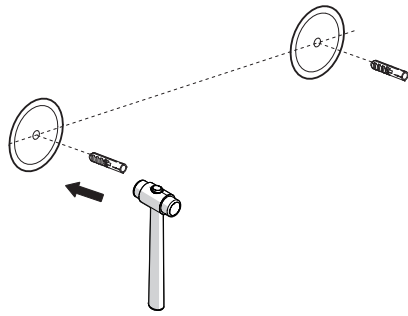
10

将柜体移开钻安装孔



11

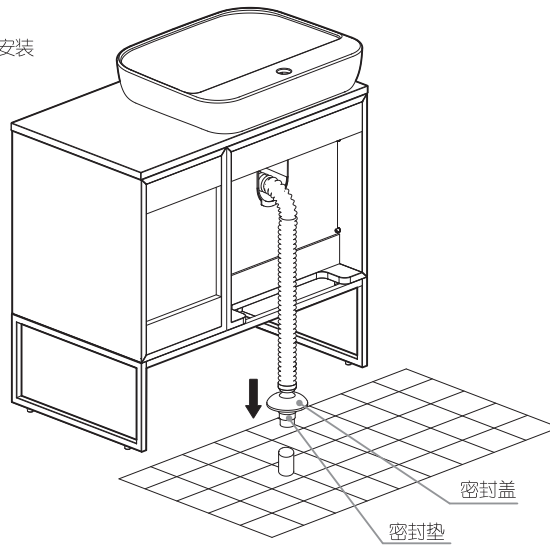
将膨胀管敲入安装孔，与墙面平齐



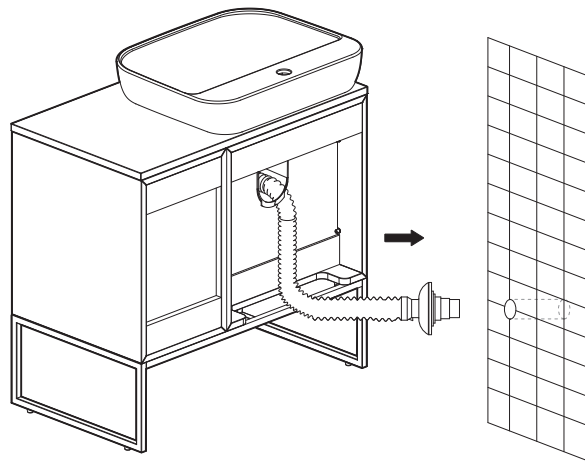
12 安装排水组件

安装排水组件前请先将密封盖及密封垫向上推到底，然后插入排水管（建议此时将冷热进水管接入角阀）

①地排安装



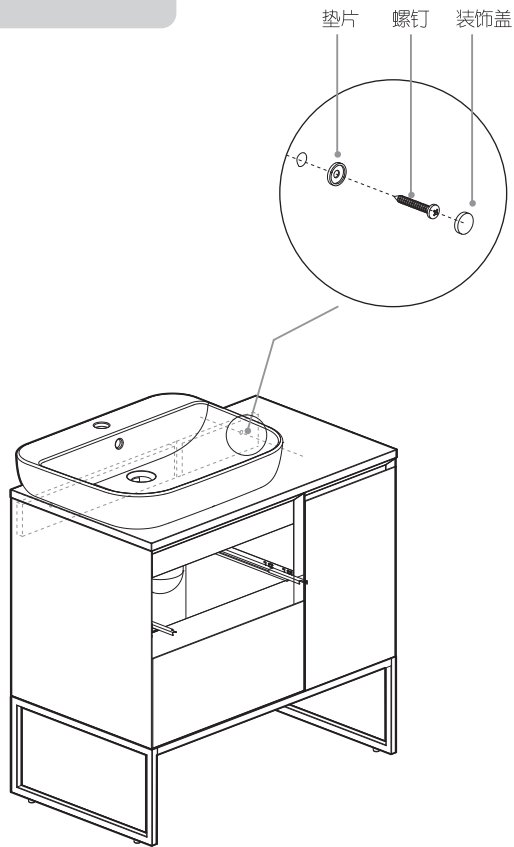
②墙排安装



13

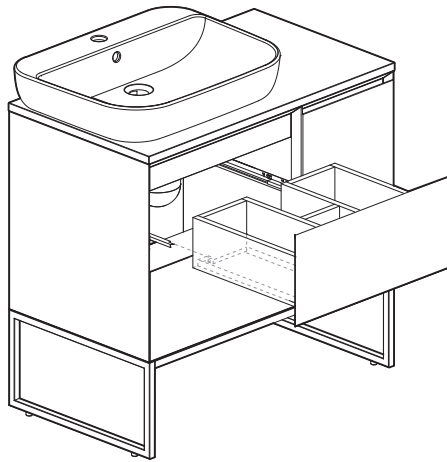
将浴室柜移到摆放位置
并将浴室柜固定于墙体

1. 将柜体移到标记安装孔位置
2. 用螺钉和垫片将柜体固定于墙体
3. 旋好装饰盖



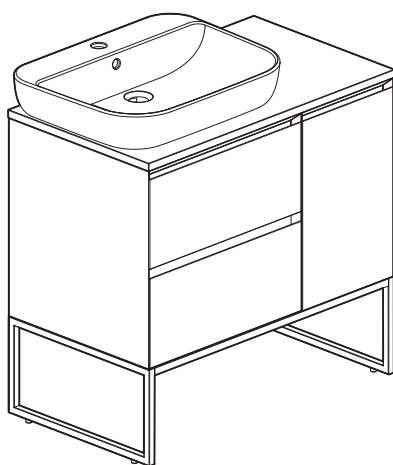
14

将抽屉底板开口槽对准滑轨，将抽
屉推入柜体直到听到“咔嗒”声



15

安装完成



放水确认下水器、排水各连接处不漏水，
具体检查方法查看《使用服务》

