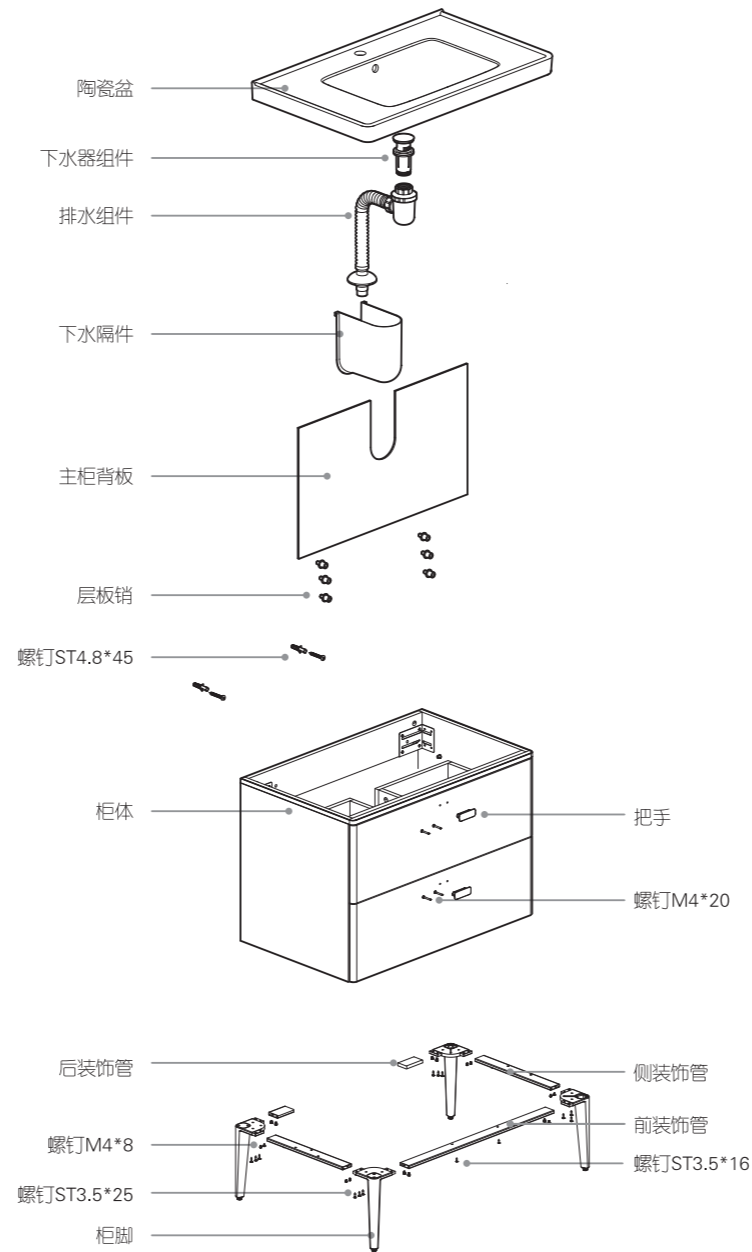


SOLUX

松霖家居



安装攻略 | 浴室柜

使用产品前请仔细阅读本使用说明书，并请妥善保管。
图示仅作为安装指引，产品以实物为准。

封底

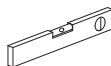
封面

安装准备

自备安装工具



防护镜



水平仪



铁锤



铅笔



十字螺丝刀



卷尺



玻璃胶枪



电钻



Ø8mm冲击钻头

安装注意事项

1. 浴室柜尺寸830*510*850，排水组件可用于墙排及地排，排水组件适用于连接40-50mm直径的下水管。
2. 在墙上钻任何孔时，请确保在您准备钻孔的地方没有隐蔽的管道和电缆。
3. 安装前，请务必先清除墙体预埋水管内的杂质及污泥，以免影响出水功能。
4. 当您在钻孔、安装时，请注意安全。
5. 为方便龙头的安装，建议您在将柜体锁在墙上前，先安装好龙头。
6. 浴室柜打完玻璃胶需要过24小时之后才能使用，且不要与水接触。
7. 安装过程中如有疑问请联系SOLUX售后服务电话：400-667-6665。

零件清单

01

主柜零件清单



下水器组件-1 x



排水组件-1 x



把手-2 x



锁墙螺钉-2 x



膨胀管-2 x



螺钉M4*20-4 x



螺钉ST3.5*16-2 x



螺钉M4*8-16 x



螺钉ST3.5*25-12 x



后装饰管-2 x



侧装饰管-2 x



前装饰管-1 x



柜脚-4 x

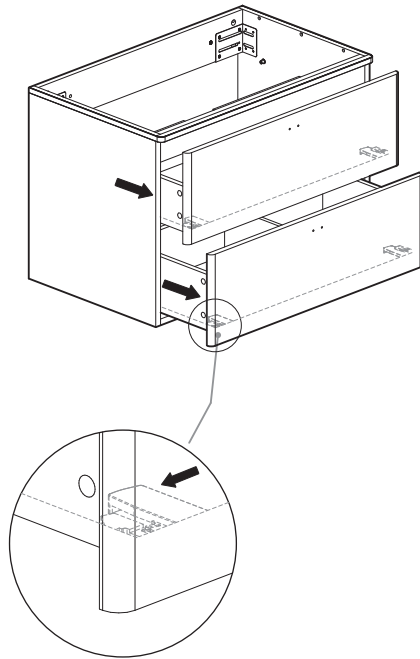
02

爆炸图详见封面

安装
步骤

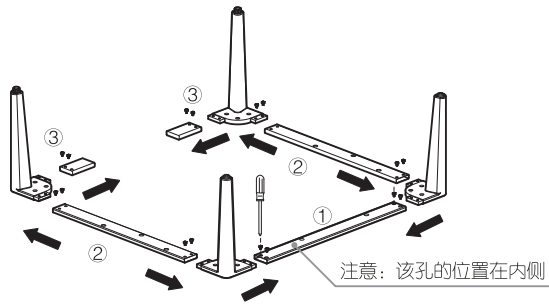
01 取下抽屉

双手分别朝柜子两边按压住滑轨开关同时往外拉出抽屉

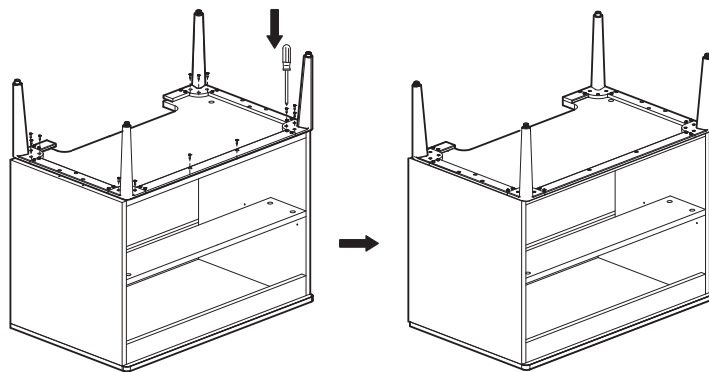


02 安装柜脚

1. 将4个柜脚分别与装饰管连接，用螺钉锁紧



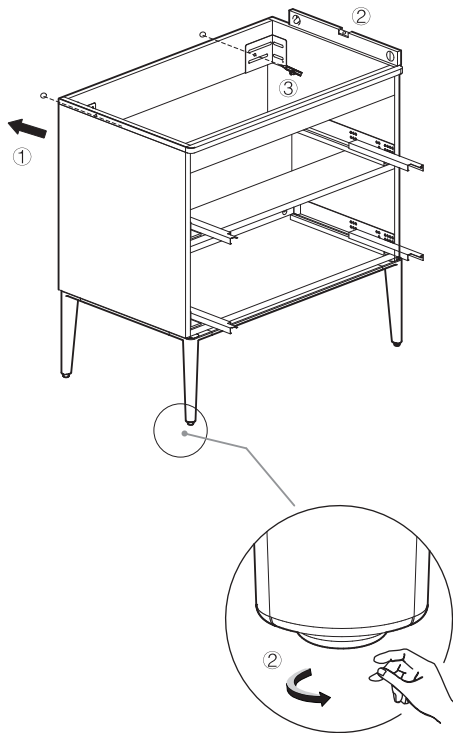
2. 将柜子翻转将柜脚锁在柜子上



03

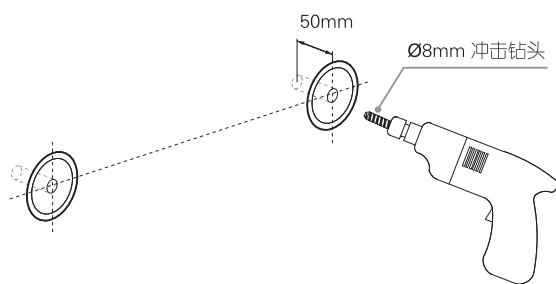
标示安装孔

1. 将柜体移到靠墙摆放位置
2. 调整脚垫至柜体水平
3. 确认摆放位置无误后，标示安装孔位置



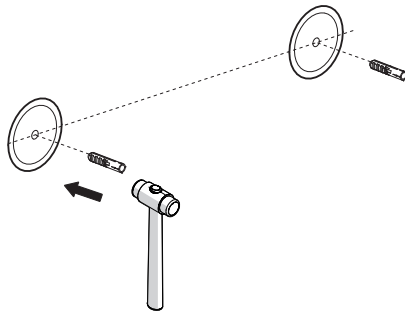
04

将柜体移出，
根据标示钻安装孔



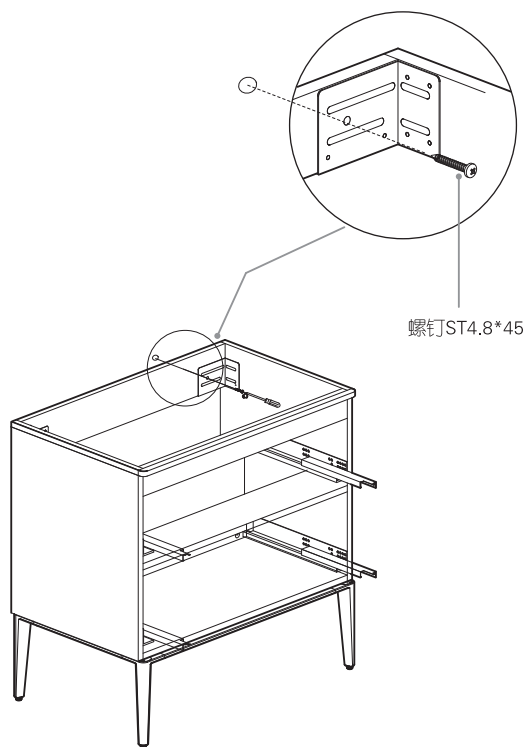
05

将膨胀管敲入安
装孔，与墙面平齐



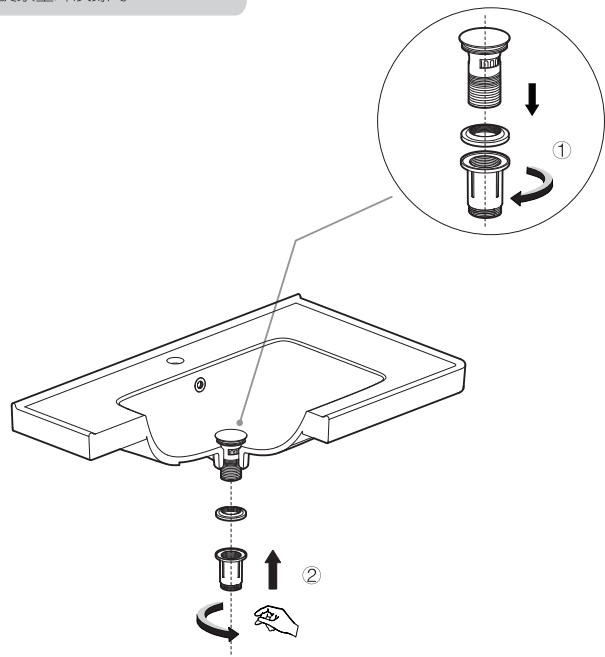
06 将浴室柜移到摆放位置及 将浴室柜固定于墙体

1. 将柜体移到标记安装孔位置
2. 用螺将柜体固定于墙上



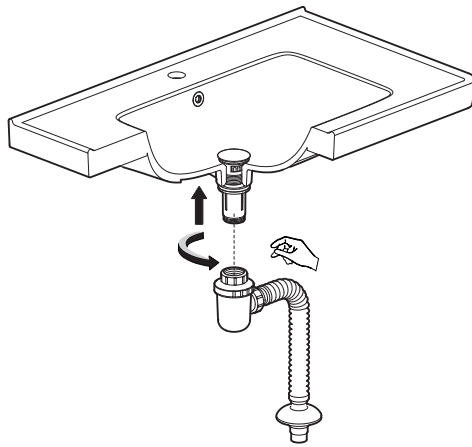
07 安装下水器

取下下水器安装螺母及垫片，
将下水器套入陶瓷盆下水孔，
旋紧垫片及螺母



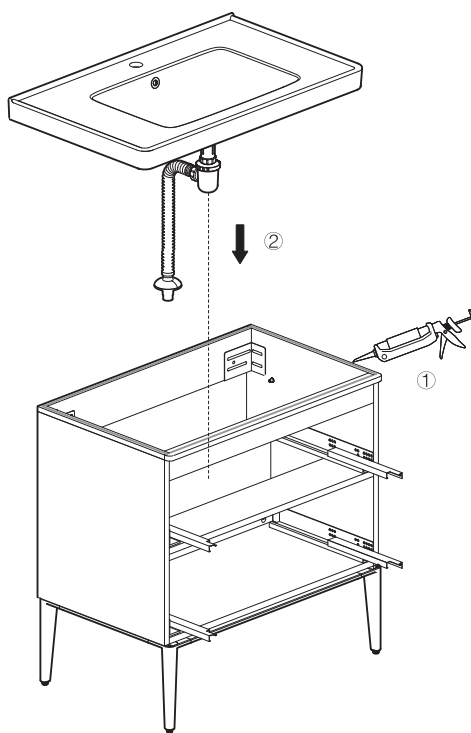
08

安装排水组件



09 安装陶瓷盆

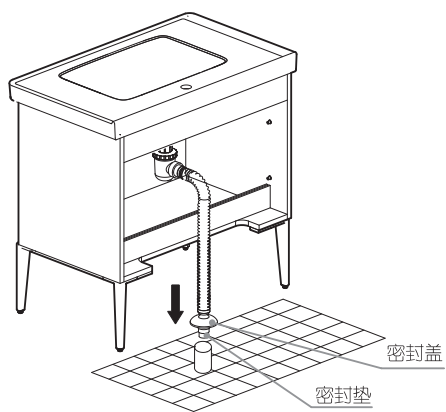
在柜子上边四周涂玻璃胶并将陶瓷盆居中装在柜子上，擦拭溢出的玻璃胶（建议此时将面盆龙头安装在陶瓷盆上）



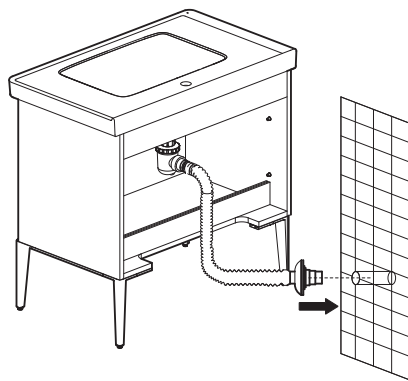
10 安装排水组件

将排水管组件末端插入排水口并
将密封盖及密封垫片盖在排水口
上（建议此时将冷热水水管接入
角阀。）

① 地排安装



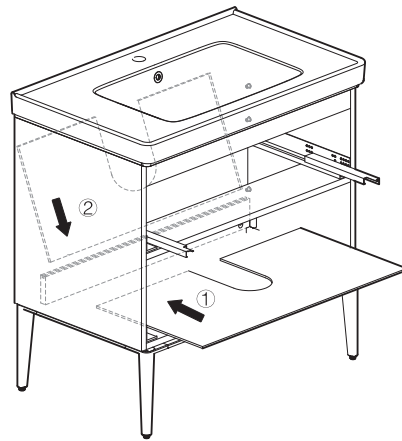
② 墙排安装



11

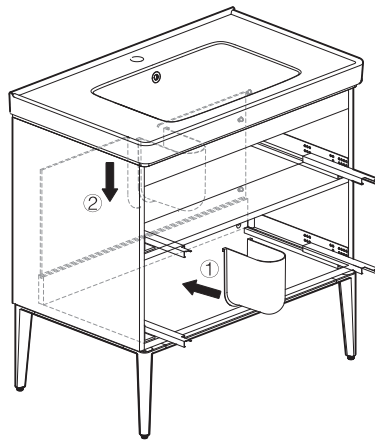
装背板

装背板前，打开角阀及龙头放水，确认下水器、排水管龙头与角阀各连接处不漏水



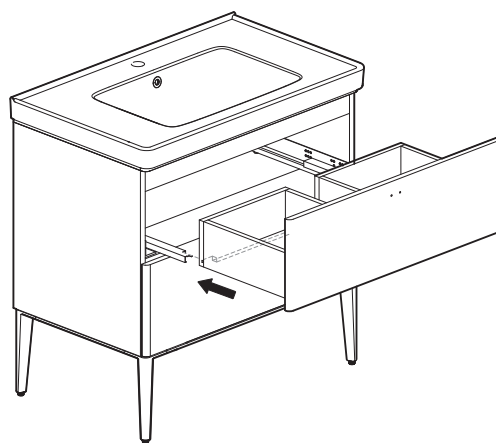
12

装下水隔件



13

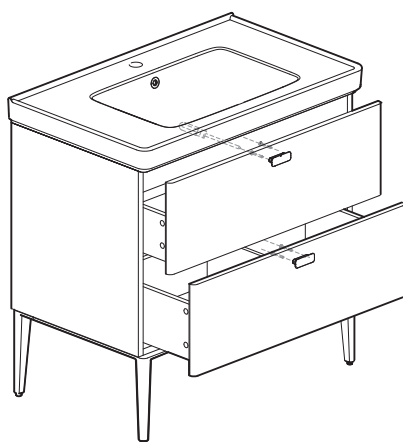
安装抽屉



将抽屉底板开口槽对准滑轨，将抽屉推入柜体直到听到“咔嗒”声

14

安装把手



15

安装完毕

