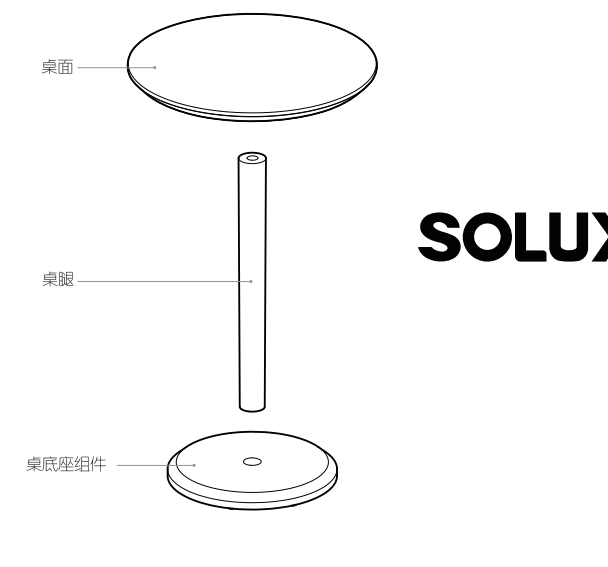


正面:

Alva阿尔瓦圆形边桌

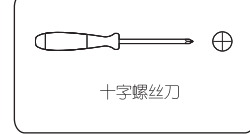


SOLUX

安装说明

安装准备

自备安装工具



十字螺丝刀

安装注意事项

1. Alva阿尔瓦圆形边桌的尺寸为:长500*宽500*高605MM
2. 请安装时注意安全及牢固防护。
3. 安装过程中如有疑问请联系SOLUX售后服务电话: 400-667-6665

零件清单

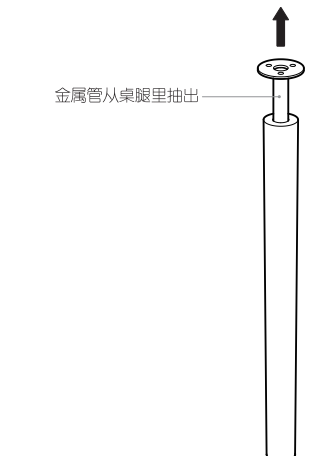
01 Alva阿尔瓦圆形边桌零件清单

十字槽沉头自攻螺钉 - 4 x	内六角圆柱头螺钉 - 1 x	大弹性垫圈 - 1 x
十字槽盘头螺钉 - 3 x	小弹性垫圈 - 3 x	平垫圈 - 3 x
托盘 - 1 x	金属管 - 1 x	内六角扳手 - 1 x
铆钉 - 6 x		

02 板件清单详见封面封底

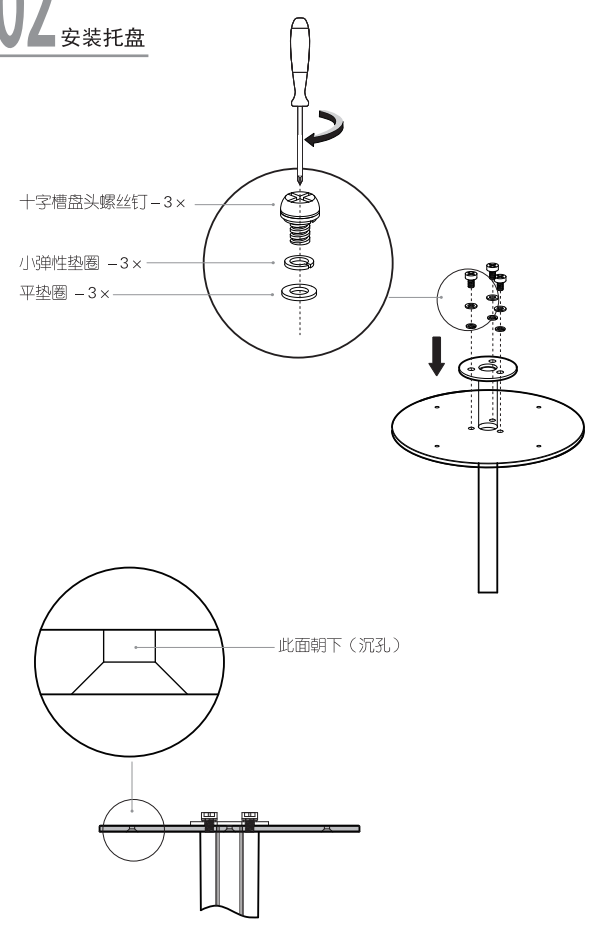
安装步骤

01 取出金属管



金属管从桌腿里抽出

02 安装托盘



十字槽盘头螺钉 - 3 x

小弹性垫圈 - 3 x

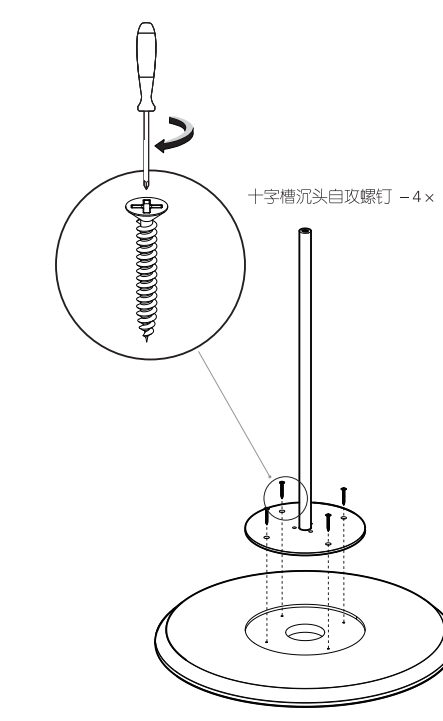
平垫圈 - 3 x

背面朝下 (孔孔)

注: 托盘如图所示安装, 注意朝向

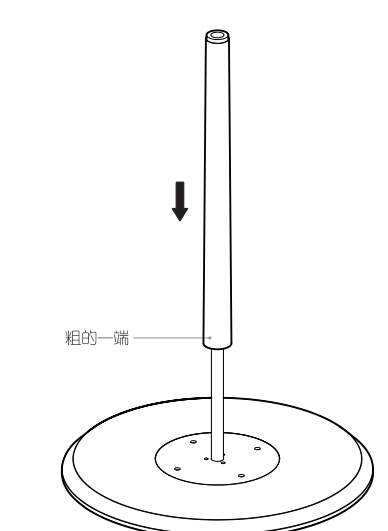
反面:

03 安装桌面板



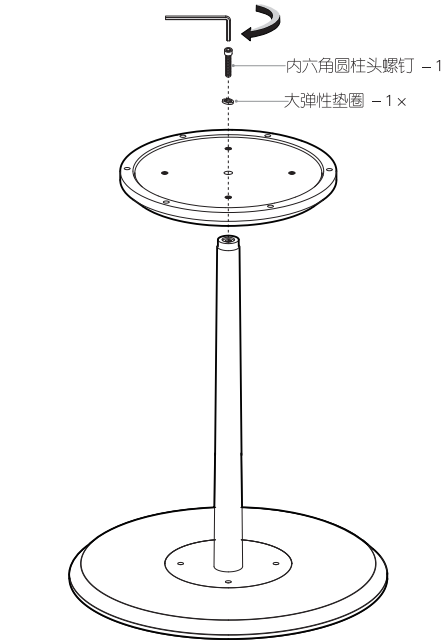
十字槽沉头自攻螺钉 - 4 x

04 套入桌腿



粗的一侧

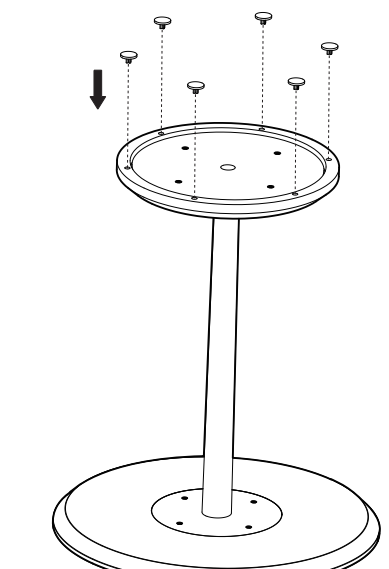
05 安装底座组件



内六角圆柱头螺钉 - 1 x

大弹性垫圈 - 1 x

06 安装脚钉



06 安装结束

