

## Alva阿尔瓦三斗抽屉柜

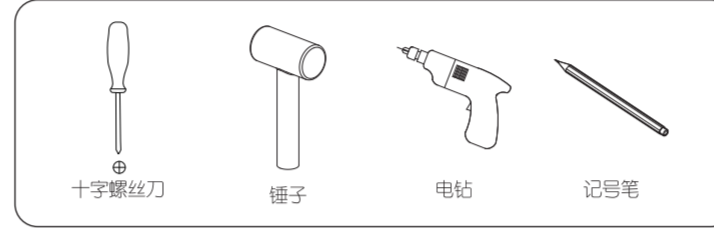


SOLUX

安装攻略

### 安装准备

自备安装工具



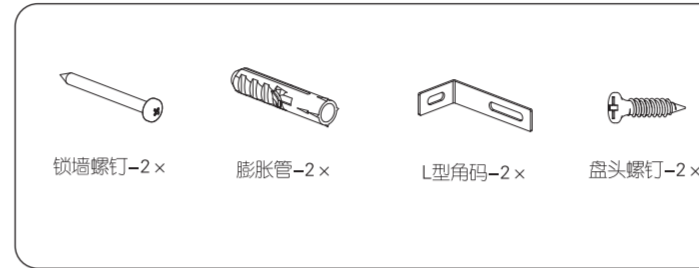
安装注意事项

1. Alva阿尔瓦三斗抽屉柜的尺寸为长900x宽400x高1010。
2. 请安装时注意安全及产品防护。
3. 安装过程中如有疑问请联系SOLUX售后服务电话：400-667-6665。

### 零件清单

#### 01

Alva阿尔瓦三斗抽屉柜零件清单



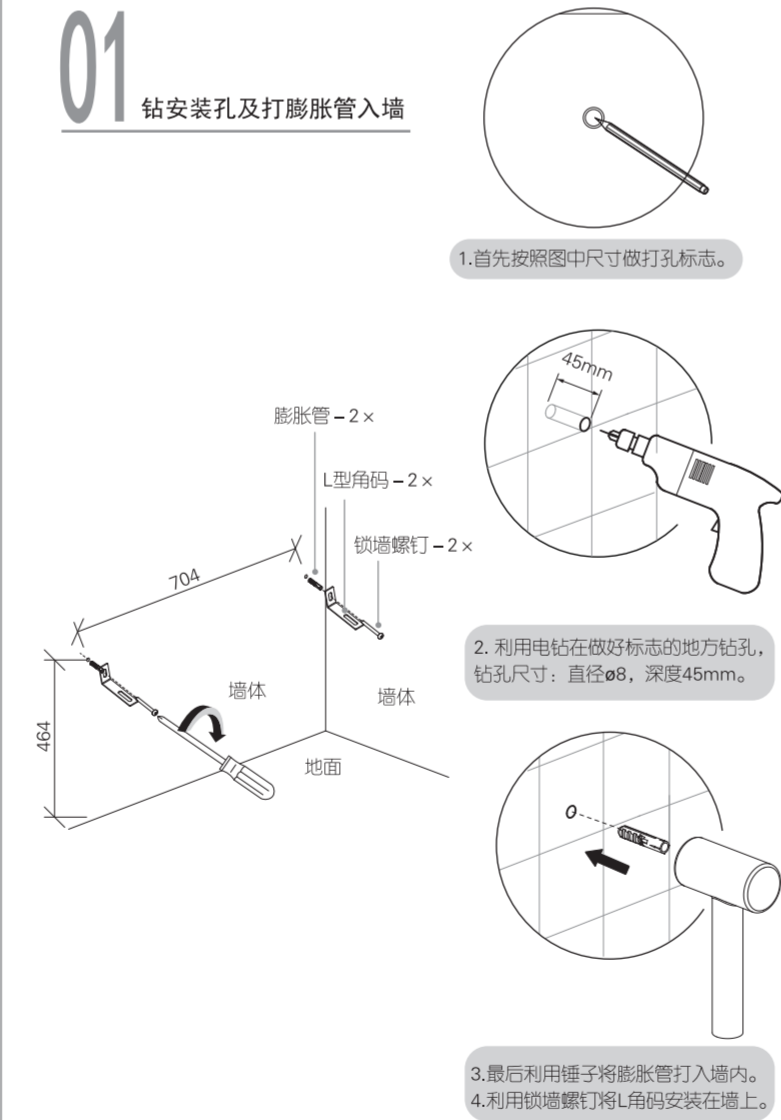
#### 02

柜体清单详见封面封底

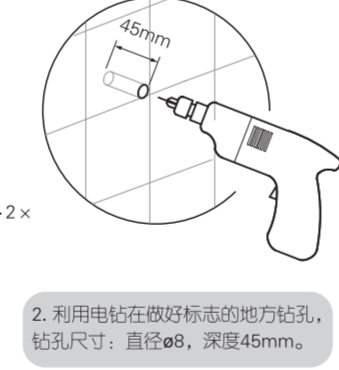
### 安装步骤

#### 01

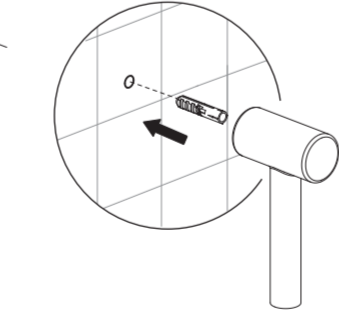
钻安装孔及打膨胀管入墙



1. 首先按照图中尺寸标记打孔。



2. 利用电钻在做好标志的地方钻孔，  
钻孔尺寸：直径 $\phi 68$ ，深度45mm。

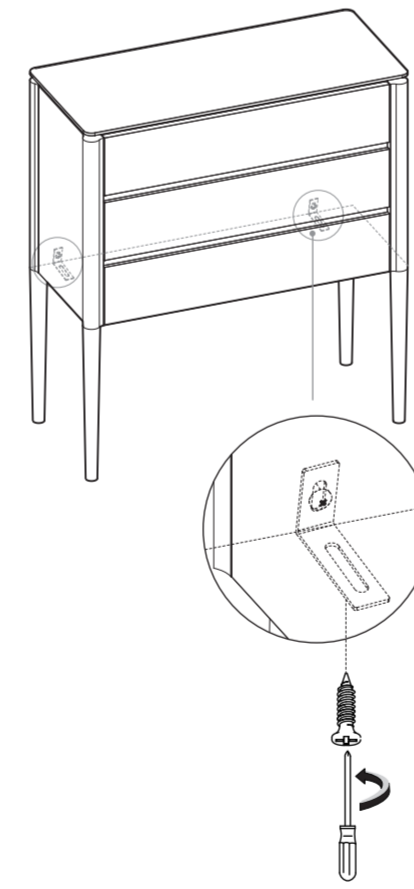


3. 随后利用锤子将膨胀管打入墙内。  
4. 利用膨胀管将L型角的安装在墙上。

#### 02

将Alva阿尔瓦三斗抽屉柜锁墙

移动柜子使角L型角的孔与柜子底板引孔对齐，  
从柜子底部用十字螺丝刀将L型角件锁在底板上。



#### 03

安装完毕

