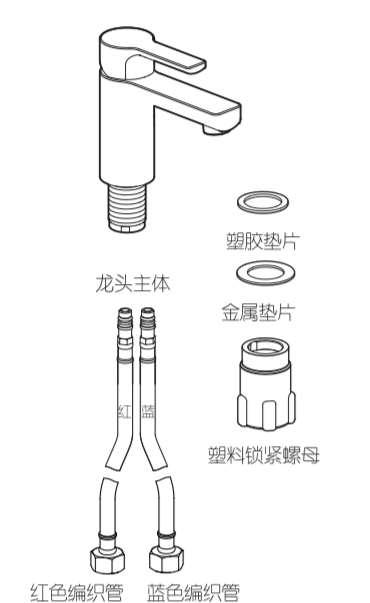


正面:

松霖精密面盆龙头




**SOLUX**

安装攻略

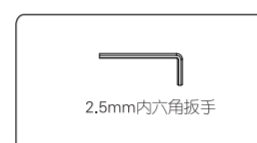
**安装准备**

自备安装工具



活动扳手

SOLUX 配备的安装工具




2.5mm 内六角扳手

**安装注意事项**

1. 本产品已通过出厂检测及测试, 请勿自行拆卸。
2. 本产品工作压力 0.1~0.6Mpa, 推荐工作压力 0.2~0.5Mpa; 冷水温度 4~20℃, 热水最高 65℃, 建议热水温度 55~65℃。
3. 本产品适合安装孔径为 φ33~φ38mm。
4. 安装前请务必先放水清除铜体水管内杂质及污垢。
5. 在你安装过程中如有疑问, 请拨打在线客服热线 400-667-6666。

**安装步骤**

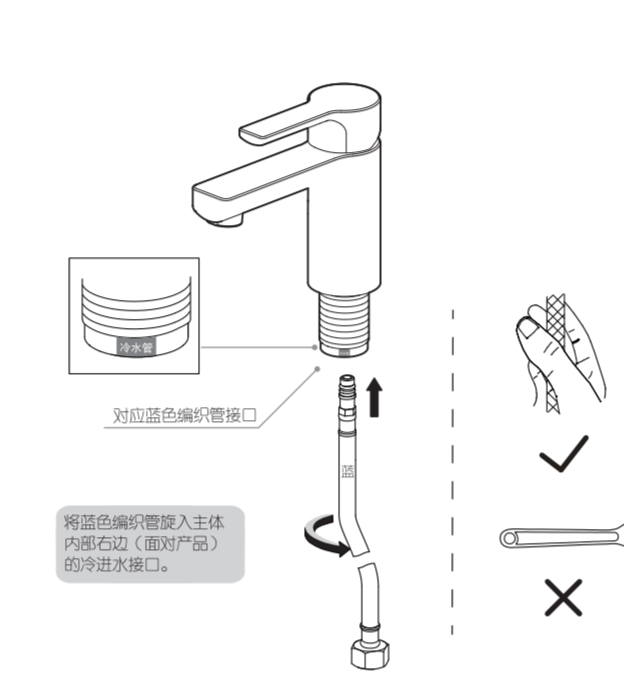
**01 安装红色编织管**



对应红色编织管接口

将红色编织管插入主体内部右边 (面对产品) 的热水接口。

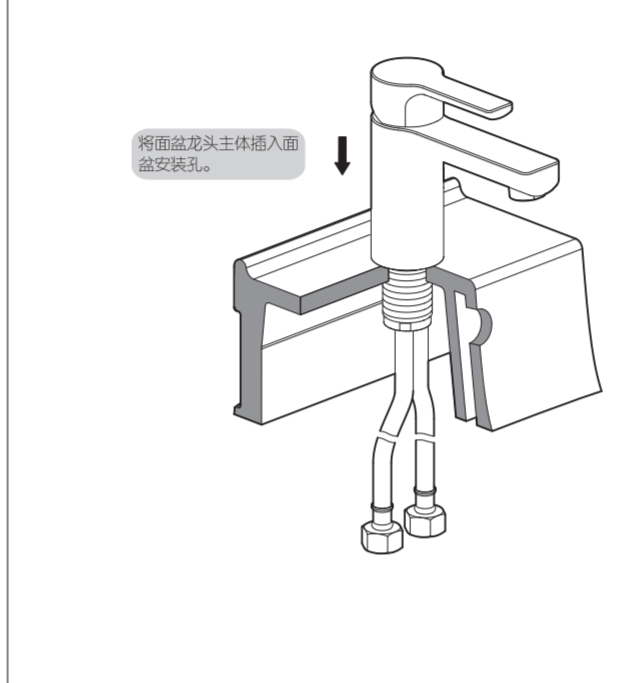
**02 安装蓝色编织管**



对应蓝色编织管接口

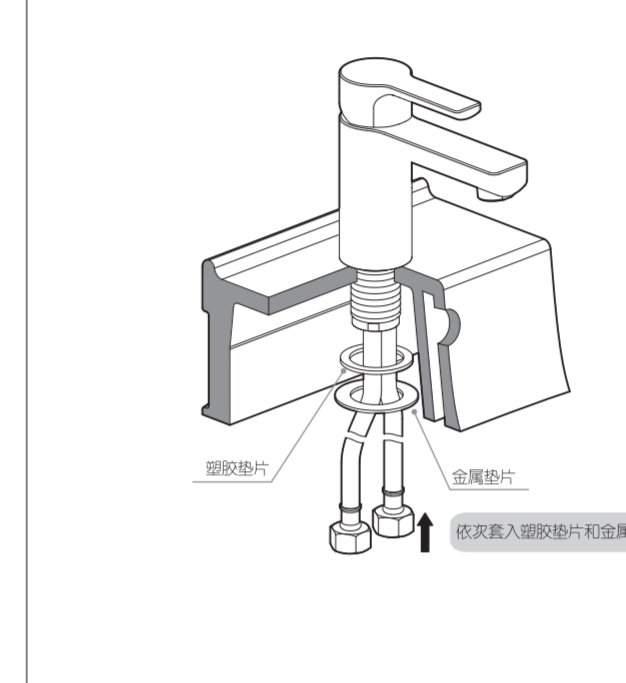
将蓝色编织管插入主体内部左边 (面对产品) 的冷水接口。

**03 安装主体**



将龙头主体插入面盆安装孔。

**04 套入垫片**

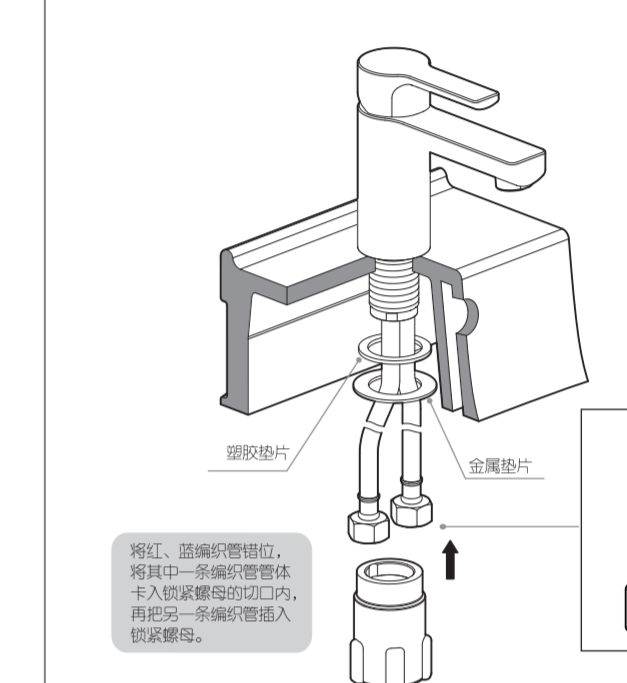


硅胶垫片

金属垫片

依次套入硅胶垫片和金属垫片。

**05 套入锁紧部件**



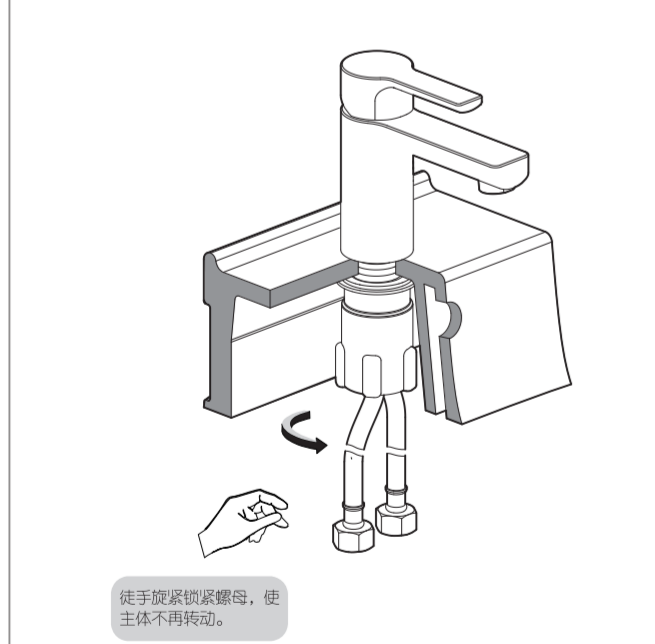
硅胶垫片

金属垫片

将红、蓝编织管就位, 将其中一条编织管管体卡入到紧螺母的接口内, 再将另一条编织管插入紧螺母。


反面:

**06 旋紧螺母**



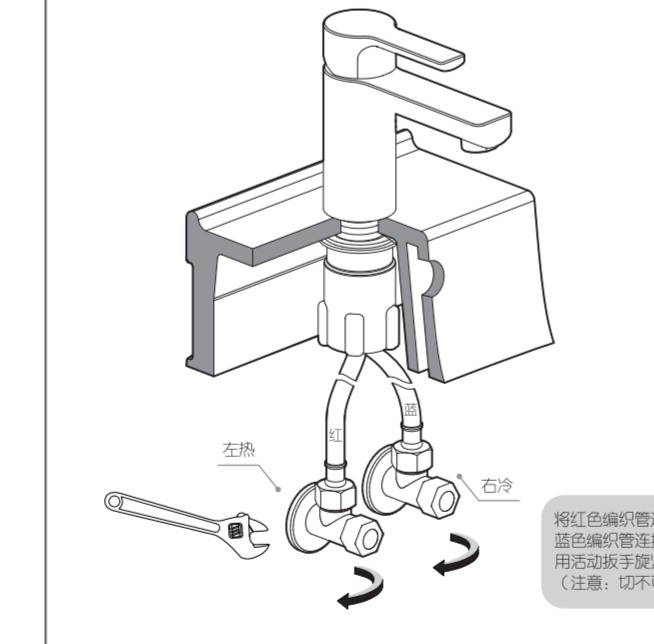
徒手旋紧快装螺母, 使主体不再转动。

**07 检查角阀**



检查角阀出水是否正常, 并放出适量水冲洗管道, 注意清洗过程中水流量不宜过大, 以免水花四溅。

**08 连接红蓝编织管**

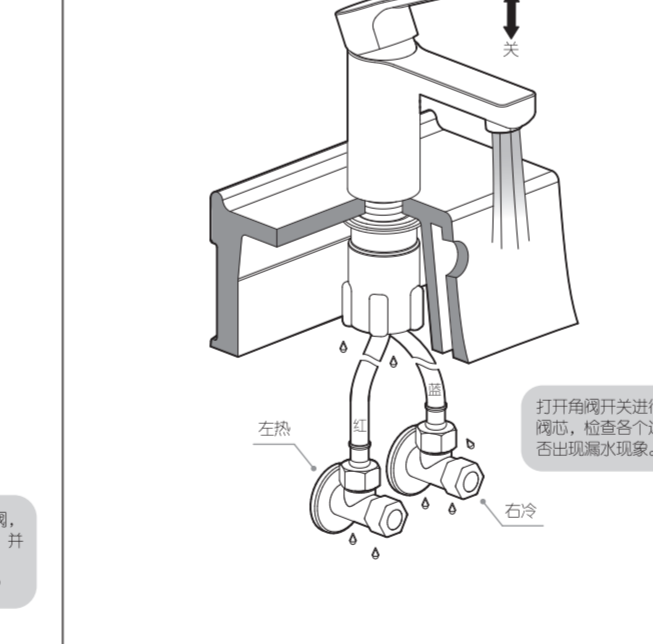


左热

右冷

将红色编织管连接热水角阀, 蓝色编织管连接冷水角阀, 并用活动扳手夹紧。(注意: 切不可过力用!)

**09 安装完毕, 试水**



开

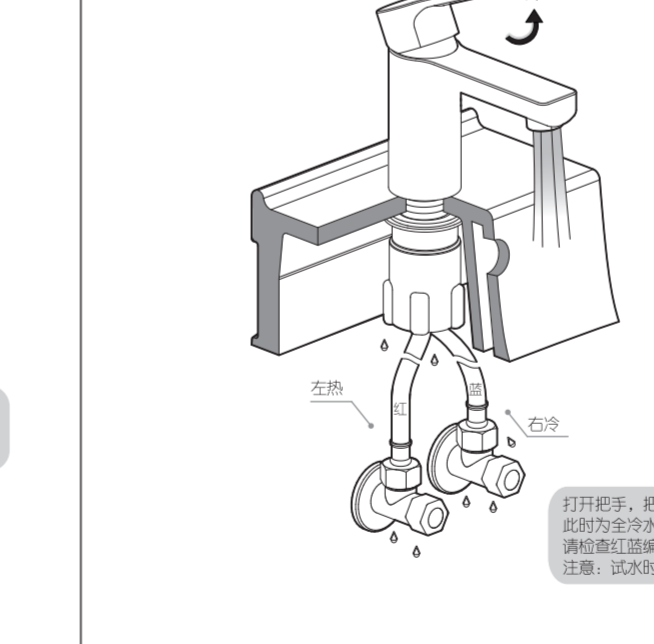
关

打开龙头开关进行试水, 并打开角阀, 检查各个连接部位是否有出现漏水现象。

左热

右冷

**10 试水 (冷水)**

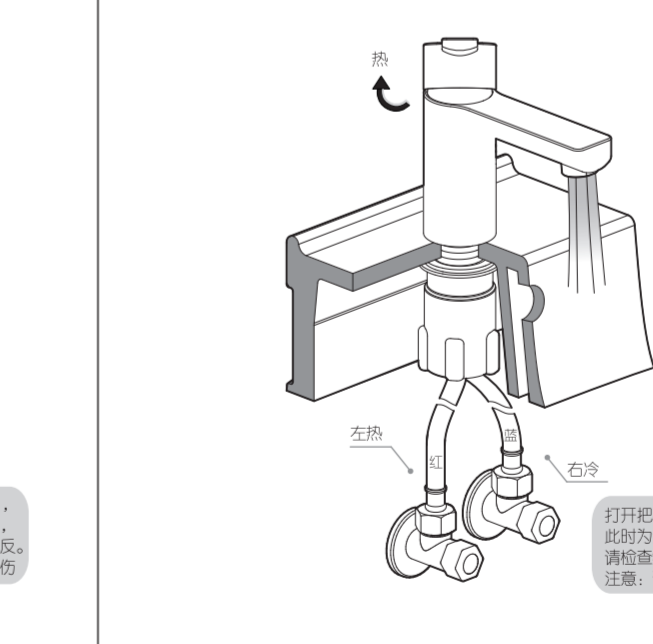


左热

右冷

打开把手, 把手向右 45°, 此时为全冷水, 放出冷水, 请检查红色编织管是否接反。注意: 试水时小心热水烫伤。

**11 试水 (热水)**




热

左热

右冷

打开把手, 把手向左 45°, 此时为全热水, 放出热水, 请检查蓝色编织管是否接反。注意: 试水时小心热水烫伤。



厦门松霖家居有限公司  
地址: 厦门市海沧区保福北路13号  
客服热线: 400-667-6666  
solux.cn