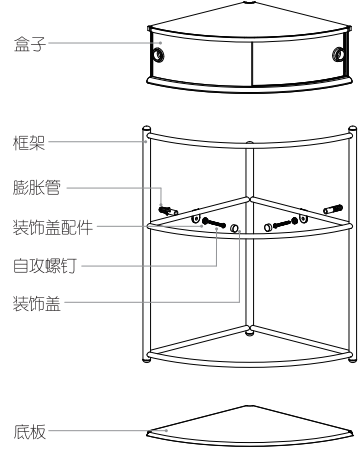


正面:

松霖淋浴音乐角篮




SOLUX


安装说明

安装准备


自备安装工具




十字螺丝刀




橡胶锤



记号笔



电钻



Φ6冲击钻头

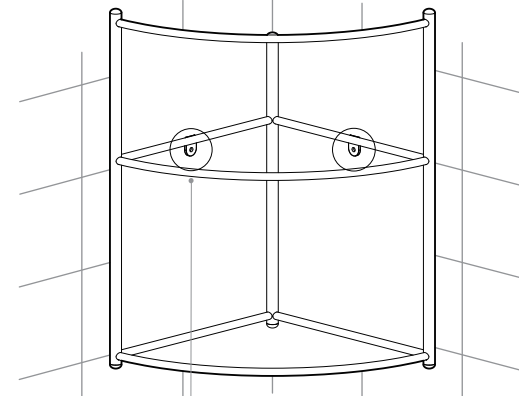
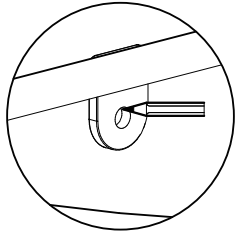
安装注意事项

1. 本产品已经通过出厂检测及调试, 请勿自行拆卸。
2. 本产品为水泥墙体安装, 若安装在其它墙体表面可能影响产品性能。
3. 在墙上钻任何孔时, 请确保在您准备钻孔的地方没有隐藏的管道和线。
4. 当您在钻孔、安装时请注意安全。
5. 本产品不能作为扶手等支撑物使用, 请勿将产品安装在可能被误认为扶手等支撑物的位置。
6. 产品安装高度根据用户使用的实际使用情况而定。
7. 安装完后请确认所有螺钉都已拧紧, 并保证角篮是水平放置。

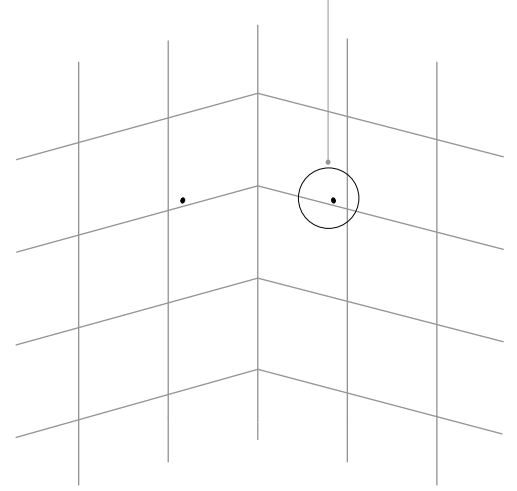
安装步骤

01 安装框架

- 1 将角篮贴到墙角, 墙角要与角篮两侧挂耳尽可能贴齐, 安装高度根据客户的使用实际情况自定, 用记号笔将角篮的挂耳上的两个孔标记到墙壁上, 作为后续钻孔标志。

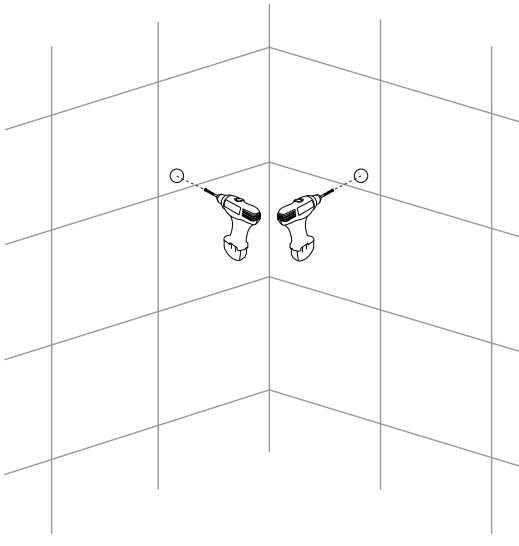



- 2 检查安装位置的墙面, 里面是否有水电管道, 避免墙面上钻孔时钻到管道。

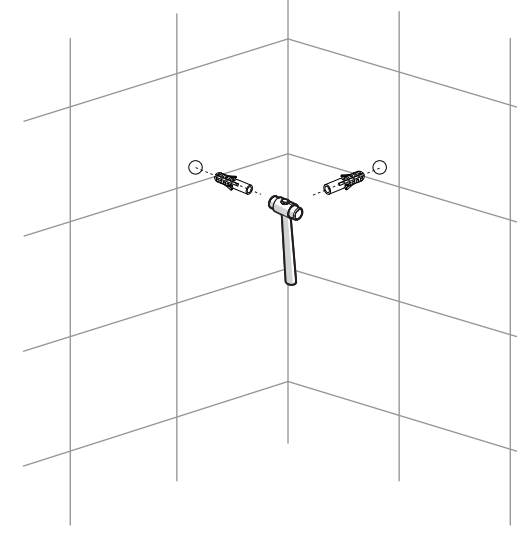


这两点为上一步做的钻孔标志, 请确认该两点位置对应的墙面无水电管道。

- 3 用电钻在之前墙壁上做标记的地方钻一个孔径Φ6mm, 深度30mm以上的孔。

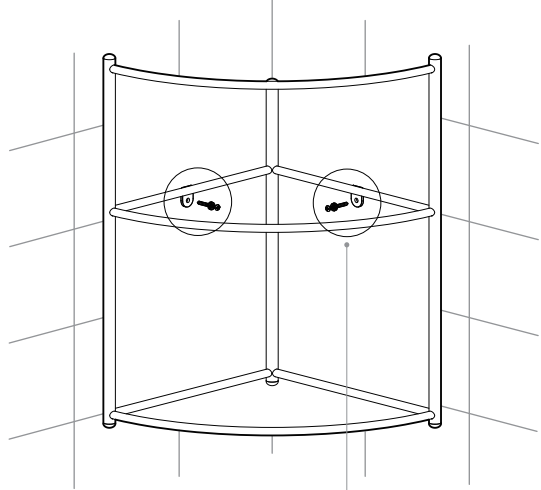
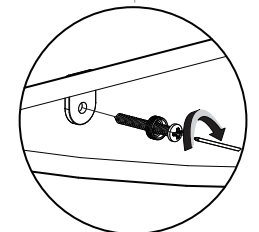


- 4 用橡胶锤将膨胀管敲进钻好的孔中, 膨胀管不能突出墙面。

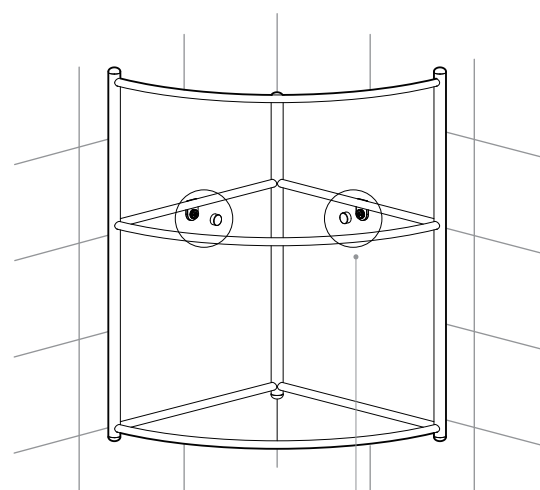
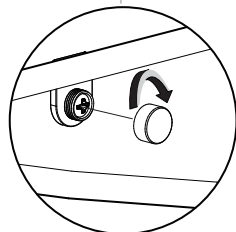


反面:

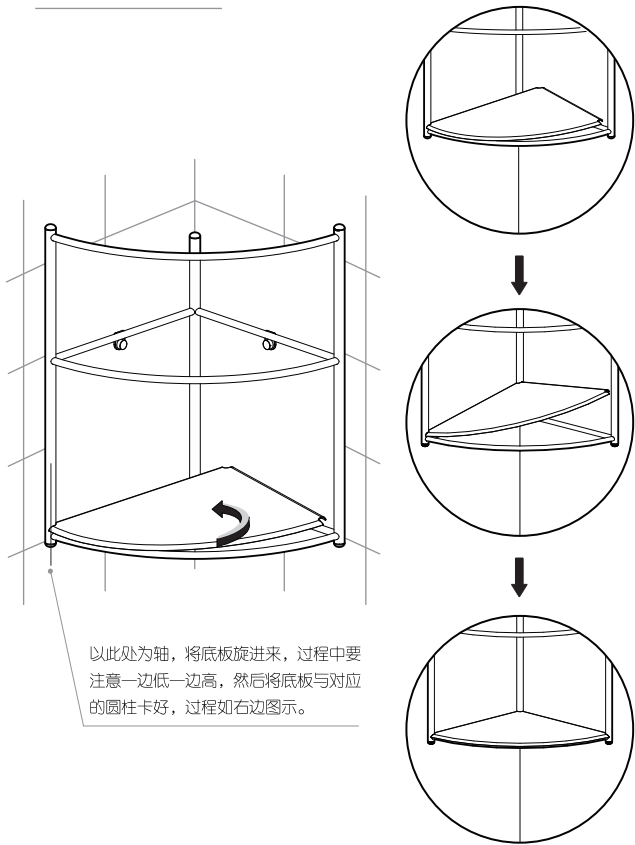
- 5 用手扶住框架, 将框架挂耳的孔与墙面上的孔对准, 用十字螺丝刀将自攻螺钉和装饰盖配件一起锁入墙体中。

- 6 将装饰盖旋紧到装饰盖配件上。

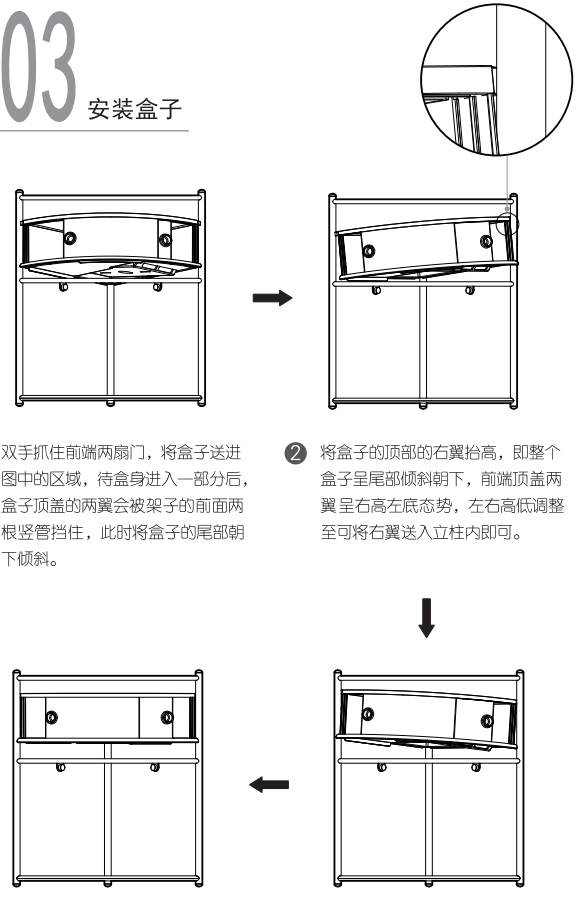



02 安装底板



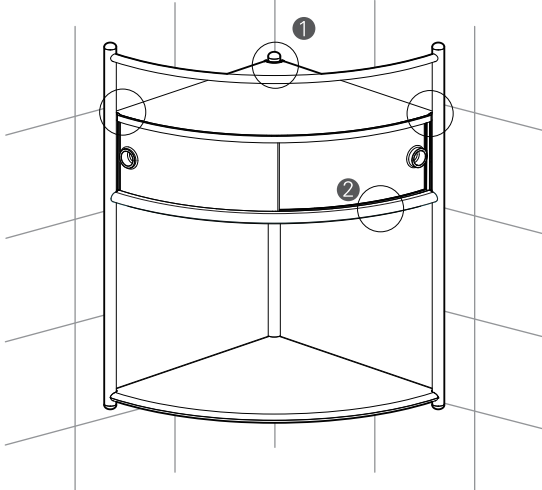
以此处为轴, 将底板旋进来, 过程中要注意一边低一边高, 然后将底板与对应的圆柱卡好, 过程如右边图示。

03 安装盒子



- 1 双手抓住前端两扇门, 将盒子送进图中的区域, 待盒身进入一部分后, 盒子顶盖的两翼会被架子的前面两根竖管挡住, 此时将盒子的尾部朝下倾斜。
- 2 将盒子的顶部的右翼抬高, 即整个盒子呈尾部倾斜朝下, 前端顶盖两翼呈右高左低态势, 左右高低调整至可将右翼送入立柱内即可。
- 4 此时将整个盒子顺着三根立柱往上抬升至盒子尾部能卡到相对应的位置上, 然后将顶盖两翼也卡到对应的立柱上即可。
- 3 待顶盖右翼进入后, 将盒子顶盖调整至左高右低, 将顶盖左翼也送入立柱内。

04 检查盒子与框架配合度



- 1 盒子安装好的状态: 三根立柱与盒子的三个圆弧相匹配
- 2 框架的弧管与盒子前端的弧面相配合

05 安装完毕

