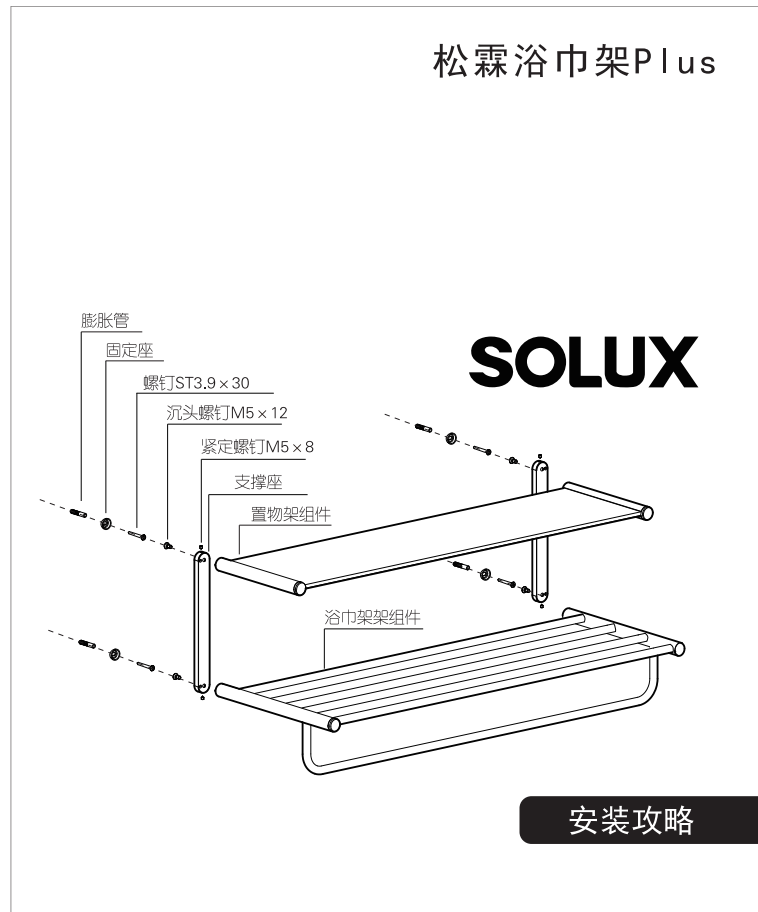
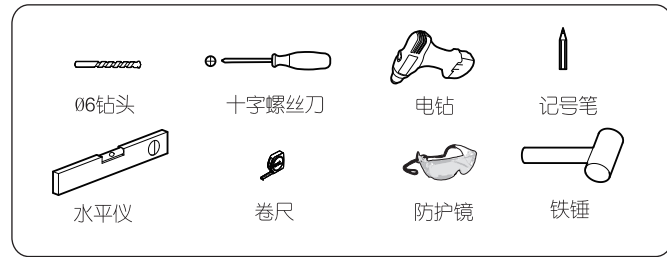


正面:



安装准备

自备安装工具

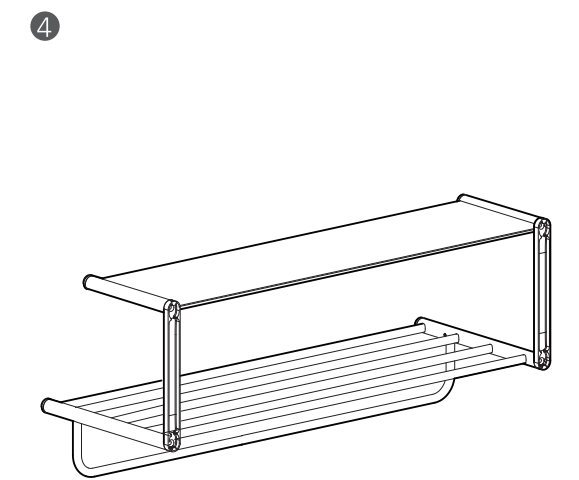
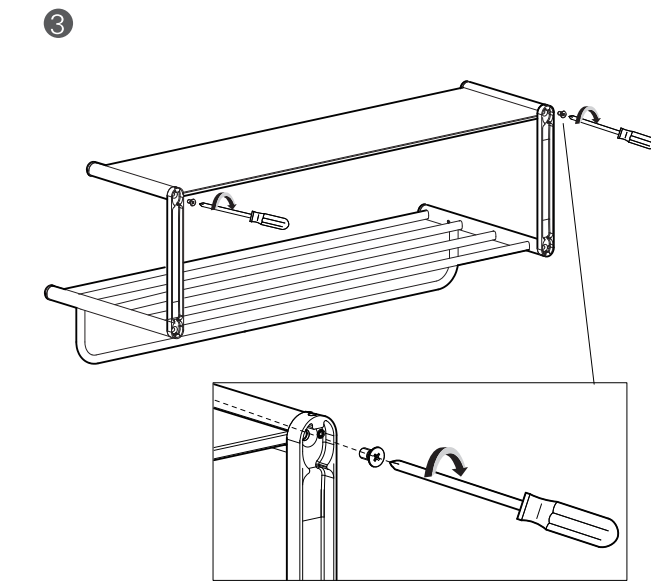
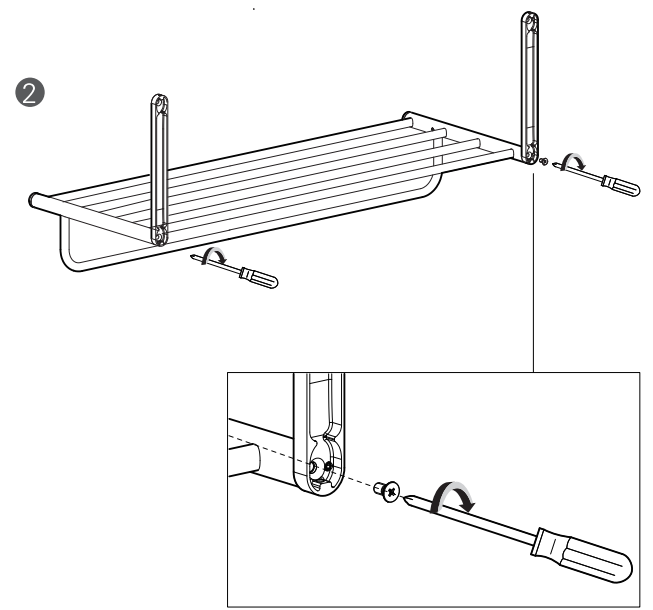
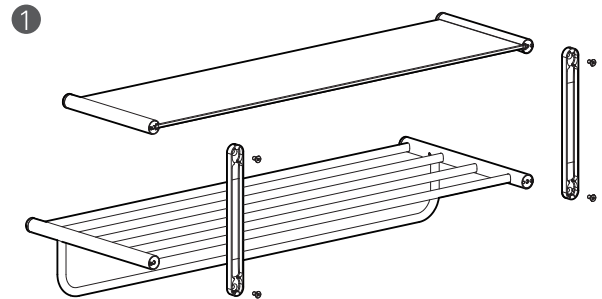


安装注意事项

1. 本产品已经通过出厂检测及调试, 请勿自行拆卸。
2. 本产品为水泥墙体安装。若安装在其它墙体可能影响产品性能。
3. 在墙上钻任何孔时, 请确保在您准备钻孔的地方没有隐藏的管道和电缆!
4. 当您在钻孔和安装时请注意安全。
5. 本产品不能作为扶手等支撑物使用, 请勿将产品安装在可能被误认为扶手等支撑物的位置。
6. 安装完成后请确认所有螺钉都已拧紧, 产品是水平放置。
7. 如在安装过程中有疑请联系SOLUX售后服务电话: 400-667-6665。

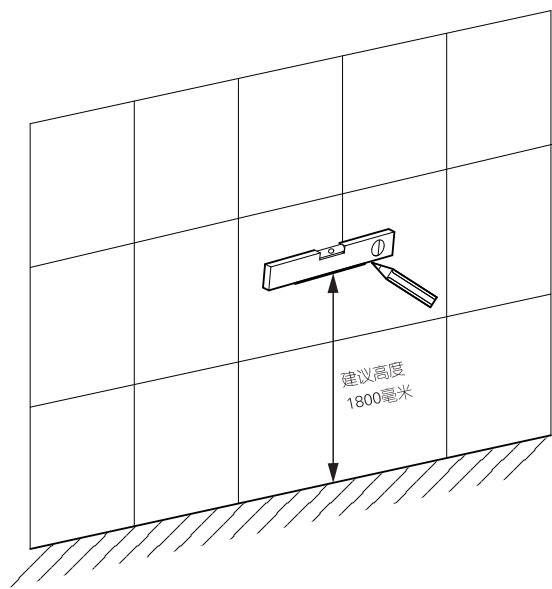
安装步骤

01 组装浴巾架

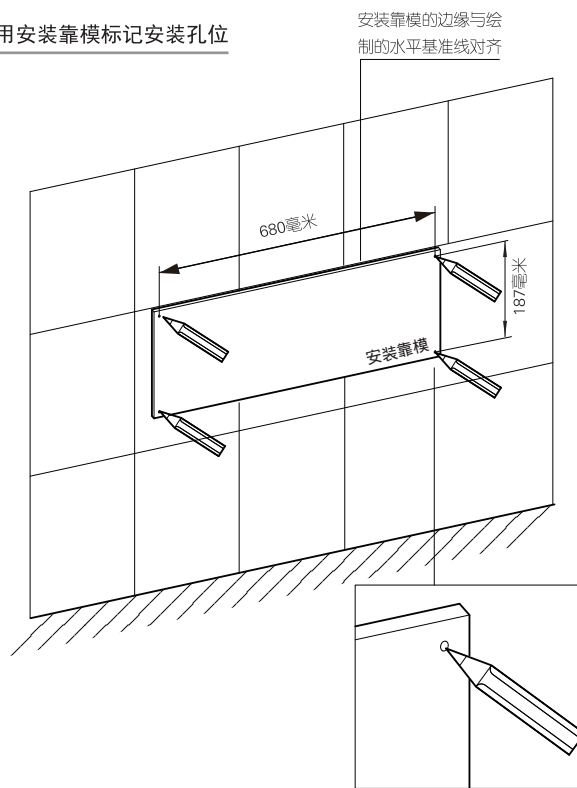


反面:

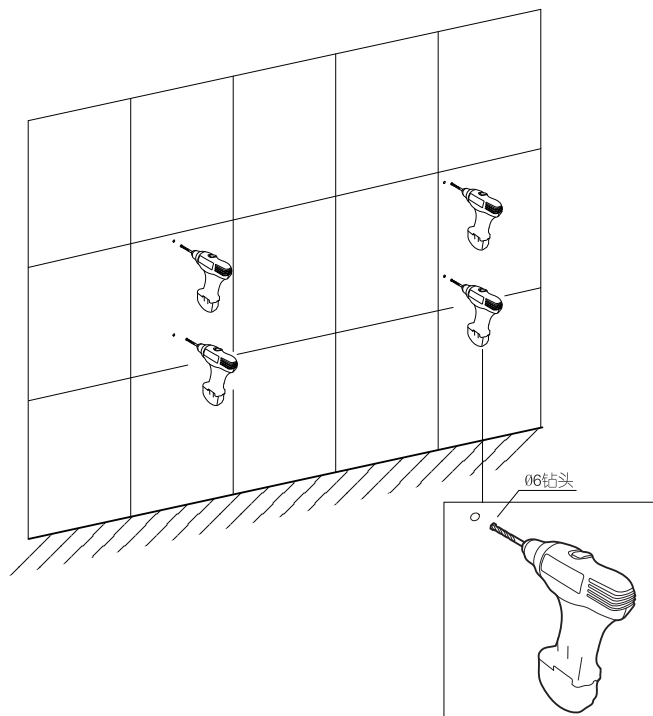
02 绘制水平基准线



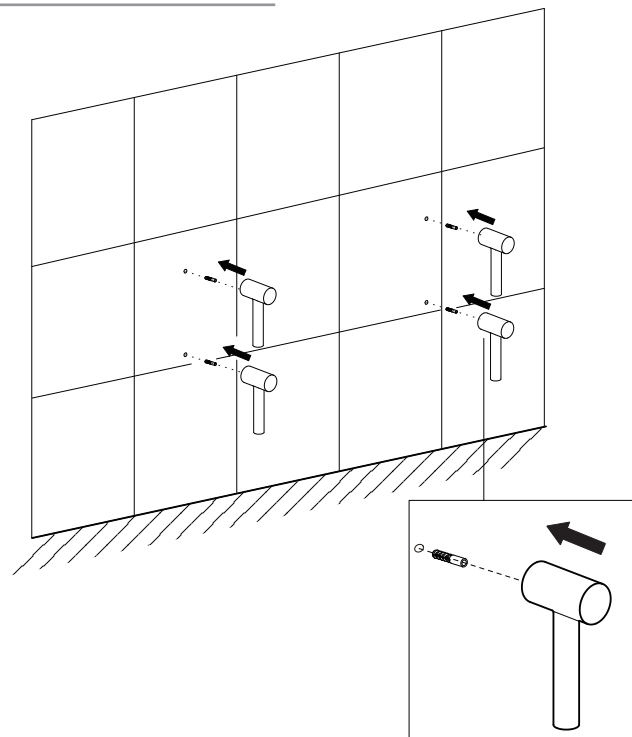
03 利用安装靠模标记安装孔位



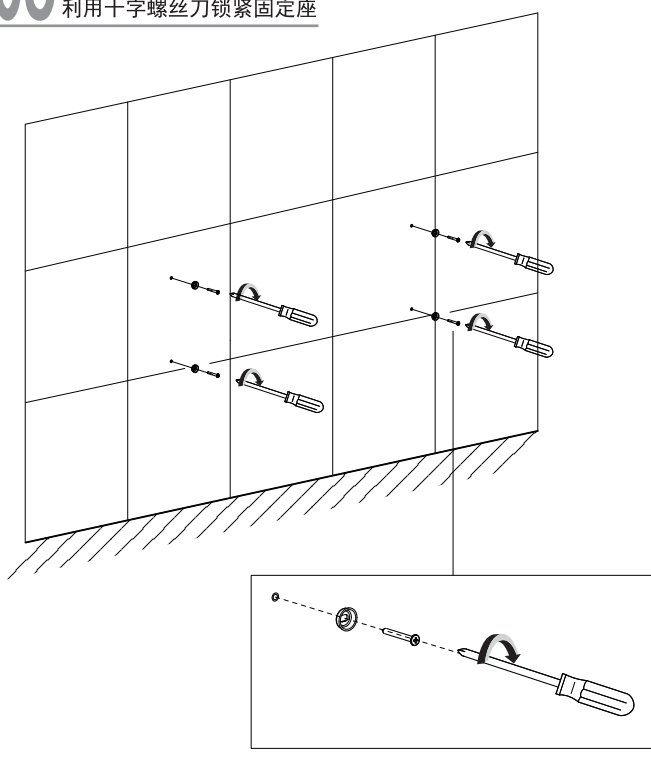
04 采用06钻头在标记位置钻孔, 深度35-40mm



05 将膨胀螺钉敲入安装孔内



06 利用十字螺丝刀锁紧固定座



07 固定紧定螺钉

