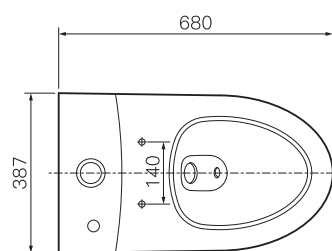
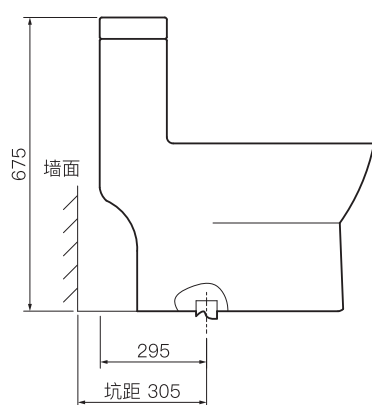


产品式样书

产品简图



产品信息表

产品名称: Murren米伦连体坐便器

产品型号: B568

外形规格: L680*W387*H675

坑 距: 305mm

冲 水 量: 4.0/6.0L

冲水方式: 喷射虹吸

排水方式: 地排式

水压要求: 0.05MPa~0.6MPa

坐便器类型: 连体式

冲水按键类型: 上按两段式

SOLUX
松霖家居

说明书 | 坐便器



厦门松霖家居有限公司
地址：厦门市海沧区坪埕北路3号
客服热线：400-667-6665
solux.cn

使用产品前请仔细阅读本使用说明书，并请妥善保管。
图示仅作为安装指引，产品以实物为准。

封底

封面

安装 准备

安装环境要求

1. 技术参数

水压要求：0.05MPa~0.6MPa。

水温：2~35℃。

2. 安装前确保卫生间墙面、地面已经施工完成，排水、排污的管道已经安装完成。

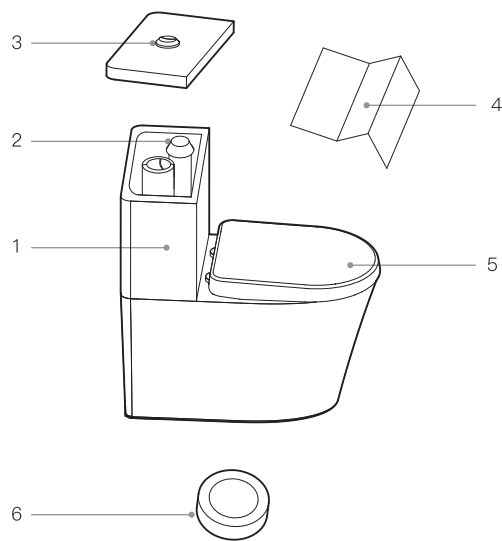
3. 地面应保持平整、干燥、以避免产品开裂及打胶失效。

4. 购买产品的坑距应符合排污孔的位置设计。

5. 安装前预先确定好角阀的位置。

6. 在安装过程中有疑问请联系SOLUX售后服务电话：400-667-6665。

产品 清单

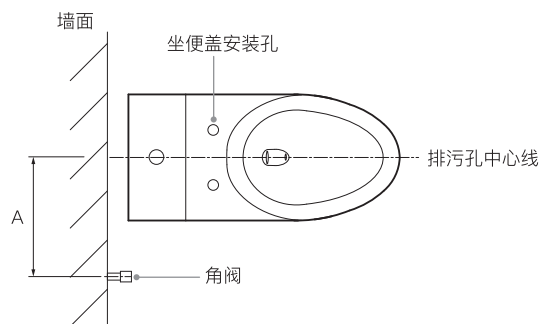
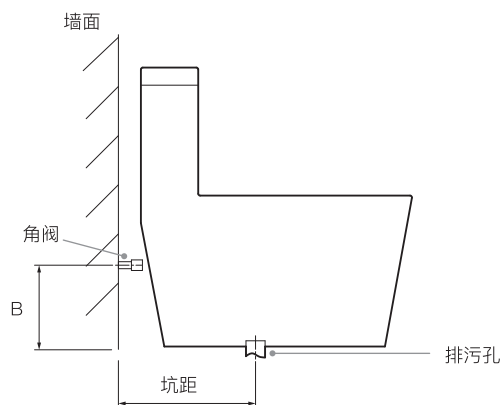


序号	名称	数量
1	陶瓷体 (含水箱盖)	1件
2	水箱配件	1套
3	按键	1套
4	说明书	1套
5	坐便盖 (含安装组件)	1套
6	法兰密封圈	1件

安装 攻略

01

施工尺寸图

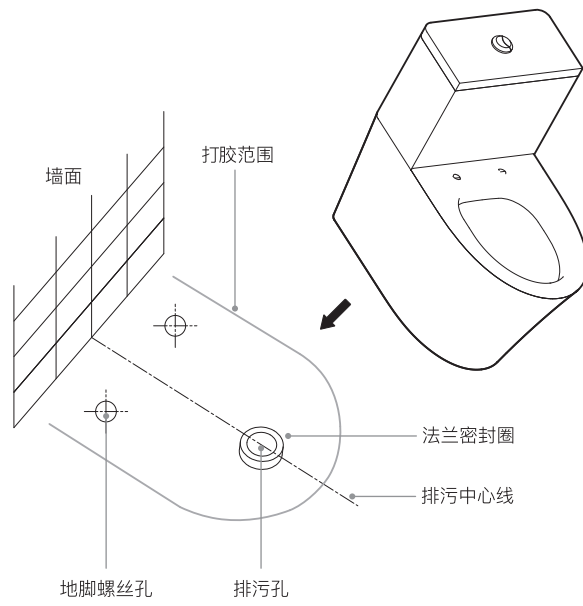


A:是指角阀到地面排污孔中心轴线的距离, 建议安装为200mm~250mm。

B:是指角阀到地面的距离, 建议安装为115mm左右。

注: 坑距尺寸请详见产品式样书。

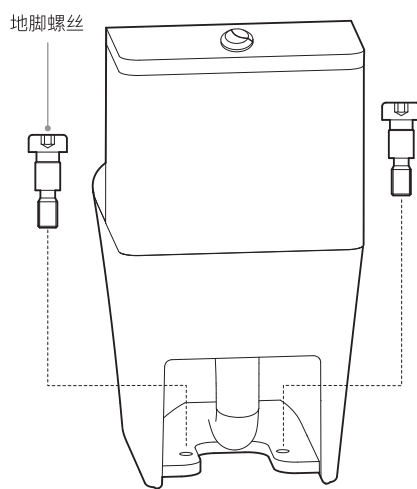
02 步骤



1. 将坐便器下水口对准排污孔管道，摆放好坐便器，标出地脚螺丝安装位置。
2. 移开坐便器后，按标记位置钻出地脚螺丝孔。
3. 将法兰密封圈安装在地板排污孔上。

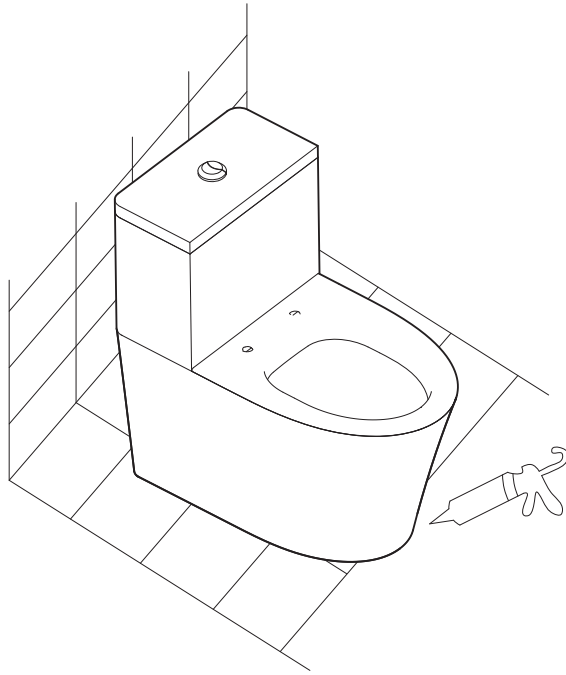
03

步骤



1. 将坐便器下水口对准排污孔后放上坐便器。
2. 将坐便器上的地脚螺丝孔对准地板上打好的地脚螺丝孔。
3. 锁紧地脚螺丝。

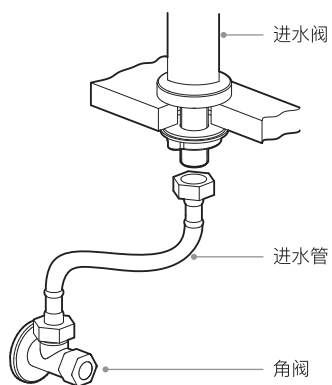
04 步骤



在坐便器底部周边打玻璃胶固定。

05

步骤



1. 用进水管将进水阀与角阀连接。
2. 安装过程中，进水管尽量保持现状，不可过度弯曲，折弯，拉伸以免发生断裂漏水现象。
3. 安装完成后请确保进水管与角阀、进水阀的进水口紧密连接，确保不漏水。

日常 维护

坐便器日常注意及保养

1. 坐便器不能在0℃以下环境使用，否则水结冰膨胀会使产品及配件受损。
2. 请不要将塑料袋、碎布条、剩菜剩饭等有可能导致管道堵塞的物品丢入坐便器，防止冲水管道及下水道堵塞。
3. 水箱内请勿用清洁剂：含氯（次氯酸钙）的清洁剂会严重破坏水箱内的装置，从而引起渗漏或对房屋结构造成破坏。
4. 水箱配件在出厂时已经安装好，请不要擅自调节配件，否则将引起坐便器的冲水不良等不利后果。
5. 产品表面的脏污应及时清理干净，以免污迹堆积、渗入而难以清洁。
6. 在清洁坐便器过程中，要保证坐便盖为打开状态，若坐便盖关闭，洁厕剂等化学品挥发会对坐便盖造成腐蚀，引起开裂。

故障问题点排除

1. 若产生如下表1中列举的故障，请根据表1中的排除方法进行处理，若无法解决，请及时咨询松霖售后客服帮您处理。
2. 请勿自行分解或修理本产品。

故障点及排除（表1）

可能出现的故障点	可能发生的原因及处理方法
进水阀不进水	请检查角阀开关是否打开，并确认角阀进水口是否有杂物堵塞。
进水阀不止水	请检查水箱内的进水阀浮筒是否受到水箱壁的挤压而导致无法动作。
进水管两端漏水	1.检查进水阀螺母是否拧紧。 2.检查角阀螺母是否拧紧。
不排水或排水少	1.检查角阀是否关闭，导致水箱内无水。 2.进水管堵塞，请清除进水管内的杂物。

保修说明

您购买的产品型号是：详见包装上标签。

自您签收之日起可享受7日内无理由退换货（不影响二次销售的情况下），任何产品质量问题15日内免费换货。

因质量问题产生的退换货，你可选择在线咨询，上传凭证，提交申请，经松霖售后服务中心确认后帮您办理相关服务。您也可直接拨打松霖客服热线，帮您办理售后维修事宜。

松霖连体坐便器陶瓷体保修期为5年,水箱配件、坐便盖、水箱按键保修期为1年。购买发票作为有效凭证，需妥善保管。

以下情况不在保修范畴内：

1. 您的产品已过规定保修期。
2. 您的不慎造成的人为损坏和瑕疵（包含不当存储、不当安装使用等）。
3. 您在正常使用中产生的磨损，及保养不善造成的损失。
4. 因马桶所在的恶劣使用环境（如水质差、酸性碱性环境）导致故障或者表面锈蚀等。
5. 您无法提供购买订单号。
6. 因其他不可抗拒的因素造成的损坏。

了解更多售后服务政策，敬请您访问联系松霖官方网站：www.solux.cn
或都拨打松霖客服热线：400-667-6665。

制 造 商：厦门松霖家居有限公司
地 址：厦门市海沧区坪埕北路3号
执行标准：GB 6952-2015

维修记录

01

送修时间: _____

交验时间: _____

故障现象: _____

故障原因: _____

故障处理情况: _____

.....

.....

.....

.....

.....

维修人员: _____

维修时间: _____

02

送修时间: _____

交验时间: _____

故障现象: _____

故障原因: _____

故障处理情况: _____

.....

.....

.....

.....

.....

维修人员: _____

维修时间: _____

03

送修时间: _____ 交验时间: _____

故障现象: _____ 故障原因: _____

故障处理情况:

.....

.....

.....

.....

.....

维修人员: _____

维修时间: _____

04

送修时间: _____ 交验时间: _____

故障现象: _____ 故障原因: _____

故障处理情况:

.....

.....

.....

.....

.....

维修人员: _____

维修时间: _____

SOLUX
松霖家居

说明书 | 坐便盖



厦门松霖家居有限公司
地址：厦门市海沧区民权路3号
客服热线：400-667-6665
solux.cn

使用产品前请仔细阅读本使用说明书，并请妥善保管。
图示仅作为安装指引，产品以实物为准。

正面

安装 步骤

1. 将膨胀塞插入陶瓷体对应的安装孔内。
2. 将快装底座放到陶瓷体安装孔上方。
(注：调整快装底座前后位置可调整坐便器盖在陶瓷上的前后位置)。
3. 依次装上方形固定块，压紧块后用螺丝刀旋紧固定螺丝，完成坐便盖快装组件安装。
4. 将坐便盖沿着快装底座导向槽插入，感觉到“咔”的卡扣到位声音，说明完成安装。
5. 坐便盖部件及安装示意请参考图 1、图 2、图 3、图 4。

⚠ **注意：**此安装步骤仅适用于水平滑入式坐便盖安装，如您购买的坐便盖与此安装方式不符，请联系售后客服帮您解决。

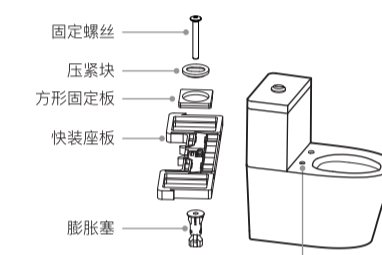


图 1

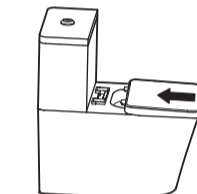


图 2

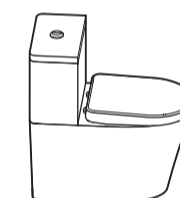


图 3

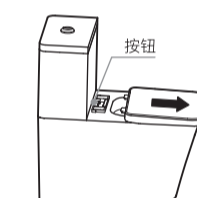


图 4

日常 保养

一、使用须知

1. 请勿站立坐便盖上也勿将重物置于其上(可能会导致磨损或者开裂)。
2. 请勿使用厕所用洗涤剂、住宅用清洗剂、挥发剂、稀释剂及去污粉、尼龙刷等清洗，建议用软布清水清洗以免损伤塑料(可能会导致磨损或者开裂)。
3. 不要让小孩玩耍坐便盖，避免手被压伤等意外情况发生。
4. 儿童需要再成人的监护下进行使用。

二、使用注意事项

1. 请避免阳光等光源直射，否则会导致变色。
2. 坐圈、便盖轻开轻关(否则会导致断裂及阻尼功能失效)。
3. 坐圈、便盖具有缓降关闭功能，打开坐圈、便盖时，务必用手将坐便盖完全打开；若未完全打开，中途放手，缓降功能将不能完全发挥作用，导致坐便盖快速下落，有可能发生手被压伤或损坏坐便盖等意外。
4. 在使用、运输过程中注意不能受到外力敲击或撞击，以免产品开裂。
5. 在使用坐圈套，便盖套时，请同时阅读其产品使用指南。一般市售品可能会与坐便盖不相配，请注意。
6. 如果您需要废弃本产品，请勿将其作为一般生活垃圾处理，请依照法规经由独立的回收体系进行合适的处理、恢复和回收。

三、坐便盖日常注意及保养

1. 定期保养：请使用柔软的湿布轻轻擦拭坐便盖，如需使用洗涤剂清洗，请使用中性洗涤剂(比如肥皂粉)擦洗后，再用干净的布擦干。
2. 去污剂使用：不能用研磨粉擦洗坐便盖，避免使用消毒剂、去污剂或者其他喷雾状的清洁产品。一些在浴室用的化学品、化妆品有可能损坏坐便盖。
3. 产品表面的脏污应及时清理干净，以免污渍堆积、渗入而难以清洁。
4. 在清洁马桶过程中，要保证便盖为打开状态，若便盖关闭，洁厕剂等化学品挥发会对坐便盖造成腐蚀，引起开裂。
5. 产品不宜长期处于干燥失水环境中，以免产品因过分失水而导致强度降低并引起开裂。

四、故障问题排除

1. 坐便盖与坐便器偏移：可能是固定螺丝松动，请参考安装说明书重新安装并锁紧固定螺丝。如果没有解决，请联系售后客服进行维修。
2. 坐便盖及其配件发生破损或者其他问题，请联系售后客服进行维修。

反面