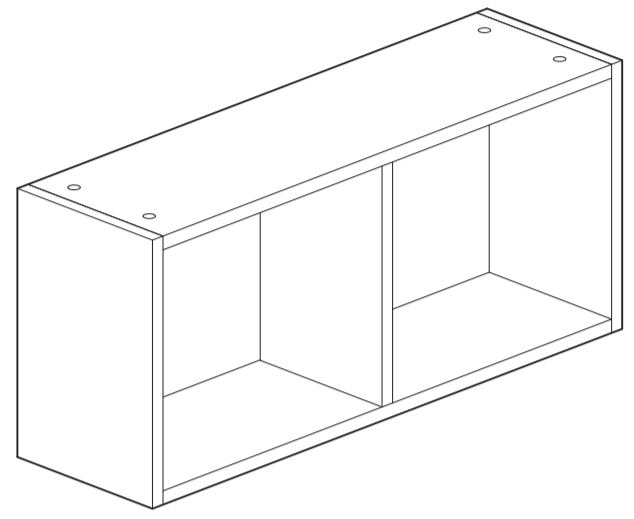


正面:

SOLUX





安装攻略 | 置物格


B012 | B013 | B014
B015 | B016 | B017 | B018


安装准备


自备安装工具



十字螺丝刀


记号笔


橡胶锤或木锤


水平尺


卷尺


电钻及钻头
8mm


















安装注意事项

- 本说明书图示安装步骤以B015为例，其它型号请参照安装；
- 在钻孔、安装时请注意安全，建议请专业人员安装；
- 安装过程中如有疑问请联系SOLUX售后，服务电话：400-667-6665。

产品信息

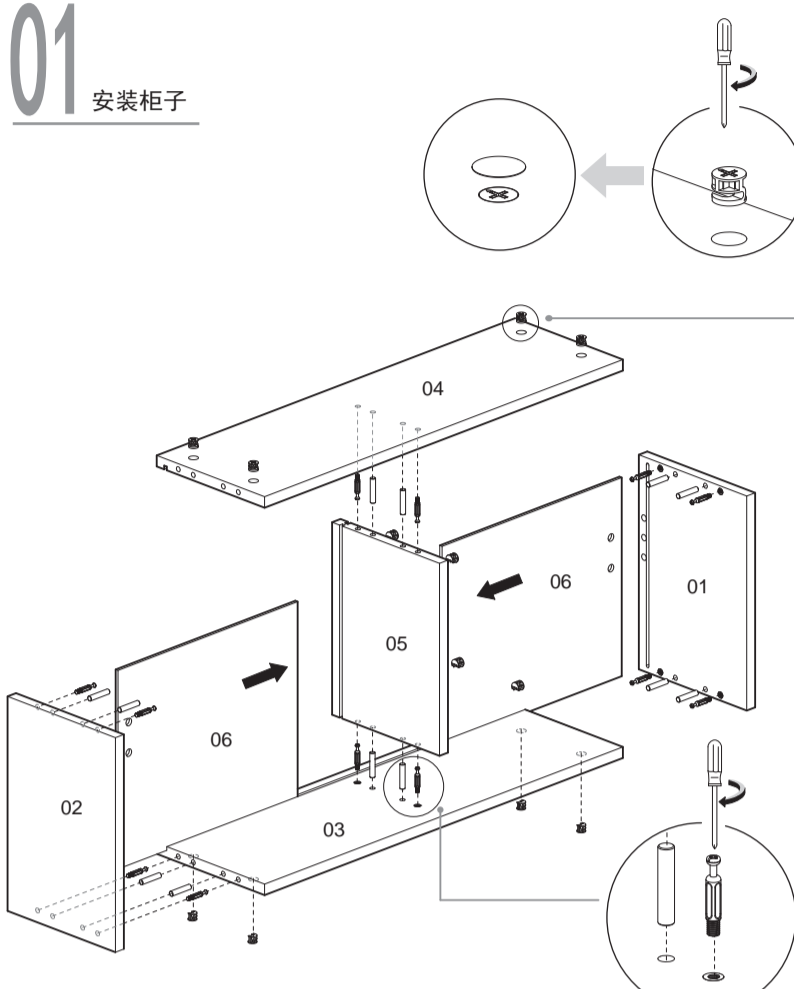
品名	型号	规格
浅型置物格350	B012	宽350*深230*高350mm
浅型置物格600	B013	宽600*深230*高350mm
浅型置物格800	B014	宽800*深230*高350mm
浅型层板置物格800	B015	宽800*深230*高350mm
深型置物格H600	B016	宽350*深330*高600mm
深型置物格800	B017	宽800*深330*高350mm
缺角置物格900	B018	宽800*深330*高350mm

零件清单

序号	零件名称	图示	产品型号							
			B012	B013	B014	B015	B016	B017	B018	
01	右侧板		1	1	1	1	1	1	2	
02	左侧板		1	1	1	1	1	1	1	
03	底板		1	1	1	1	1	1	1	
04	顶板		1	1	1	1	1	1	2	
05	隔板		0	0	0	1	0	1	0	
06	背板		1	1	1	2	1	2	1	
07	螺栓连接杆		8	8	8	12	8	12	12	
08	木榫		8	8	8	12	8	12	12	
09	偏心件		8	8	8	12	8	12	12	
10	三合一封口贴		8	8	8	12	8	12	12	
11	右隐藏式吊钩		1	1	1	1	1	1	1	
12	左隐藏式吊钩		1	1	1	1	1	1	1	
13	吊钩挂件		2	2	2	2	2	2	2	
14	吊钩装饰盖		4	4	4	4	4	4	4	
15	小沉头自攻螺钉		6	6	6	6	6	6	6	
16	大沉头自攻螺钉		4	4	4	4	4	4	4	
17	膨胀管		4	4	4	4	4	4	4	

安装步骤

01 安装柜子

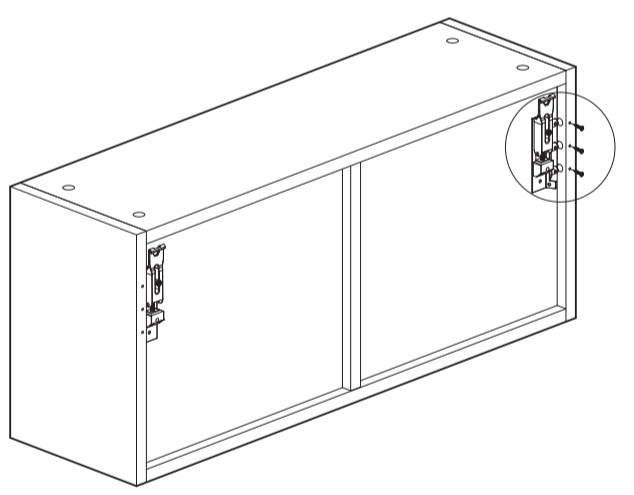


安装顺序:

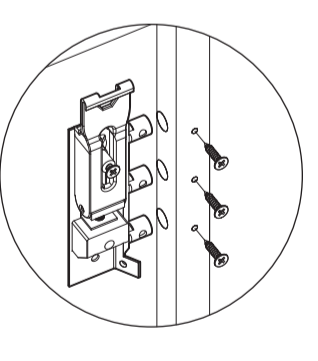
- 将螺栓连接杆插入01、02、03、04号4片板对应的尼龙格内，应保证连接杆的螺牙部分全部锁入尼龙格内；
- 安装03、04、05号板：将木榫插入03号板对应的孔内，把05号板安装在03号板上，用螺丝刀拧紧偏心件，然后在05号板上插入木榫，安装04号板，用螺丝刀拧紧偏心件；
- 安装两片06号板：顺着03号板、04号板的槽位装入两片06号板，注意吊钩孔的方向；
- 安装01号、02号板：先将木榫插入01号、02号板对应的孔内，然后放入01号、02号板，用螺丝刀拧紧偏心件；
- 偏心件安装完后，每个偏心件孔处都贴三合一封口贴。

反面:

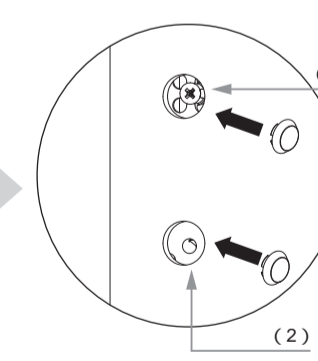
02 安装吊钩



安装



调整



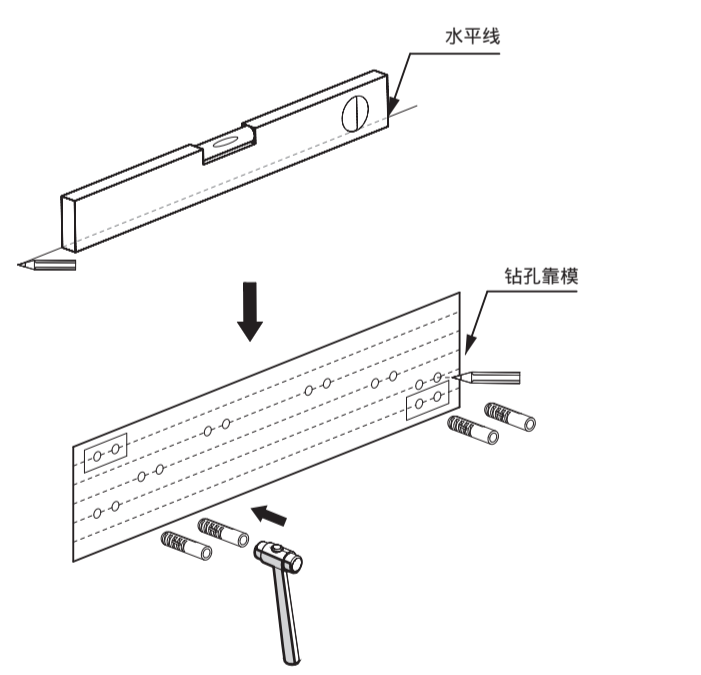
调整时如上图：

- 调节(1)位置的螺钉可调节吊柜的前后位置（调节范围0-8mm）；
- 调节(2)位置的螺钉可调节吊柜的上下位置（调节范围0-15mm）；
- 调整完毕后，盖上市钩装饰盖。

03 安装膨胀管

利用水平尺量出一条水平线，沿着水平线贴上膨胀管，宽度根据膨胀管钻孔（高度可根据客户自己的要求定）

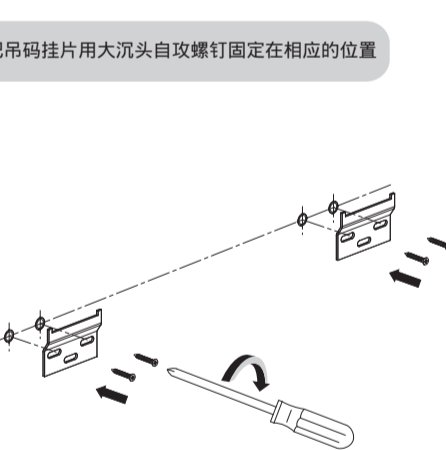
△ 特别注意：膨胀管根据产品宽度进行区分



用直径8mm冲击钻头钻孔，钻孔深度为45mm，将膨胀管嵌入安装孔内，与墙面平齐。

04 安装吊钩挂件

用螺丝刀把吊钩挂件用大沉头自攻螺钉固定在相应的位置



05 置物格挂墙 安装完毕

