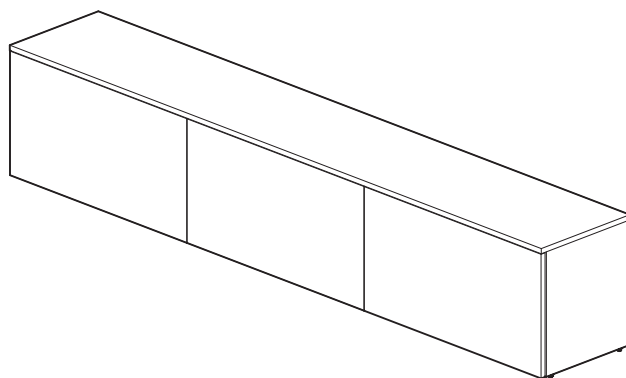


# SOLUX



## 安装攻略 | 带抽屉柜

A999 | B001 | B002 | B003 | B004

使用产品前请仔细阅读本说明书并请妥善保管



## 安装准备

### 自备安装工具



十字螺丝刀



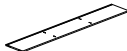

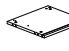
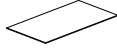


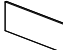
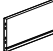


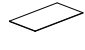



### 安装注意事项

1. 本说明书图示安装步骤以B004为例，其它型号请参照安装；
2. 在钻孔、安装时请注意安全，建议请专业人员安装；
3. 安装过程中如有疑问请联系SOLUX售后服务电话：400-667-6665。

### 产品信息

品名	型号	规格
落地无脚矮抽柜1000	A999	宽1000*深400*高350mm
落地无脚矮抽柜1600	B001	宽1600*深400*高350mm
落地无脚高抽柜1000	B002	宽1000*深400*高450mm
落地无脚高抽柜1600	B003	宽1600*深400*高450mm
落地无脚高抽柜2400	B004	宽2400*深400*高450mm

# 零件清单

序号	零件名称	图示	产品型号				
			A999	B001	B002	B003	B004
01	右侧板		1	1	1	1	1
02	左侧板		1	1	1	1	1
03	底板		1	1	1	1	1
04	顶板		1	1	1	1	1
05	立隔板		0	1	0	1	2
06	背板		1	2	1	2	3
07	背拉条		1	2	1	2	2
08	前拉条		1	2	1	2	3
09	抽面板		1	2	1	2	3
10	抽左侧板		1	2	1	2	3
11	抽右侧板		1	2	1	2	3
12	抽后板		1	2	1	2	3
13	抽底板		1	2	1	2	3
14	三合一连接杆		26	46	26	46	62
15	大偏心件		18	30	18	30	38
16	小偏心件		10	18	10	18	26

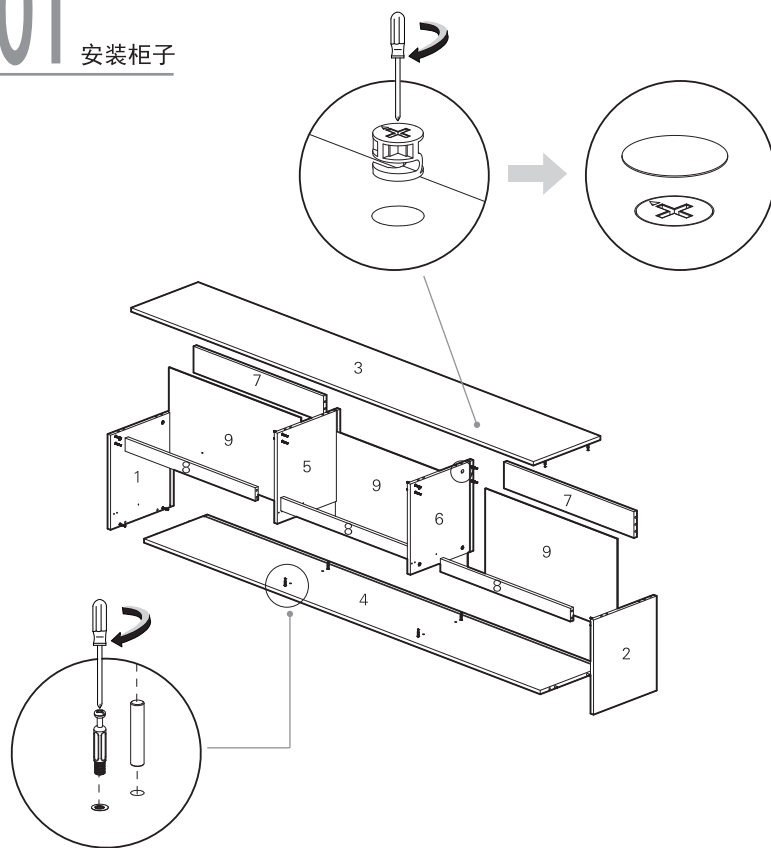
# 零件清单

序号	零件名称	图示	产品型号				
			A999	B001	B002	B003	B004
17	木榫		20	34	20	34	46
18	三合一封口贴		26	46	26	46	62
19	调节脚钉		4	6	4	6	8
20	自攻螺钉		8	14	8	14	20
21	背板卡扣		4	8	4	8	12
22	反弹卡扣		1	2	1	2	3
23	反弹扣		1	2	1	2	3
24	同步齿轮		1	2	1	2	3
25	同步装置		1	2	1	2	3
26	同步轴		1	2	1	2	3

## 安装步骤

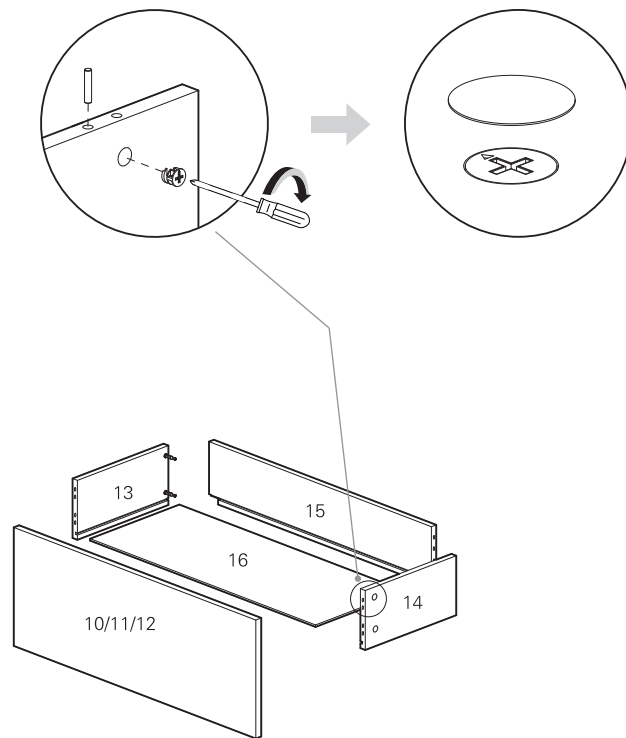
# 01

### 安装柜子



1. 将螺纹连接杆锁入1、2、3、4、5、6号板对应的尼龙栓内，应保证螺纹连接杆的螺牙部分全部锁入尼龙栓内；
2. 安装5、6、8号板：把8号板安装在5号板上，用螺丝刀锁紧偏心件；将6号板安装在8号板上，用螺丝刀锁紧偏心件；
3. 安装4号板：将木榫插入4号板对应的孔内，然后将5、6、8号板、组装好的柜体安装在4号板上，用螺丝刀锁紧偏心件；
4. 安装1、7、8号板：将木榫插入5号板对应的孔内，把7、8号板安装在5号板上，用螺丝刀锁紧偏心件，然后将木榫插入7、8号板对应的孔内，把1号板安装在4、7、8上，用螺丝刀锁紧偏心件；
5. 安装2、7、8号板：同步步骤4，安装2、7、8号板；
6. 安装9号板：将三块9号板装入卡槽中。
7. 安装3号板：将木榫插入1、2、5、6号板对应的孔内，将3号板安装在1、2、5、6号板上，用螺丝刀锁紧偏心件；
8. 安装三合一封口贴：安装完后将三合一封口贴于偏心件开孔处；

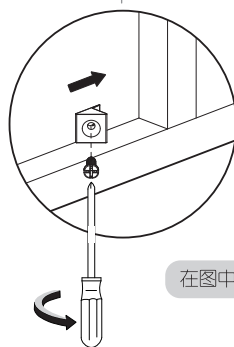
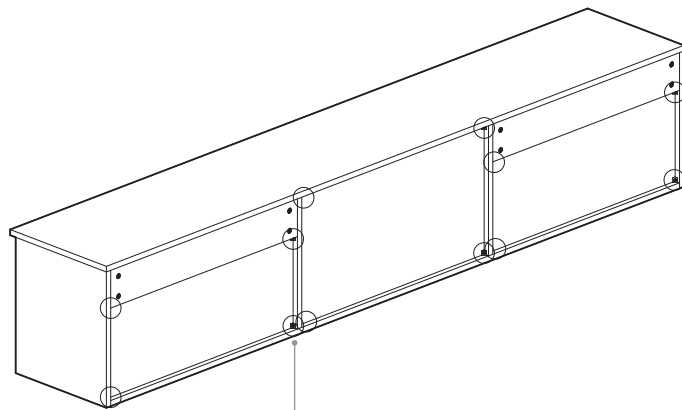
## 02 安装抽屉



1. 将螺纹连接杆锁入10、11、12、13、14号板对应的尼龙栓内，应保证螺纹连接杆的螺牙部分全部锁入尼龙栓内；
2. 安装13号板：将木榫插入15号板对应的孔内，把13号板安装在15号板上，用螺丝刀锁紧偏心件；
3. 安装14号板：将木榫插入15号板对应的孔内，把14号板安装在15号板上，用螺丝刀锁紧偏心件；
4. 安装16号板：将16号板装入卡槽中。
5. 安装10（或11或12）号板：将木榫插入13、14号板对应的孔内，将10（或11或12）号板安装在13、14号板上，用螺丝刀锁紧偏心件；
6. 安装三合一封口贴：安装完后将三合一封口贴于偏心件开孔处；

# 03

## 背板卡扣

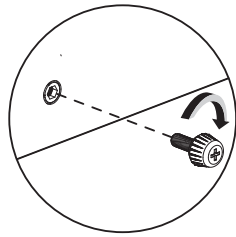
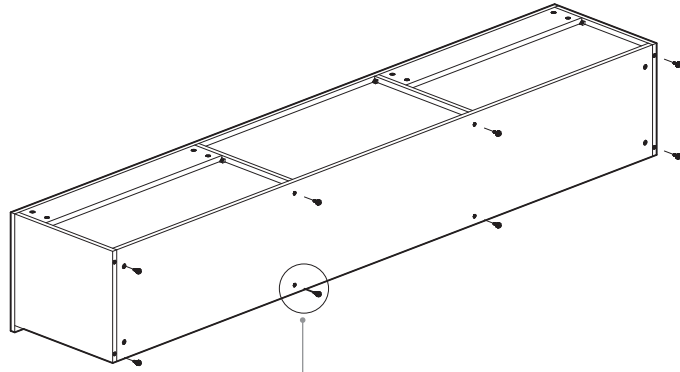


在图中画圈部位安装背板卡扣



# 04

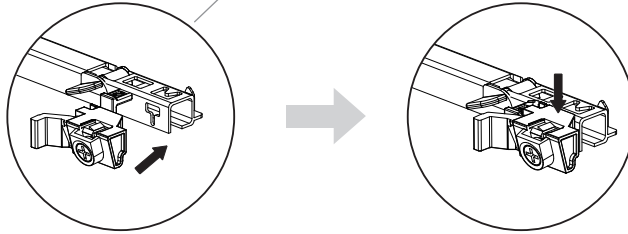
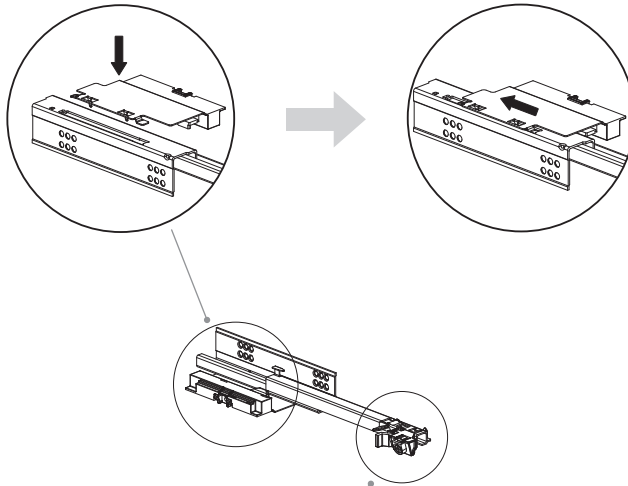
安装调节脚钉



# 05

组装滑轨

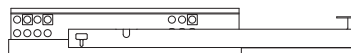
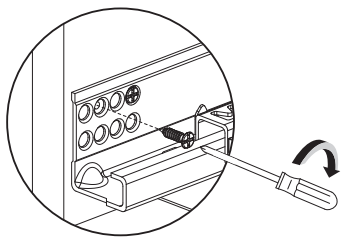
按照图中安装步骤将  
同步装置卡入滑轨中



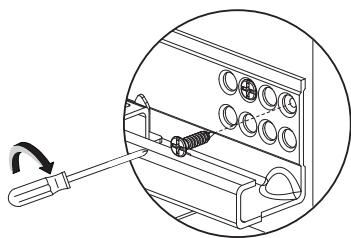
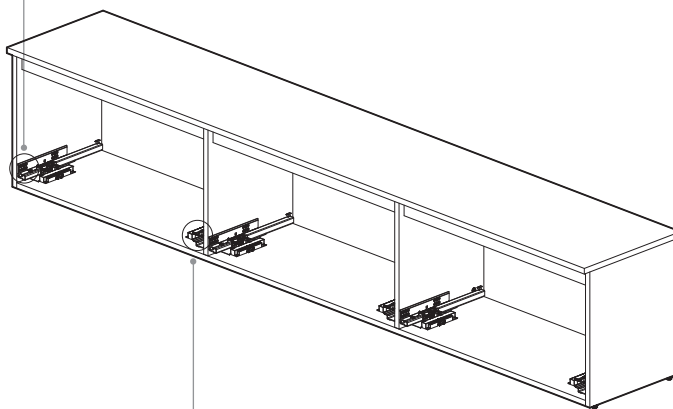
按照图中安装步骤将  
反弹扣卡入滑轨中

# 06 安装滑轨

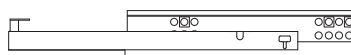
1. 安装抽屉的左滑轨时，将螺钉锁入滑轨中对应的孔内（图中画框处）



△注意：安装时请注意：当安装的柜子为单抽柜时，抽屉左、右滑轨按照上图对应的孔位安装（图中画框部分）。



2. 安装抽屉的右滑轨时，将螺钉锁入滑轨中对应的孔内（图中画框处）

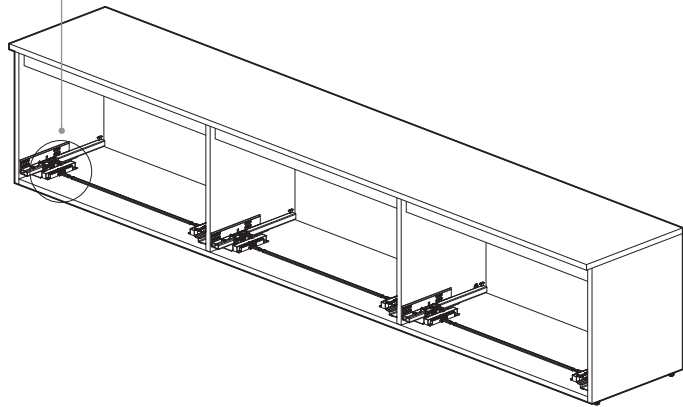
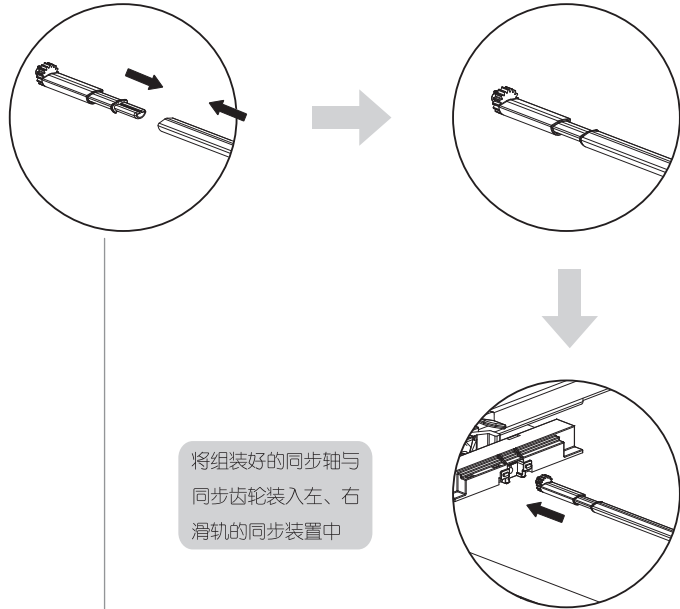


△注意：安装时请注意：当安装的柜子为双抽或者三抽柜时，应注意抽屉左滑轨与右滑轨螺钉孔位不一致。

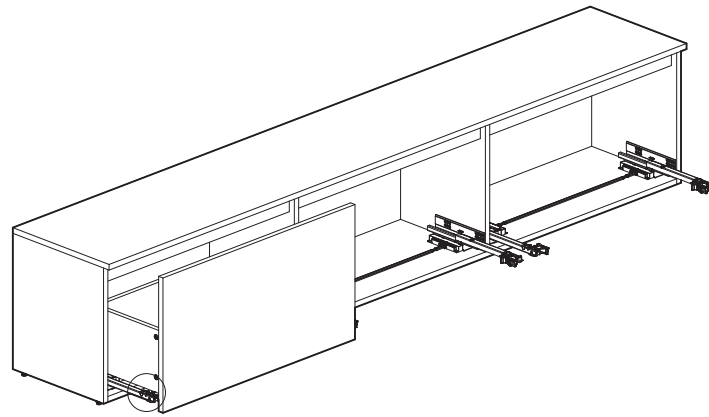
# 07

## 安装同步轴与同步齿轮

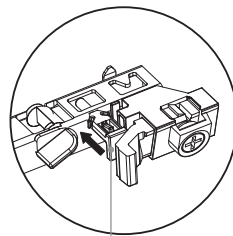
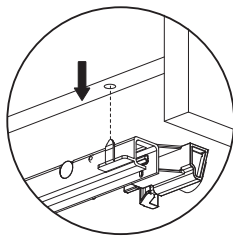
组装同步轴与同步齿轮



# 08 安装抽屉



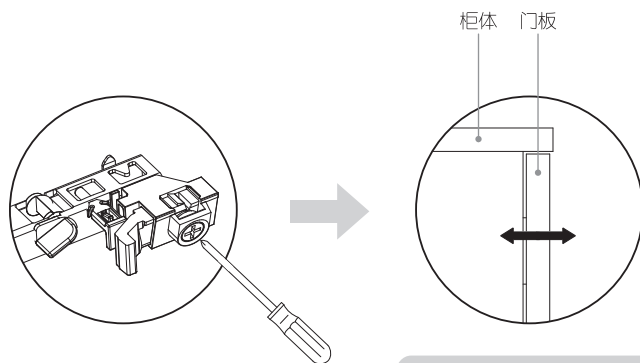
按图中步骤将抽屉放入滑轨中，然后将卡键按图中方向推入



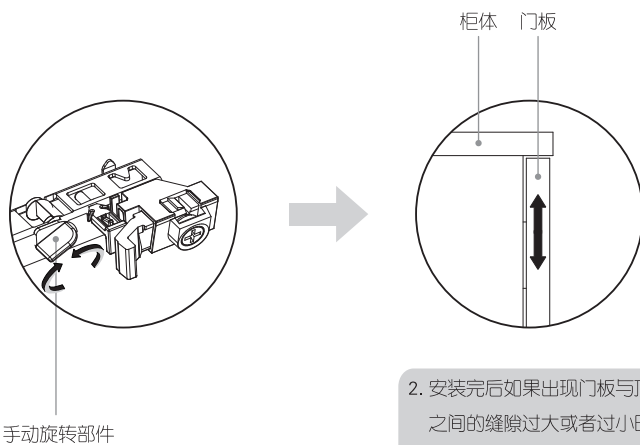
卡键

# 09 抽屉调节

注意：滑轨同步装置具体可详见百隆零件说明书



1. 安装完后如果出现门板与侧板之间的缝隙过大或者过小时，用螺丝刀转动反弹扣上的螺丝来调节门板缝隙大小。



手动旋转部件

2. 安装完后如果出现门板与顶板之间的缝隙过大或者过小时，如图可用手转动该部件来调节门板缝隙大小。

3. 安装完以后将抽屉拉出关闭几次看是否能够正常使用。

# 10

安装完毕

