

**SOLUX**



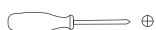
说明书 | 实木落地衣架

A566

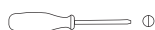


## 安装 准备

### 自备安装工具



十字螺丝刀



一字螺丝刀

### 配件清单



螺杆 - 12 x



横孔螺母 - 12 x



盘头自攻螺丝  
(ST3.5\*30) - 2 x

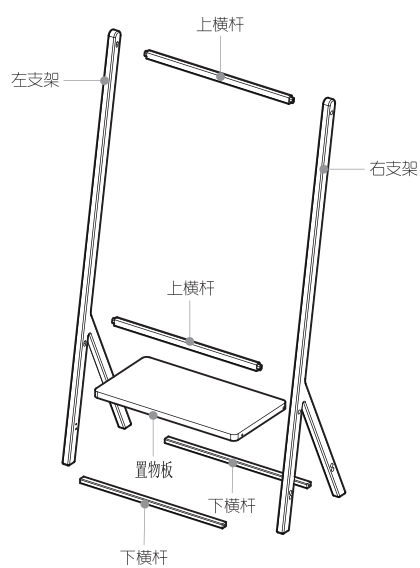


木塞(Ø15\*10) - 12 x



调节脚钉 - 4 x

### 产品爆炸图

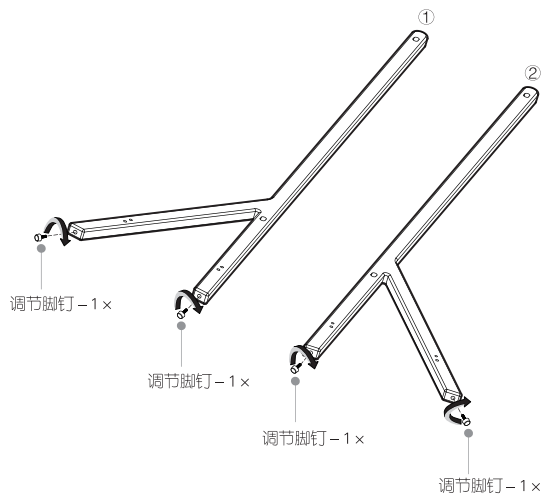


### 安装注意事项

1. 实木落地衣架的尺寸为:长680×深392×高1634mm;
2. 安装确认无误后再放D木塞,木塞安装后不易取出;
3. 安装过程中有疑问请联系SOLUX售后服务电话: 400-667-6665。

# 01

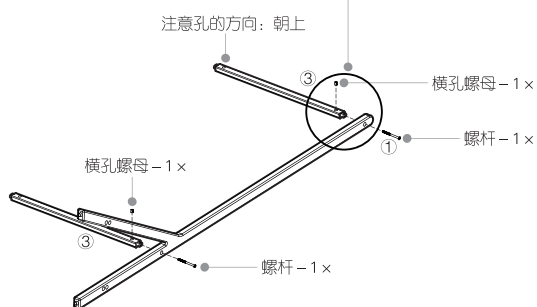
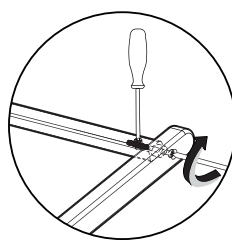
## 安装左支架、右支架调节脚钉



将脚钉旋入①左支架、②右支架上预理的螺母内。

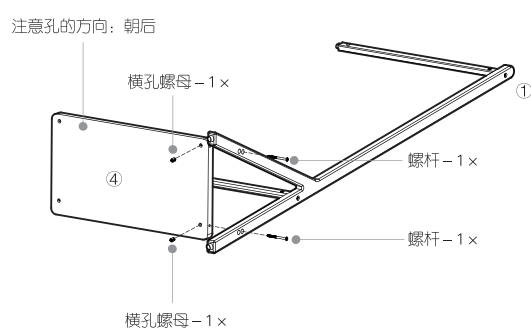
## 02 安装左支架与上横杆

先将③上横杆榫头插入①左支架榫眼中，放置好横孔螺母最后锁紧螺杆菌。



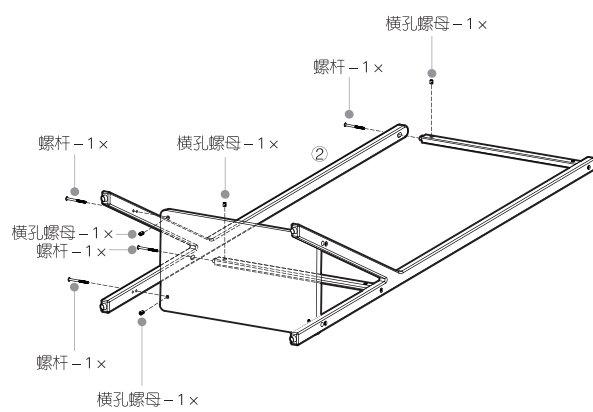
# 03

## 安装置物板



将置物板对准①在支架靠上的孔，  
放置好横孔螺母，最后锁紧螺杆。

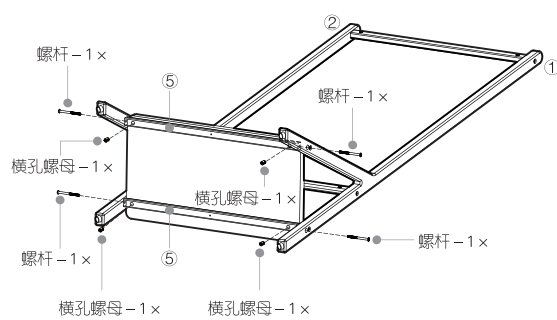
## 04 安装右支架



放置好横孔螺母，从上往下依次锁好螺杆，螺杆先用不用锁紧。



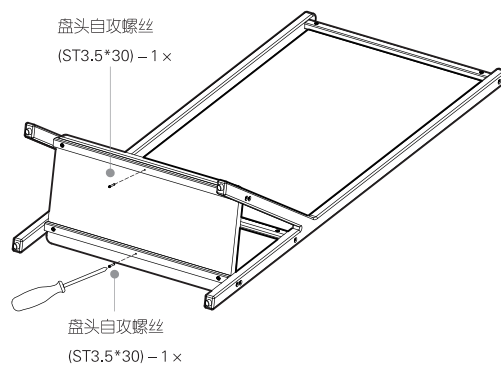
# 05 安装下横杆及锁紧螺杆



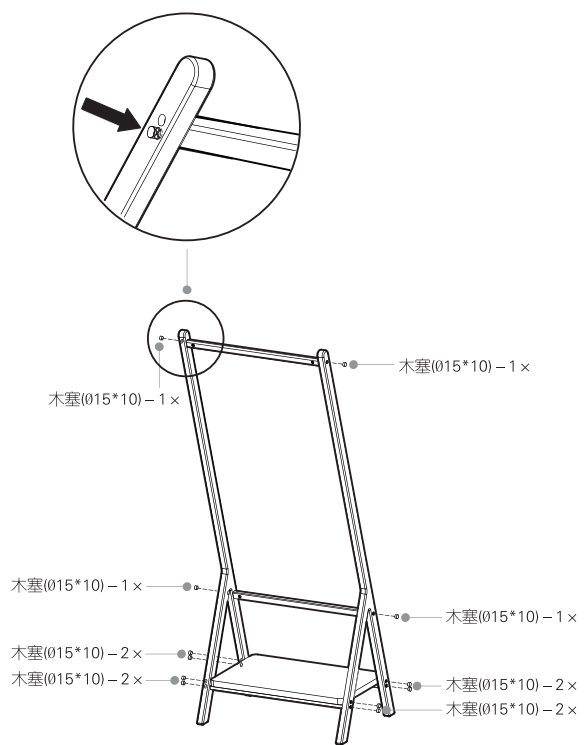
- 先将⑤下横杆孔对准①左支架靠下的孔，放置好横杆螺母，锁紧螺杆；
- 对准⑤下横杆孔与②右支架靠下的孔，放置好横杆螺母，锁紧螺杆；
- 锁紧各个螺杆。

# 06

## 固定下横杆



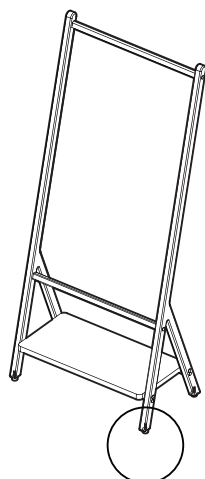
# 07 安装木塞



安装前确认以下事项：  
a. 确认上横杆孔是否朝后  
b. 确认置物板孔是否朝下

# 08

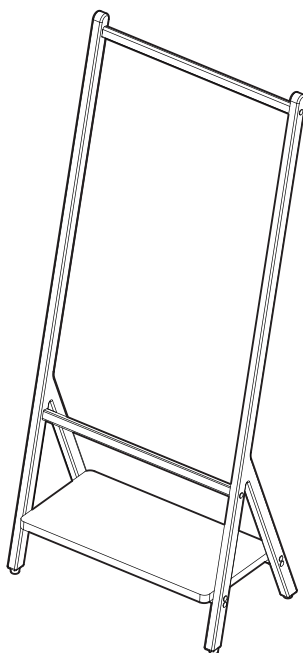
## 调整水平稳定性



根据情况左右旋  
转调节脚钉高度。

安装后摆放好，检查产品平稳性，如有不稳，  
可调节支架底部的调节脚钉，使其稳固。

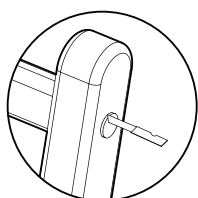
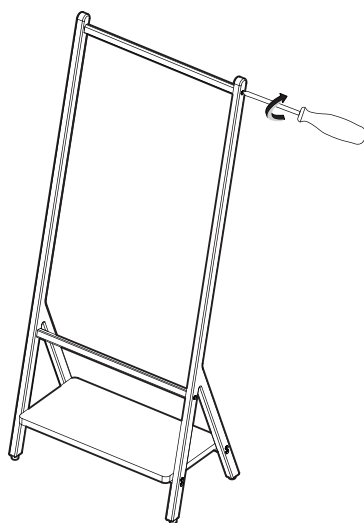
## 09 物品摆放建议



- 1.两根上横杆之间内空为1097mm,可挂短外衣, 衬衫、西装、围巾、领带等;
- 2.上横杆与置物板之间内空为270mm,置物板上可放置鞋盒、收纳盒、书籍、帽、手提包等。

## 自助 检修

产品松动维护方式



用刀片取下产品上的各个木塞，按图示方向旋紧螺杆。

## 使用 服务

---

### 日常维护

1. 家具表面溅上水，应及时擦去。
2. 实木家具冬季不要摆放在暖气附近，切忌室内温度过热；潮湿天气情况下，要经常开空调排湿、减少木材吸湿膨胀变形，避免发霉。
3. 保持实木家具的清洁，用软棉布顺着木纹来回轻擦。如使用硬干布擦漆面，会对漆面造成磨花现象，令其失去光泽。
4. 如果移动实木家具，应将家具提起，不要拖行，以免造成产品整体结构的松动。

### 注意事项

1. 木头可能因为外界环境变化而产生变形开裂属于正常现象，尽量避免阳光直射，室内的温度和湿度尽量保持恒定；使用空调时请配合使用加湿器。
2. 请勿在产品上用利器刮擦或清洗。
3. 请勿在产品上重压，以防止造成破损。
4. 避免接触酸碱性液体。

### 售后维修

1. 产品松动严重

### 免责声明

1. 本公司使用的材料为高等进口木材，作为天然材料会有白边、活节、死节、树瘤、色差、矿物线等原木天然缺陷，不影响使用，不属于质量问题。
2. 由于实木家具其原材料的天然特性，所以无法保证实际发出的产品与图片中产品的纹理、色泽完全一致。  
商品照片均属实物拍照，因环境、灯光及显示器参数不同，收到产品可能会有细微色差，具体以实物为准。

## 保修提示

---

您购买的产品型号是：A566

自您签收之日起，在不影响二次销售的情况下（保证配件齐全、包装完好），可享7日内无理由退换货，任何产品质量问题15日内免费换货。

因质量问题产生的退换货，您可选择在线咨询，上传凭证，提交申请，经松霖售后服务中心确认后帮您办理相关服务。您也可直接拨打松霖客服热线帮您办理售后维修事宜。

实木落地衣架保修期1年。

以下情况不在保修范围内：

1. 您的产品已过规定保修期。
2. 将产品用于腐蚀环境中产生的损坏。
3. 您的不慎造成的人为损坏和瑕疵（包含不当存储、不当安装使用等）。
4. 您在正常使用中产生的磨损，及保养不善造成的损失。
5. 您无法提供购买订单号。
6. 因其他不可抗拒的因素造成的损坏。

了解更多售后服务政策，敬请访问松霖官方网站 [www.solux.cn](http://www.solux.cn)

或者拨打松霖客服热线：400-667-6665



# 维修记录

01 送修时间: \_\_\_\_\_ 交验时间: \_\_\_\_\_  
故障现象: \_\_\_\_\_ 故障原因: \_\_\_\_\_

故障处理情况: \_\_\_\_\_  
\_\_\_\_\_  
\_\_\_\_\_  
\_\_\_\_\_  
\_\_\_\_\_

维修人员: \_\_\_\_\_  
维修时间: \_\_\_\_\_

02 送修时间: \_\_\_\_\_ 交验时间: \_\_\_\_\_  
故障现象: \_\_\_\_\_ 故障原因: \_\_\_\_\_

故障处理情况: \_\_\_\_\_  
\_\_\_\_\_  
\_\_\_\_\_  
\_\_\_\_\_  
\_\_\_\_\_

维修人员: \_\_\_\_\_  
维修时间: \_\_\_\_\_

