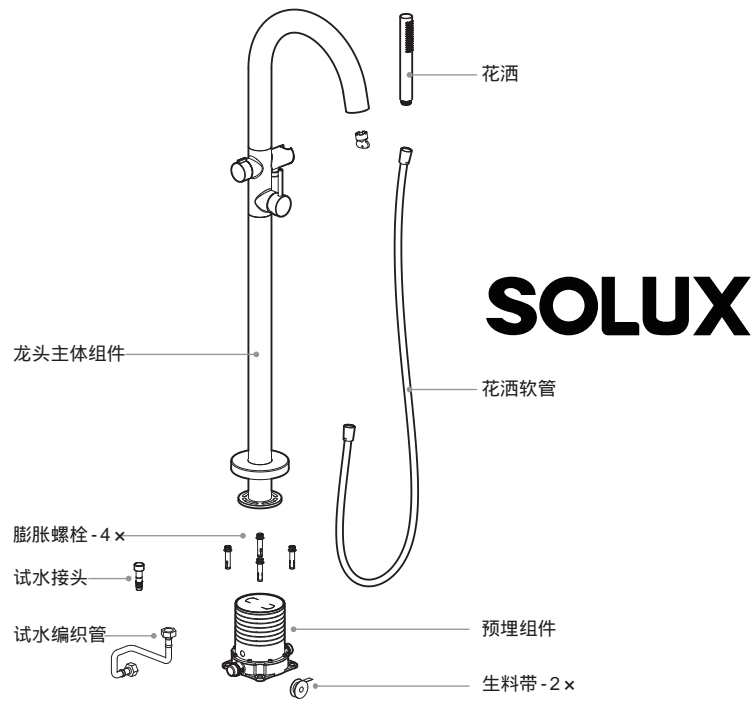


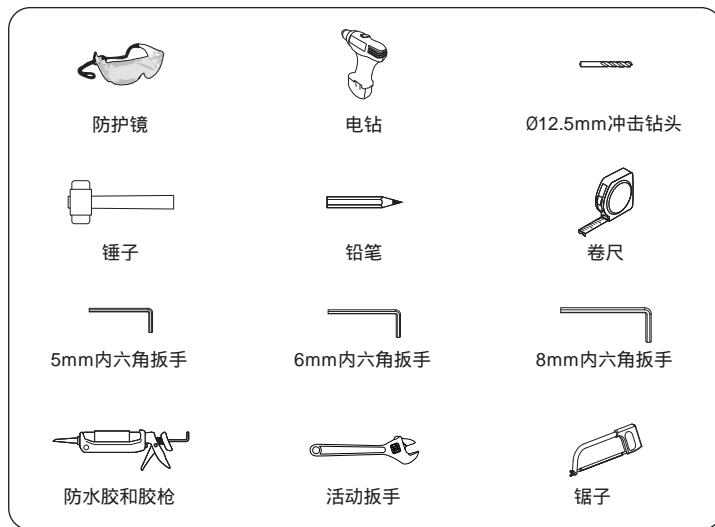
Fano 范洛落地浴缸龙头



安装攻略

安装准备

自备安装工具



SOLUX配备安装工具



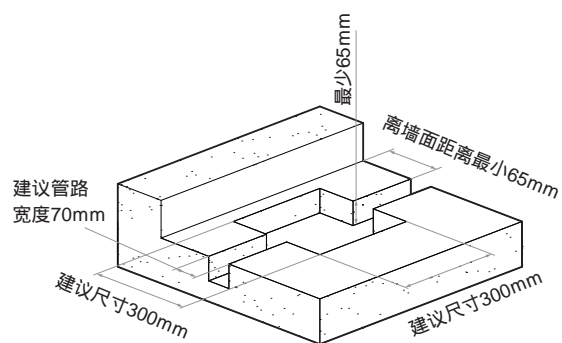
安装注意事项

1. 本产品已经通过出厂检测及调试，非专业人员请勿自行拆卸。
2. 本产品的适用工作压力0.1~0.6MPa，推荐工作压力0.2~0.5MPa。冷水温度4~29℃，热水温度最高85℃，推荐热水温度55~65℃。
3. 在墙体及地面钻任何孔时，请确保在您准备钻孔的地方没有隐蔽的管道和电缆。
4. 安装前请务必先清除墙体及地面预埋水管内的杂质及污泥，以免影响出水功能。
5. 当您在钻孔、安装时请注意安全。
6. 在安装过程中如有疑问，请拨打松霖客服热线：400-667-66655。

安装 攻略

01

地面施工

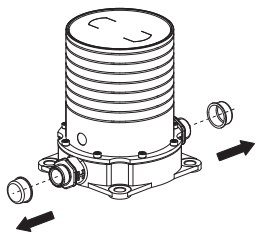


1. 根据原有的管道设施、电路设施及客户的个性需求进行地面施工
(注：地面施工时请带好防护眼镜)
2. 本产品最少安装深度为65mm，推荐安装深度为65-125mm

02

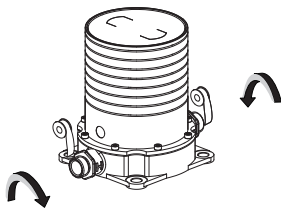
缠绕生料带

1



取下冷热进水接头上的螺牙保护罩

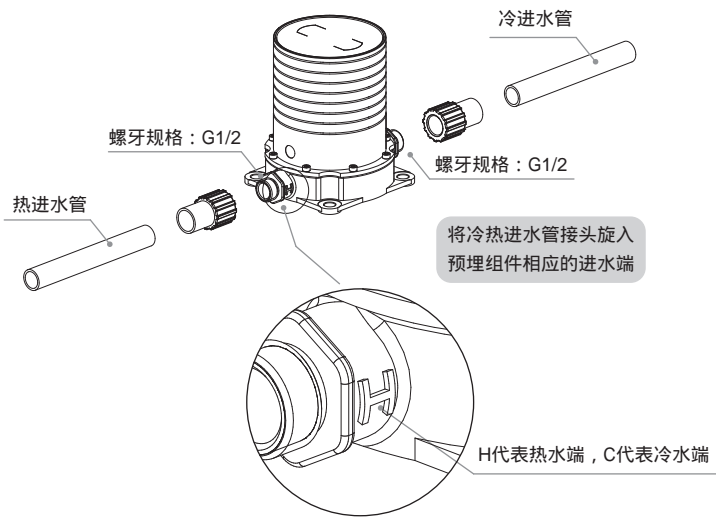
2



冷热进水接头处分别缠绕
约10-12圈生料带
注：请注意缠绕方向

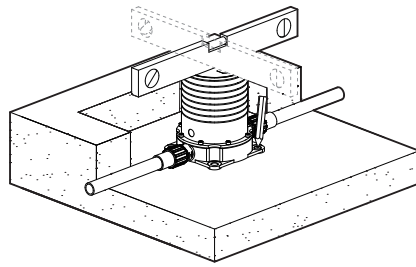
03

将进水管件与预埋组件连接



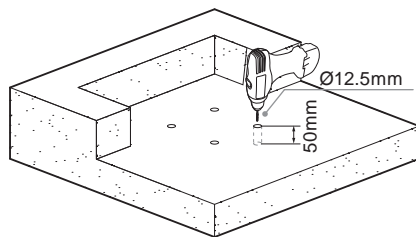
根据预留的冷、热进水口的距离，按实际需要长度裁剪冷、热进水端的管件，并与预埋组件连接好

04 定安装孔位



将预埋组件前后左右方向均调至水平位置后用铅笔在地面上描绘出预埋组件4个安装孔的位置，定好孔位位置后取出预埋组件

05 钻安装孔位

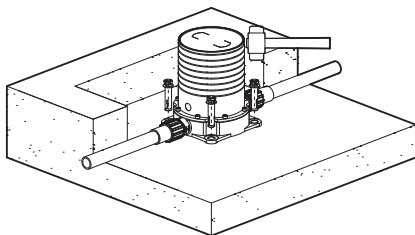


使用电钻及 $\text{Ø}12.5\text{mm}$ 的冲击钻头在描绘好安装孔位置，钻深度为50mm的4个安装孔
注意：钻孔时，请确保在您准备钻孔的地方没有隐蔽的管道和电缆，并请佩戴防护镜

06

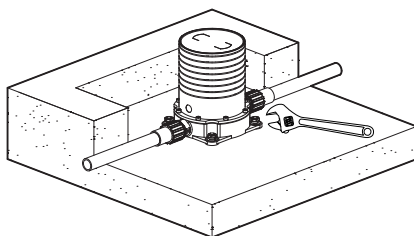
安装预埋组件

1



将膨胀螺栓敲入安装孔位

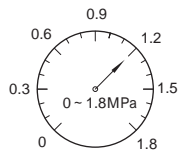
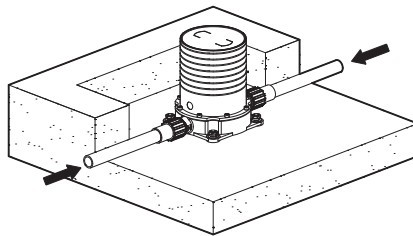
2



旋紧膨胀螺栓的螺母，确保预埋组件牢固

07

管路试压

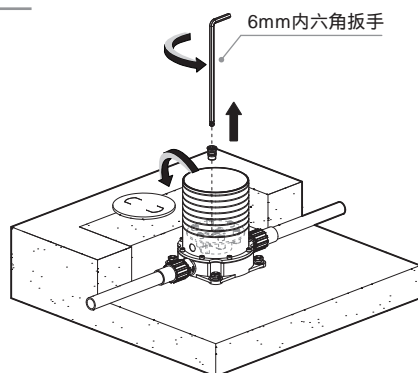


压力表

水管测压利用打压泵分别向冷热水管内施加 1.2MPa压力，保压时间不低于30分钟，查看压力下降情况，如压力下降 0.05MPa则为合格

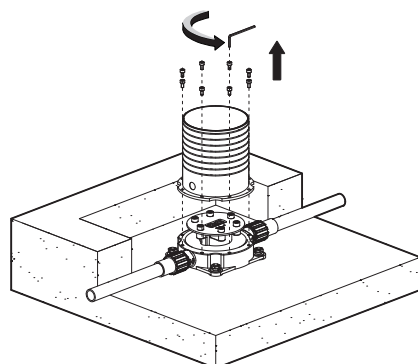
08 试水

1

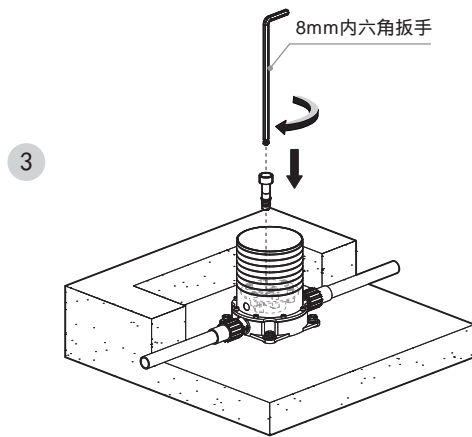


取下盖板，使用6mm内六角扳手，将出水端堵头旋出
提示：冷热进水端的试水方式相同，请重复试水步骤，分别测试冷热水

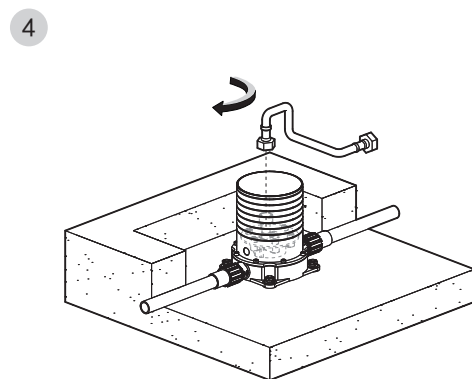
2



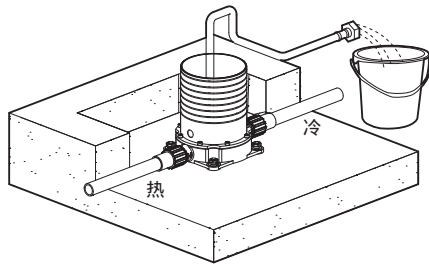
提示：如不易操作，可使用SOLUX配备的3mm内六角扳手将保护罩先行取出，如可正常操作，可忽略此步骤



用8mm内六角扳手，将试水接头旋入热水端

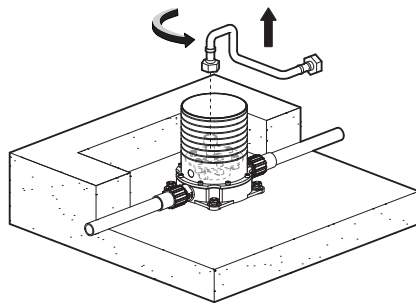


5

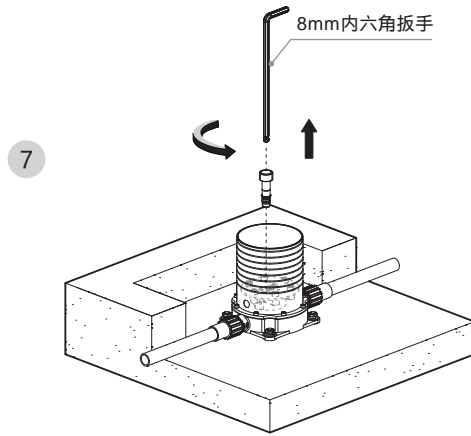


注意：试热水时谨防烫伤
将水源接入进水管，打开水源控制检各个接口处
是否存在漏水现象，并确认冷热进水管是否接反

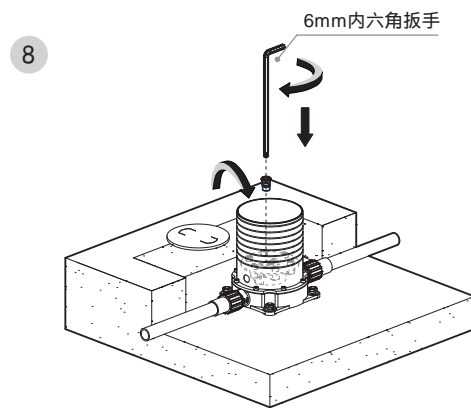
6



试完水后，将编织管旋出



试完水后，将试水接头旋出

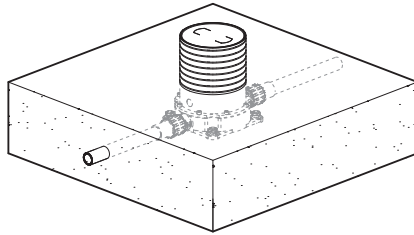


将出水端堵头旋回预埋组件，并在试完冷热水后，将盖板盖回

09

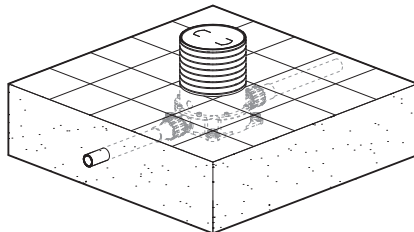
修补地面

1



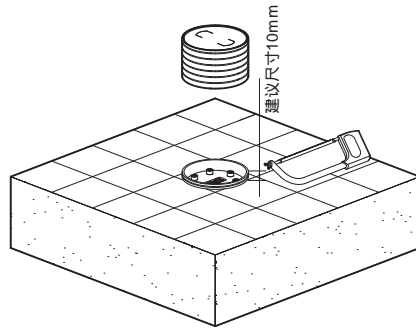
固定好预埋组件后，用水泥将凿开的槽孔补平

2



地面上铺上瓷砖

10 修补地面



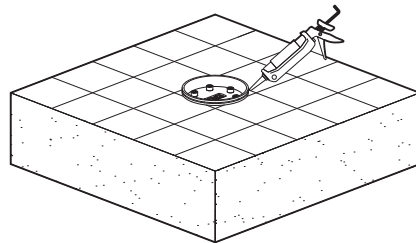
切割保护罩，保护罩应高于地面10mm左右，
以免清洗地板时，污水流入预埋组件

11 涂防水胶

提示：如未能及时安装完龙头，请
盖上盖板，以免杂物进入预埋组件



盖板

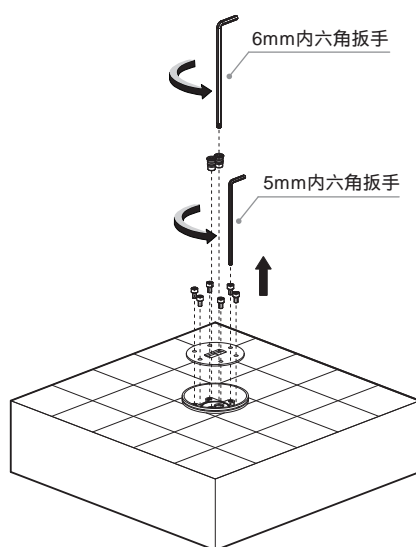


用胶枪沿保护罩周围打上防水胶

12

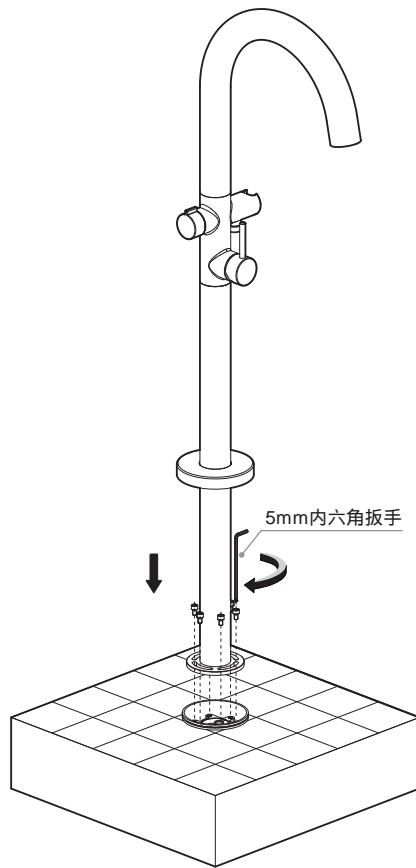
安装龙头组件

1



用5mm内六角扳手及6mm内六角扳手，将不锈钢板及出水端堵头旋出

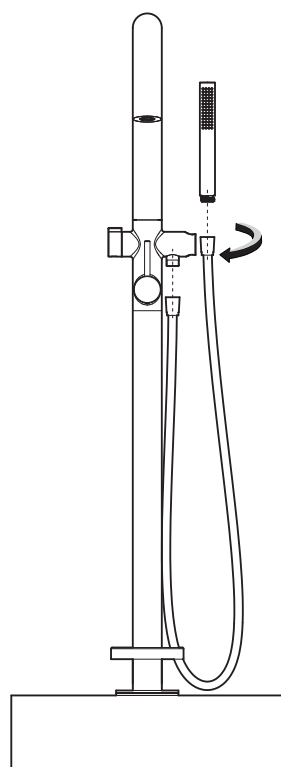
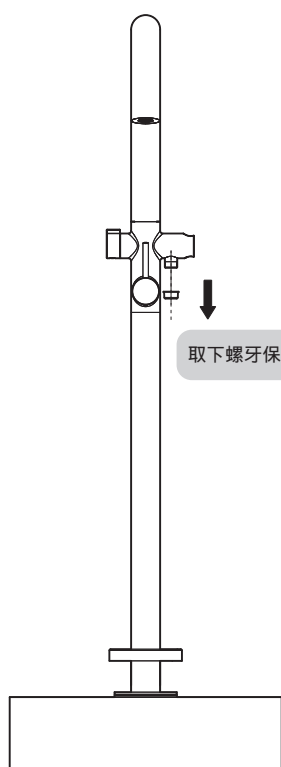
2



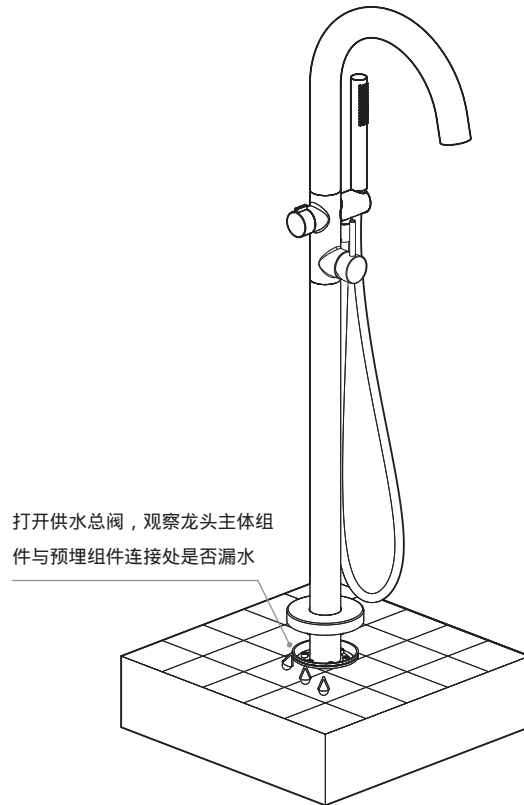
将龙头主体组件的冷热水进水端插入预埋组件对应的出水孔中

13

安装软管与花洒



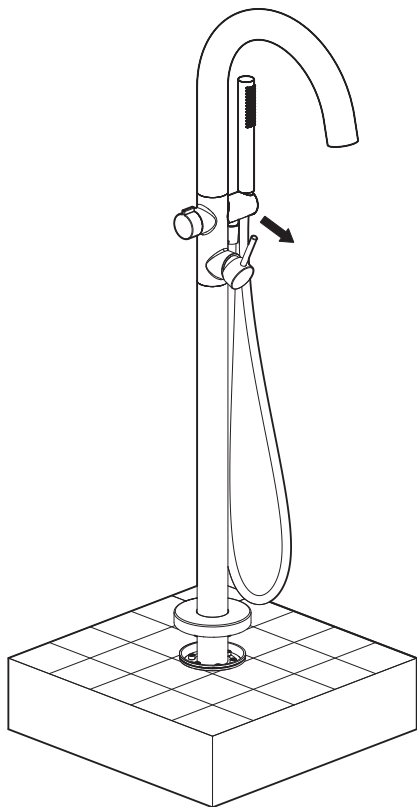
1



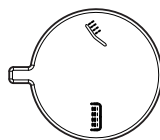
打开供水总阀，观察龙头主体组
件与预埋组件连接处是否漏水

安装后请检查各连接处是否连接良好，整体安装是否牢固，可放水试用，检查各连接处是否漏水。警告：当您使用本产品时，请先开启冷水然后再开启热水，以免烫伤！

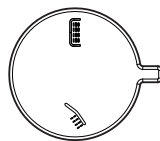
2



切换把手处于正中间为关闭状态，龙头和花洒均不出水



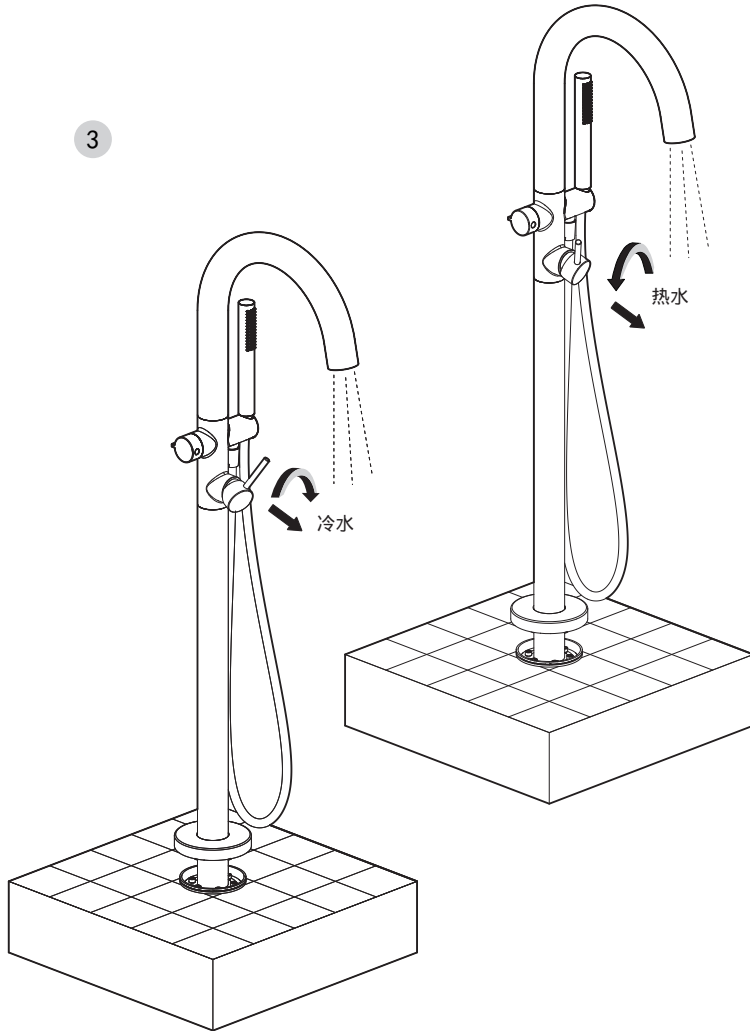
切换把手往后切换，为浴缸位，龙头出水



切换把手往前切换，为花洒位，花洒出水

将切换把手切换至浴缸位置，打开主控把手，观察各连接处是否漏水，切换至花洒位置，观察花洒及软管连接处是否漏水

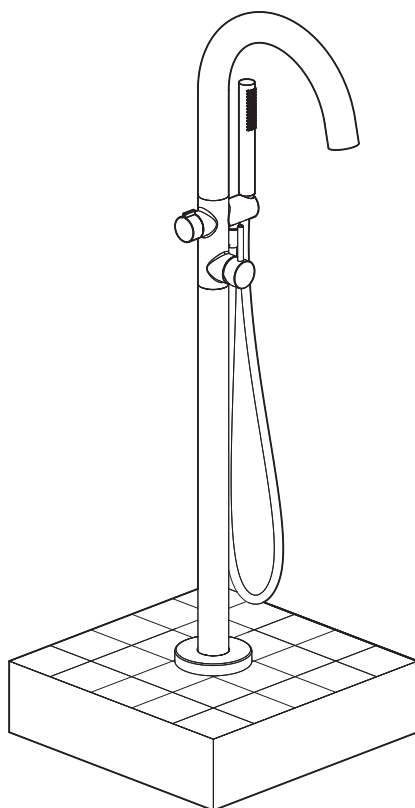
3



将切换把手切换至浴缸位置，打开主控把手，检查冷热水管是否接反，把手往右应出冷水，把手往左则出热水，注意：试水时请小心热水烫伤

15

完成安装



试水完无任何渗漏后，将法兰盖往下使其贴平地面，完成安装



厦门松霖家居有限公司
地址：厦门市海沧区坪埕北路13号
客服热线：400-667-6665
solux.cn