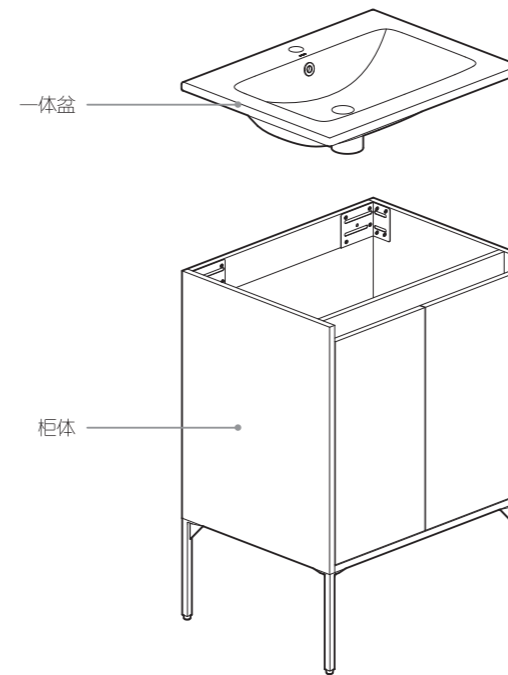


SOLUX



安装攻略 | 浴室柜

B289 | B290 | B291
B292 | B293 | B294

使用产品前请仔细阅读本使用说明书，并请妥善保管。

↓
封底

↓
封面

安装准备

自备安装工具



安装注意事项

1. 产品尺寸:

型号	尺寸
B289 (米白色)	600 × 460 × 850mm
B290 (胡桃木色)	600 × 460 × 850mm
B291 (原木色)	600 × 460 × 850mm
B292 (米白色)	800 × 460 × 850mm
B293 (胡桃木色)	800 × 460 × 850mm
B294 (原木色)	800 × 460 × 850mm

2. 本说明书安装步骤图示为B290，其他型号同理；
3. 在墙上钻任何孔时，请确保在您准备钻孔的地方没有隐蔽的管道和电缆；
4. 安装前，请务必先清除墙体预埋水管内的杂质及污泥，以免影响出水功能；
5. 当您在钻孔、安装时，请注意安全；
6. 为方便龙头的安装，建议您在将柜体锁在墙上前，先安装好龙头；
7. 浴室柜打完玻璃胶需要过24小时之后才能使用；
8. 安装过程中有疑问请联系SOLUX售后服务电话：400-667-6665。

零件 清单

01

主柜零件清单



膨胀管-2 ×



锁墙螺钉ST4.8*45-2 ×



柜脚-4 ×



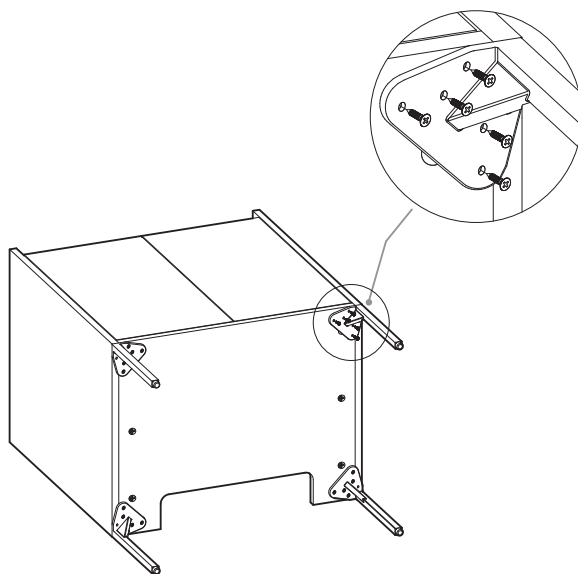
柜脚螺钉ST3.5*16-20 ×

02

主体清单详 见封面封底

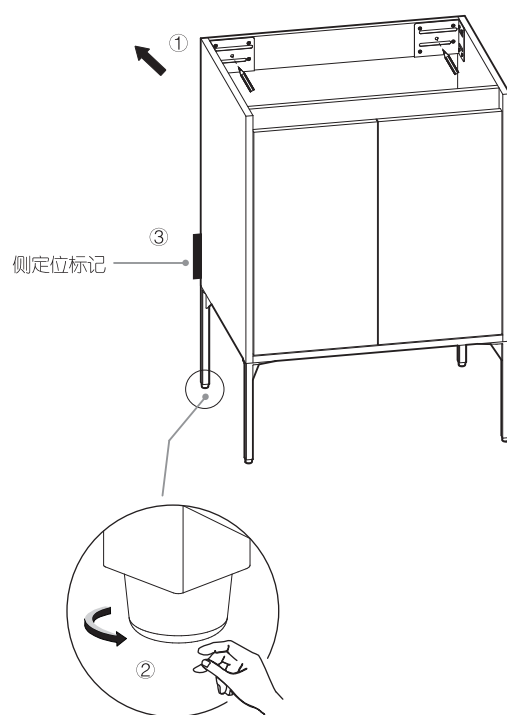
安装
步骤

01
安装柜脚



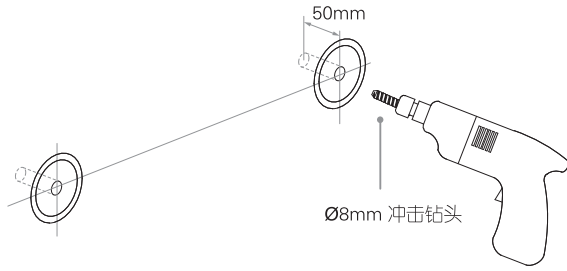
02 标示安装孔

1. 将柜体移到靠墙摆放位置。
2. 调整脚垫至柜体水平。
3. 标示安装孔位置、侧定位标记。



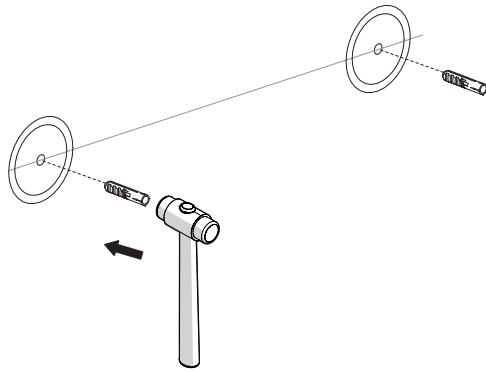
03

将柜体移开钻安装孔



04

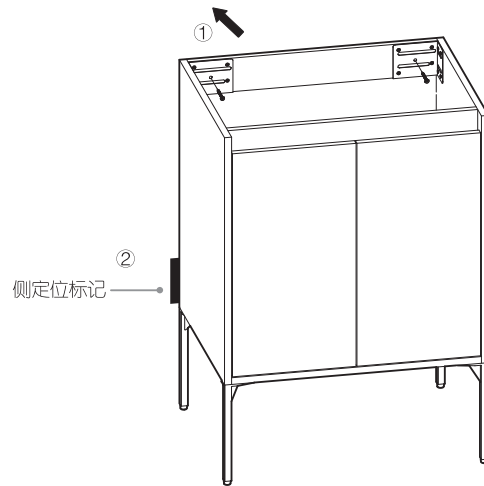
将膨胀管敲入安装孔，与墙面平齐



05

将浴室柜移到摆放位置
并将浴室柜固定于墙体

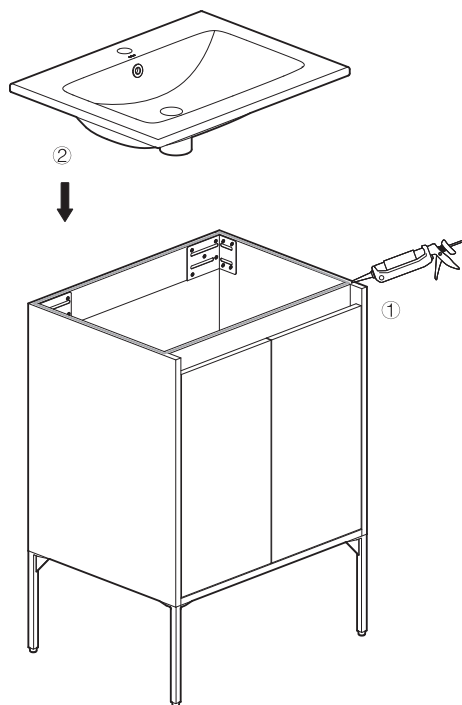
1. 将柜体移到标记安装孔位置并
与侧定位标记对齐。
2. 用螺钉将柜体固定于墙体。



06

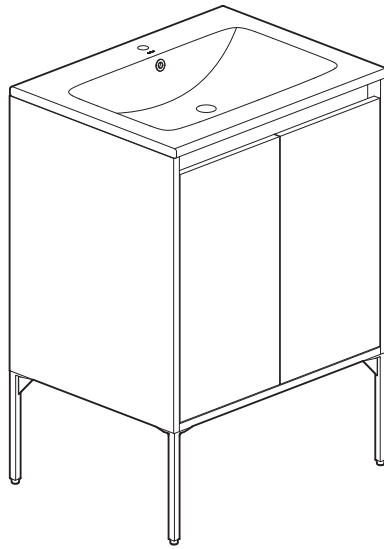
安装一体盆

将柜体上边四周涂一圈玻璃胶，将一体盆安放在柜体上面并与柜体对齐，然后在一体盆与墙接触线涂上玻璃胶，最后将溢出来的玻璃胶擦拭干净（建议先将龙头、下水器、下水管安装于一体盆上，后将一体盆安装于柜体上）。



07

一体盆安装完成的状态



注：门板调节、偏心件调节、层板高度调节详见使用服务。

