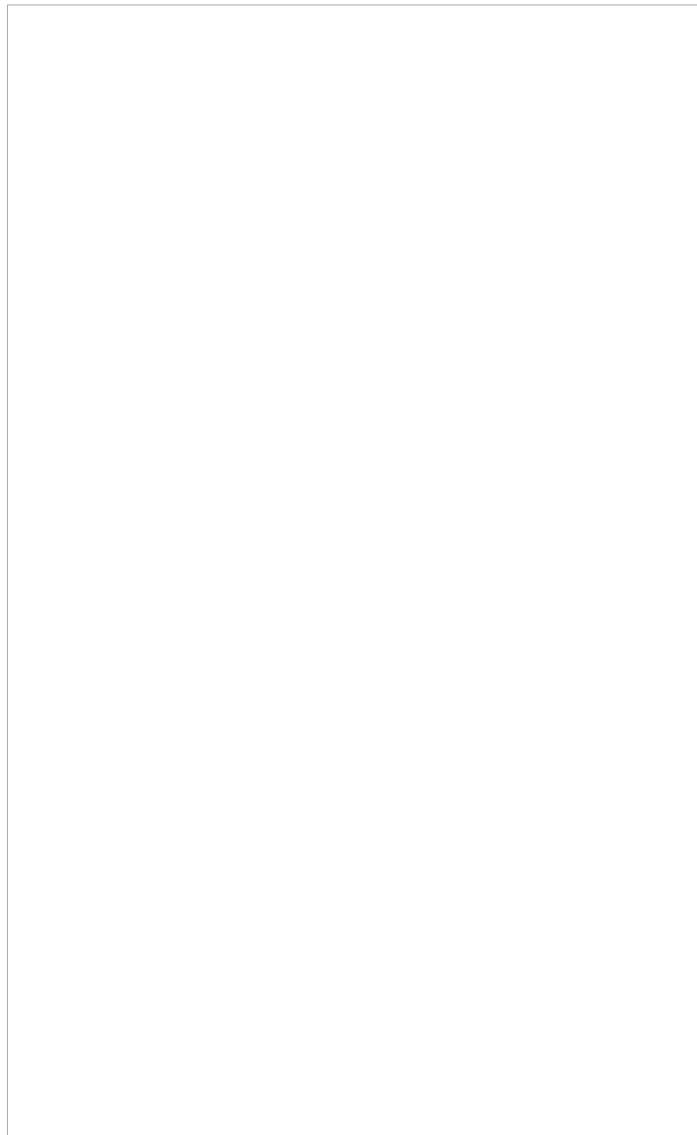


松霖浴室置物架



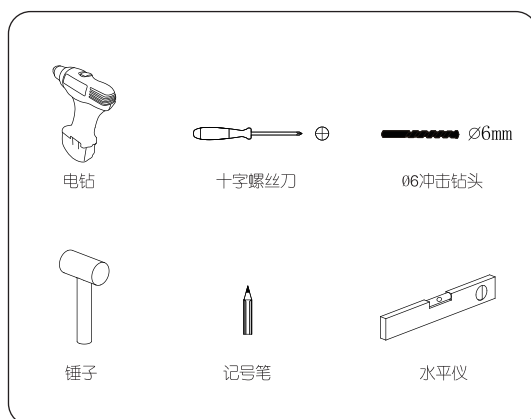
**SOLUX**

说明书



## 安装准备

### 自备安装工具



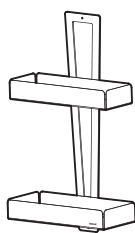
### 安装注意事项

1. 本产品为松霖浴室置物架;
2. 拆开外包装后, 请先检查配件是否齐全;
3. 安装时, 请按照说明书的顺序正确安装。

零件  
清单

01

松霖浴室置物架组件清单



浴室置物架主体

02

松霖浴室置物架零件清单



膨胀管S6-2x



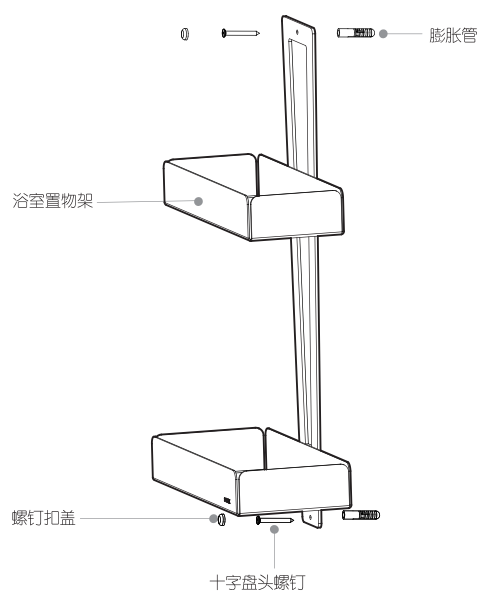
十字盘头自攻螺钉-2x



螺钉扣盖-2x

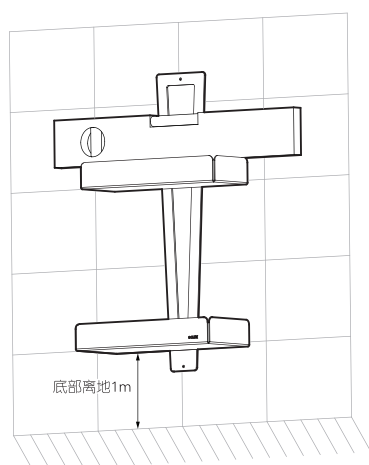
产品  
清单

产品爆炸图



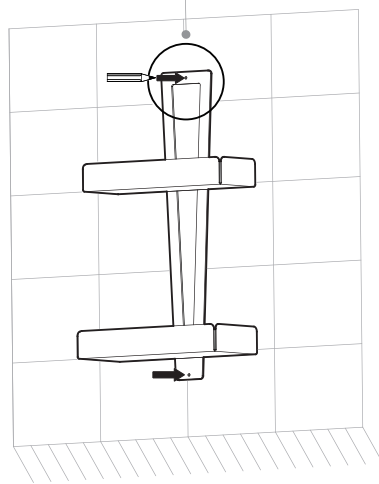
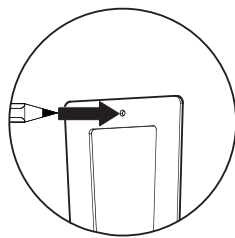
## 安装 攻略

### 01 在墙上预先摆好浴室置物架



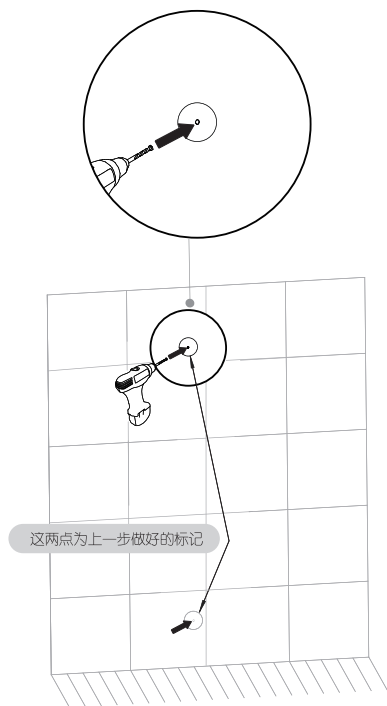
1. 将浴室置物架根据自身喜好找一个合适的高度贴墙放置；
2. 用水平仪找准水平；
3. 置物架底部距离地面建议高度1m左右。

## 02 用记号笔将摆好后的浴室置物架的孔位做好标记



# 03

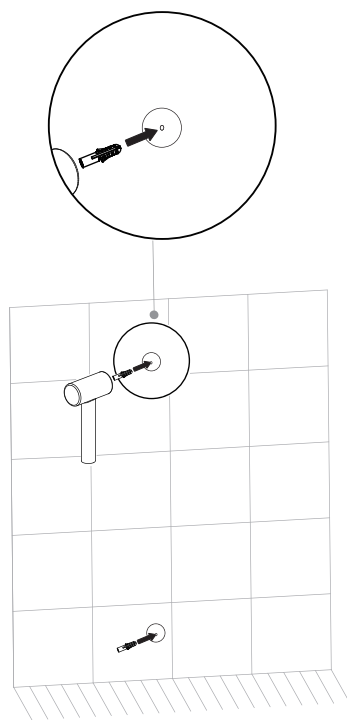
用电钻在之前墙壁上做标记的地方  
钻一个孔径 $\phi 6\text{mm}$ , 深度 $30\text{mm}$ 以上的孔



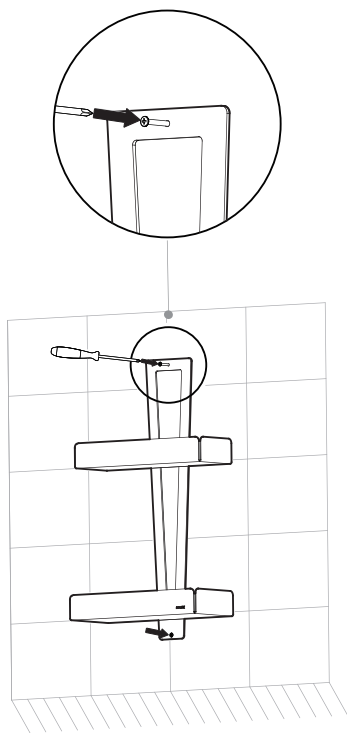


# 04

用锤子将膨胀管敲进  
上一步钻好的孔中

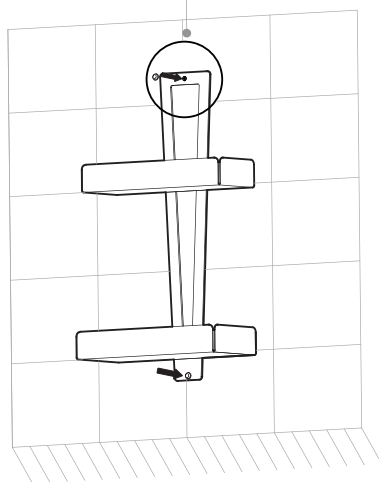
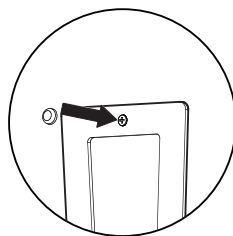


**05** 用十字螺丝刀将配件中的  
螺钉对准膨胀管锁紧



# 06

将配件中的螺钉扣盖  
按入螺钉头上即可

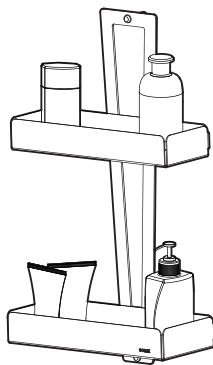


## 使用 服务

---

### 日常使用

1. 本产品设计于锁墙固定在浴室的墙面上。
2. 置物盒中可以放置沐浴露、洗发液、护发素等洗浴用品，还可以放置化妆用品及个人护理用品。



### 日常维护

金属架的保养：

1. 清洗金属架时，请使用清水冲洗或湿毛巾清洗。
2. 不要使用尖锐物体（如钢丝球）进行擦洗金属架，以免产品的表面出现损坏。
3. 不要用尖锐物品撞击金属架，以免金属架发生变形或者表面被破坏。

## 保修提示

您购买的产品型号是：A443

自您签收之日起，在不影响二次销售的情况下（保证配件齐全、包装完好），可享7日内无理由退换货，任何产品质量问题15日内免费换货。

因质量问题产生的退换货，您可选择在线咨询，上传凭证，提交申请，经松霖售后服务中心确认后帮您办理相关服务。您也可直接拨打松霖客服热线帮您办理售后维修事宜。

松霖浴室置物架组件保修期3年，螺钉、膨胀管、装饰盖等配件保修期3年。

以下情况不在保修范围内：

1. 您的产品已过规定保修期。
2. 您的不慎造成的人为损坏和瑕疵（包含不当存储、不当安装使用等）。
3. 您在正常使用中产生的磨损，及保养不善造成的损失。
4. 您无法提供购买订单号。
5. 因其他不可抗拒的因素造成的损坏。

了解更多售后服务政策，敬请访问松霖官方网站 [www.solux.cn](http://www.solux.cn)

或者拨打松霖客服热线：400-667-6665

## 维修记录

01 送修时间: \_\_\_\_\_ 交验时间: \_\_\_\_\_  
故障现象: \_\_\_\_\_ 故障原因: \_\_\_\_\_

故障处理情况: \_\_\_\_\_  
\_\_\_\_\_  
\_\_\_\_\_  
\_\_\_\_\_  
\_\_\_\_\_

维修人员: \_\_\_\_\_  
维修时间: \_\_\_\_\_

02 送修时间: \_\_\_\_\_ 交验时间: \_\_\_\_\_  
故障现象: \_\_\_\_\_ 故障原因: \_\_\_\_\_

故障处理情况: \_\_\_\_\_  
\_\_\_\_\_  
\_\_\_\_\_  
\_\_\_\_\_  
\_\_\_\_\_

维修人员: \_\_\_\_\_  
维修时间: \_\_\_\_\_

## 维修记录

**03** 送修时间: \_\_\_\_\_ 交验时间: \_\_\_\_\_  
故障现象: \_\_\_\_\_ 故障原因: \_\_\_\_\_

故障处理情况: \_\_\_\_\_  
\_\_\_\_\_  
\_\_\_\_\_  
\_\_\_\_\_  
\_\_\_\_\_

维修人员: \_\_\_\_\_  
维修时间: \_\_\_\_\_

**04** 送修时间: \_\_\_\_\_ 交验时间: \_\_\_\_\_  
故障现象: \_\_\_\_\_ 故障原因: \_\_\_\_\_

故障处理情况: \_\_\_\_\_  
\_\_\_\_\_  
\_\_\_\_\_  
\_\_\_\_\_  
\_\_\_\_\_

维修人员: \_\_\_\_\_  
维修时间: \_\_\_\_\_