

正面：

产品 说明

维护保养

漏水维护

- 1、预埋安装出现漏水，漏水处用干毛巾擦拭干净，保持干燥，再打上玻璃胶。24小时后，重新试水，如果还是漏水，用刀片把玻璃胶刮掉，保持干燥重新打胶，直到不会漏水为止。
- 2、打胶安装出现漏水，把漏水处的玻璃胶刮掉，保持干燥重新打胶，直到不会漏水为止。

日常保养

- 1、用毛巾沾点洗洁精等中性清洁剂清洗挡水石表面。注意：不可用钢丝球等锋利物清洗挡水石。

售后政策

您购买的产品型号是： A007-01 A172-01

自您签收之日起，在不影响二次销售的情况下（保证包装完好，无使用痕迹等），可享7日内无理由退换货，任何产品质量问题15日内免费换货。

因质量问题产生的退换货，您可选择在线咨询，上传凭证，提交申请，经松霖售后服务中心确认后帮您办理相关服务。您也可直接拨打松霖客服热线帮您办理售后事宜。

了解更多售后服务政策，敬请访问松霖官方网站 www.solux.cn
或者拨打松霖客服热线：400-667-6665

松霖扇形挡水石

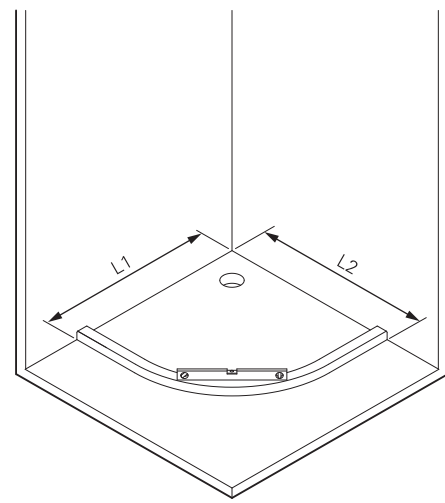
SOLUX

说明书

反面:

安装攻略

A 预埋安装



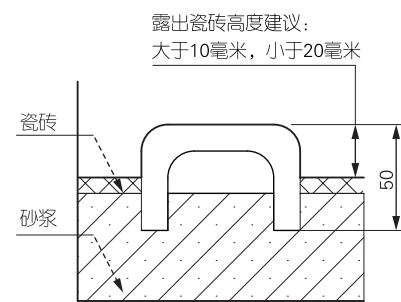
注：当墙角不垂直时，只需保证L1=L2即可。

单位：毫米

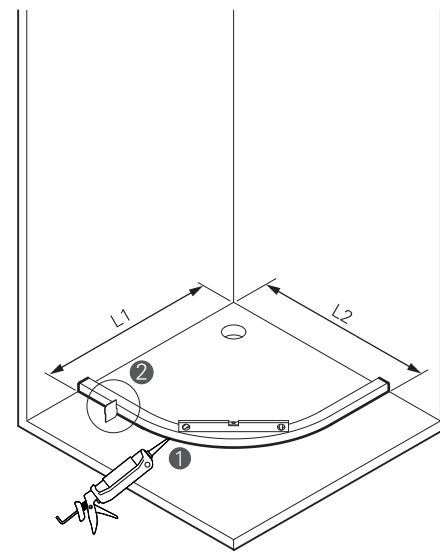
型号 L1=L2

A007-01 → 900

A172-01 → 1000



B 打胶安装



注：当墙角不垂直时，只需保证L1=L2即可。

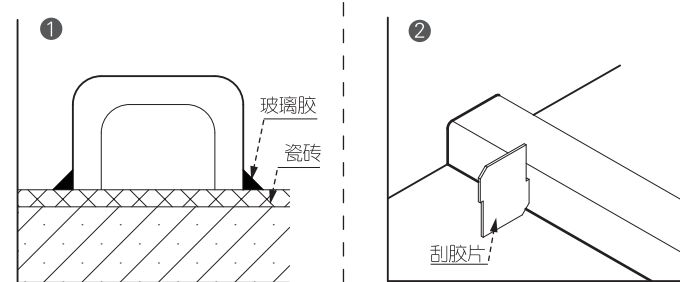
单位：毫米

型号 L1=L2

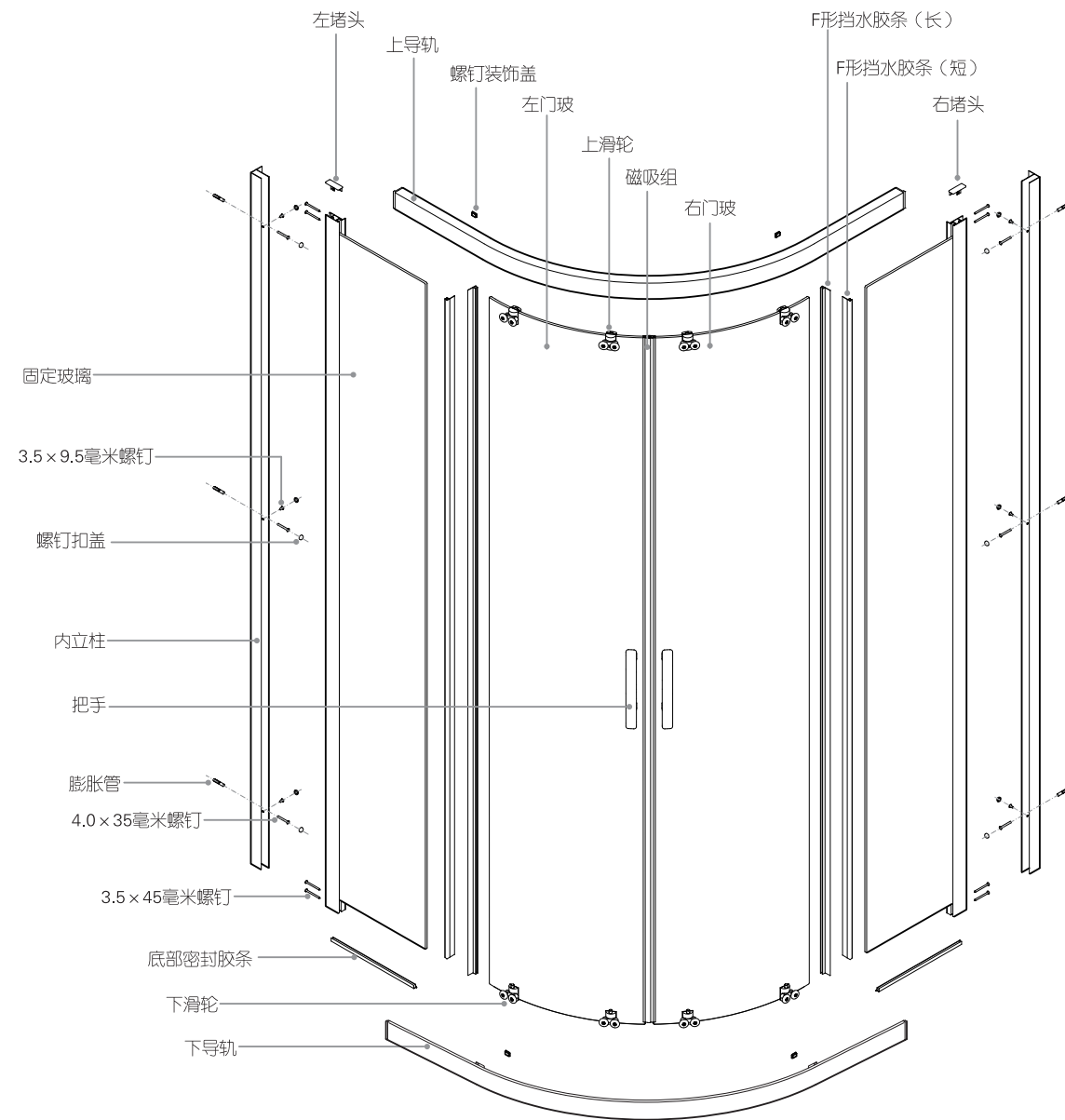
A007-01 → 900

A172-01 → 1000

摆好挡水石后，先把挡水石与地面和墙壁接触的地方擦干净，不能有水渍，再在挡水石的四周（挡水石内外和两个贴墙端面）打上玻璃胶；或者等淋浴房安装好以后和淋浴房一起打胶；放置24小时后才能使用。



松霖扇形淋浴房

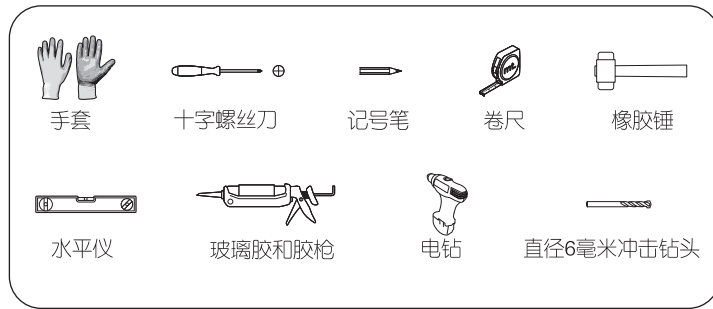


SOLUX

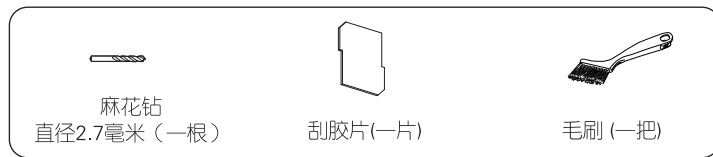
安装攻略

安装准备

自备安装工具



SOLUX配备的安装工具



安装注意事项

1. 安装淋浴房过程中，请佩戴手套。
2. 确认安装墙面上的水电管道，避免打孔时钻到管道。
3. 清点物料时，不要先把玻璃抬出纸箱。
4. 抬玻璃的时候需要特别注意不要让玻璃的边角碰到地板或是墙壁。
5. 使用电钻在瓷砖上钻孔时，先将电钻调到平钻档，钻透瓷砖后再调到冲击档。
6. 锁螺钉尽量使用手动螺丝刀，如果使用电动螺丝刀，请把扭力调到最大值的一半左右。

安装 攻略

二维码

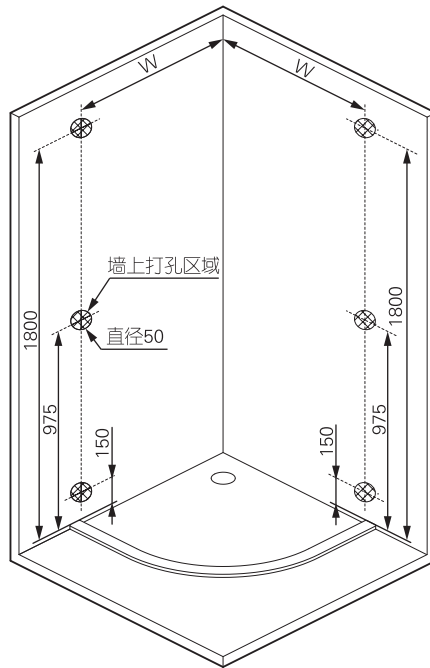
视频安装攻略



图文安装攻略

01

检查安装位置

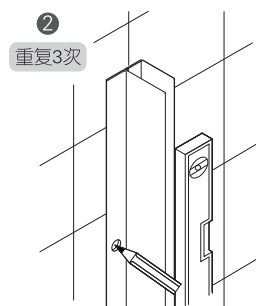
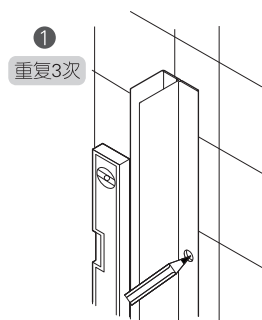
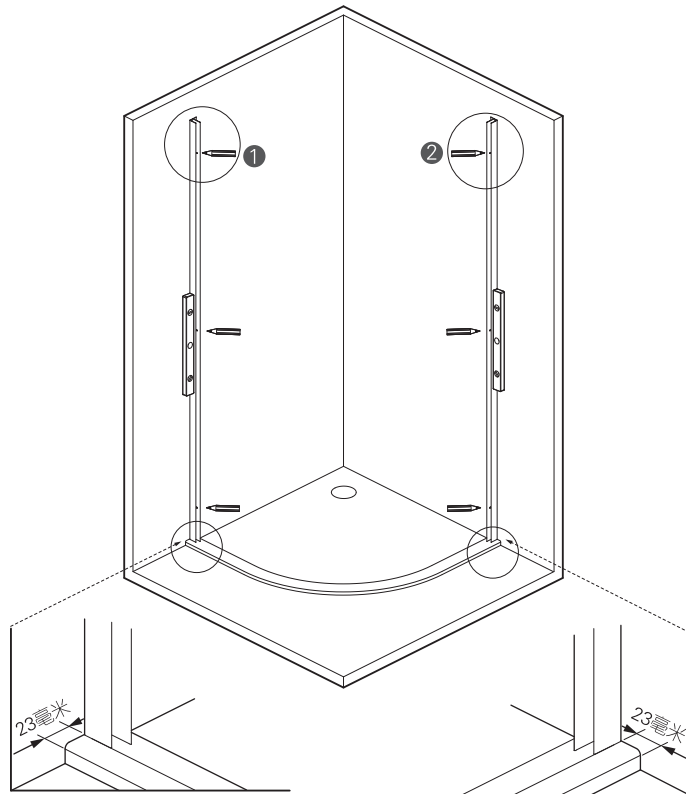


注：请确认安装位置的墙里没有水电管道，避免墙面钻孔时损坏水电管道。

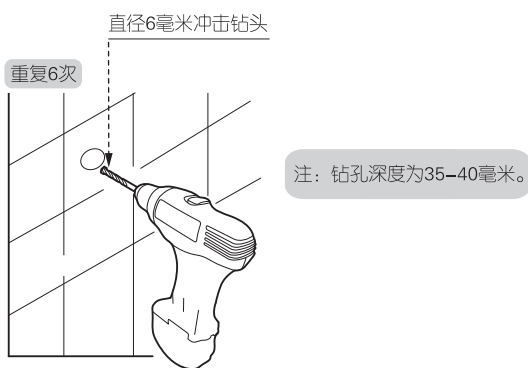
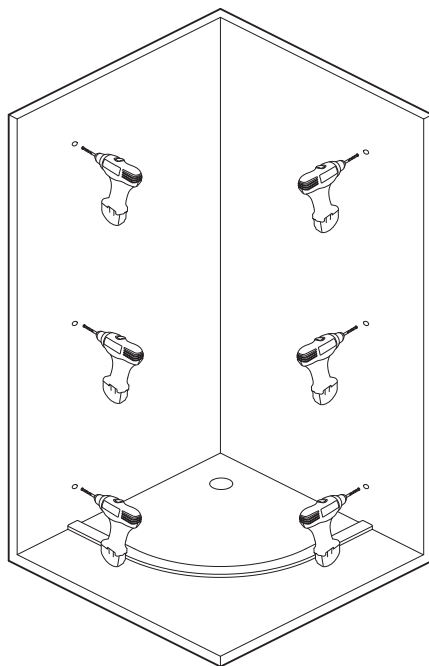
单位：毫米

型号	W 值
A007	850
A172	950

02 墙壁画线

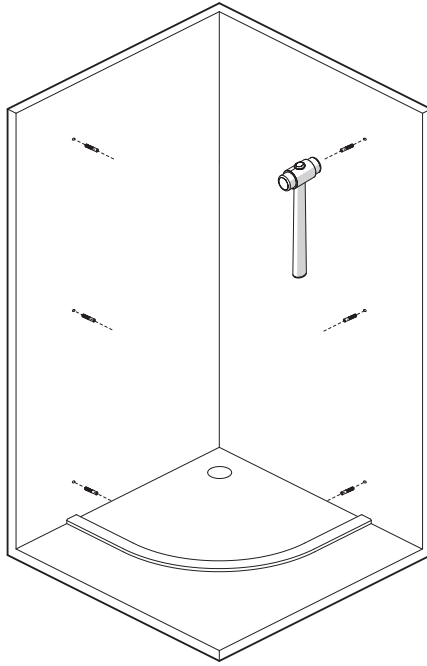


03 墙壁钻孔

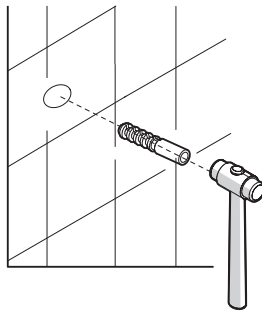


04

安装膨胀管



重复6次

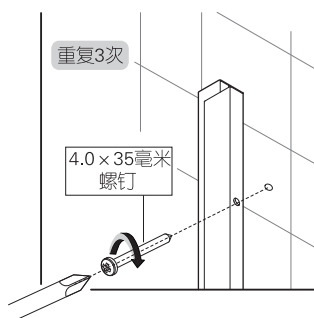
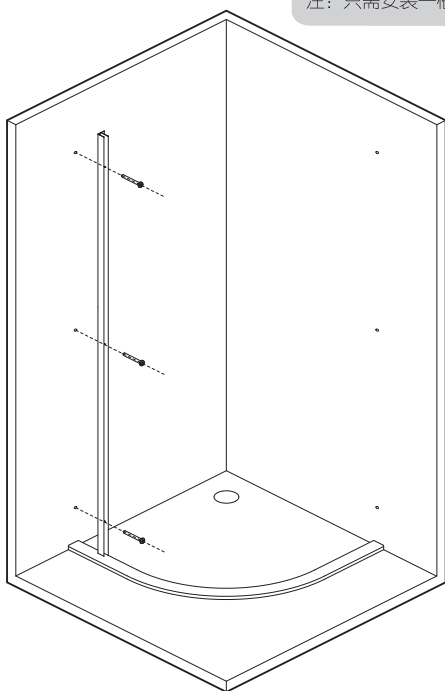


注：将膨胀管敲进孔内，
膨胀管不能凸出来。

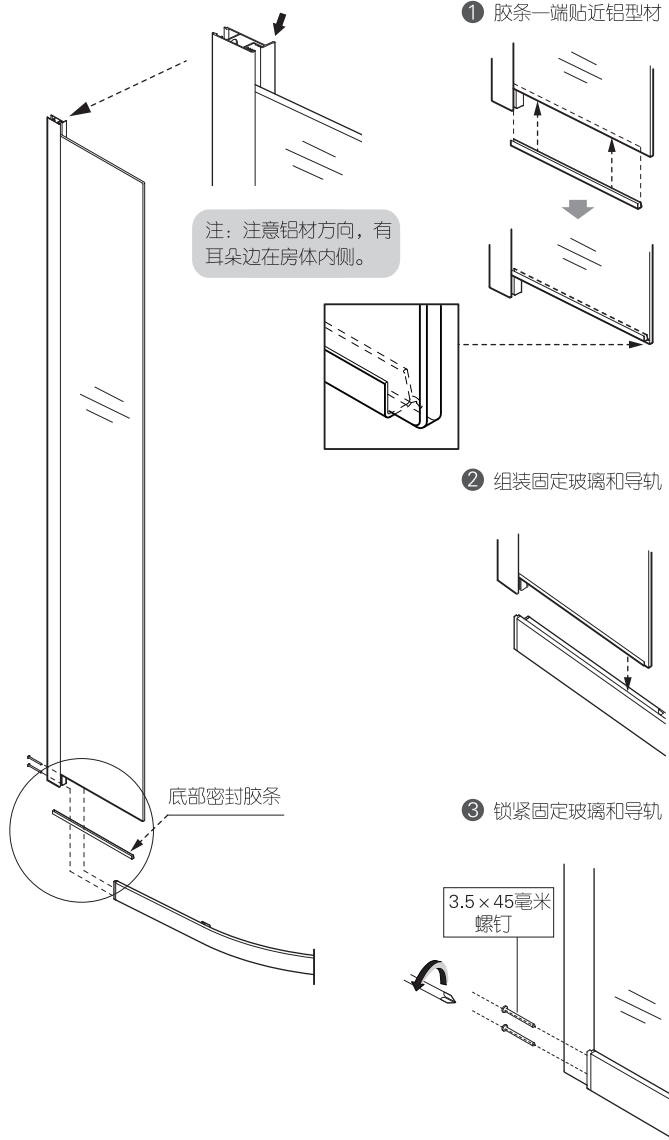
05

安装一根内立柱

注：只需安装一根内立柱。

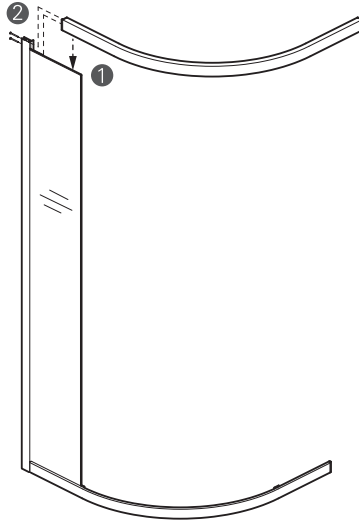


06 组装框架

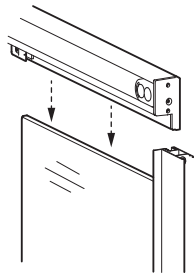


07

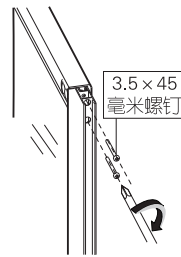
组装框架左上角



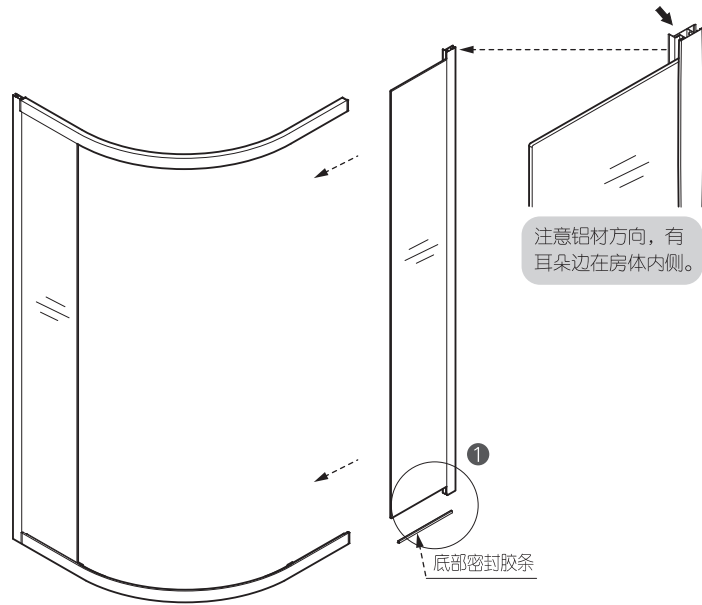
① 安装固定玻璃和上导轨



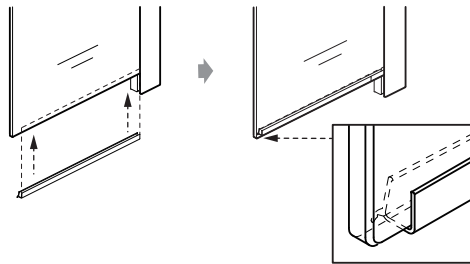
② 锁紧固定玻璃和上导轨



08 组装右固定玻璃

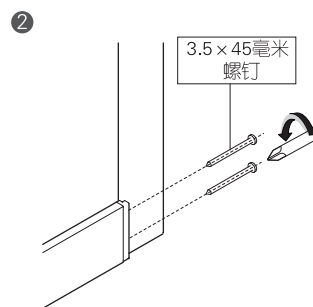
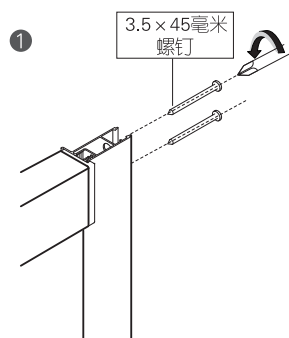
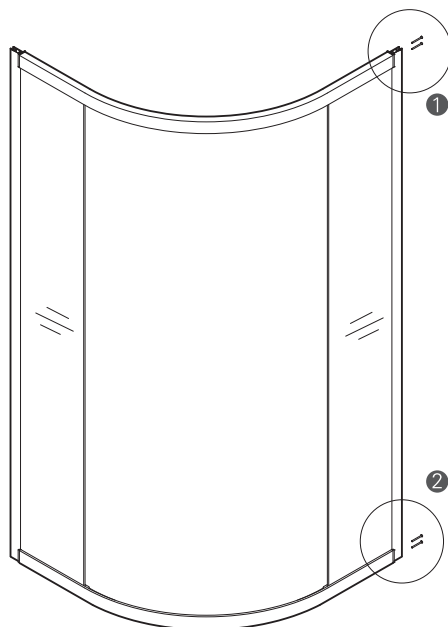


① 胶条一端贴近铝型材



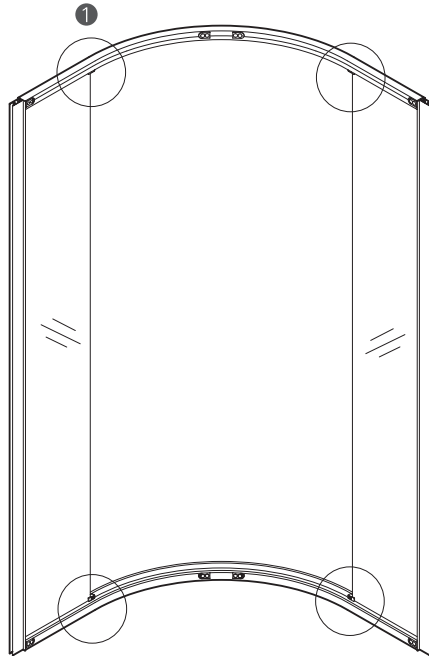
09

锁紧右固定玻璃

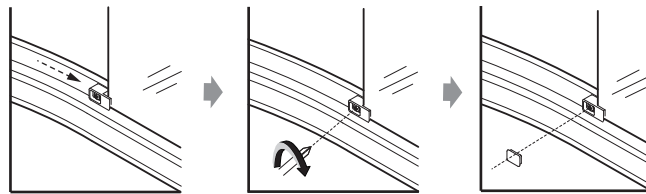


10

锁紧玻璃压块



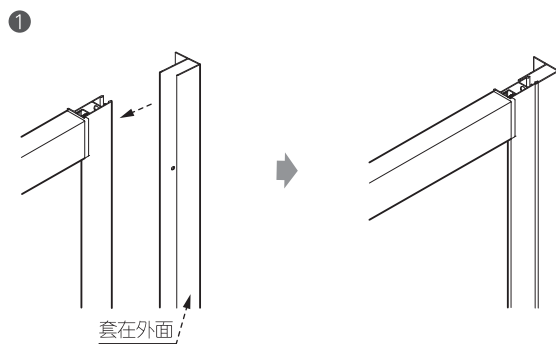
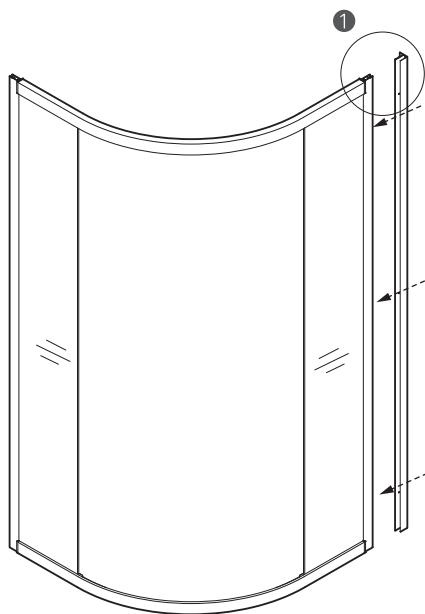
重复4次



- ① 检查压块与玻璃是否靠紧，如果有，直接锁紧螺钉；如果没有，靠紧后锁紧螺钉。
- ➡ 锁紧压块上的螺钉。
- ➡ 装上压块螺钉装饰盖。

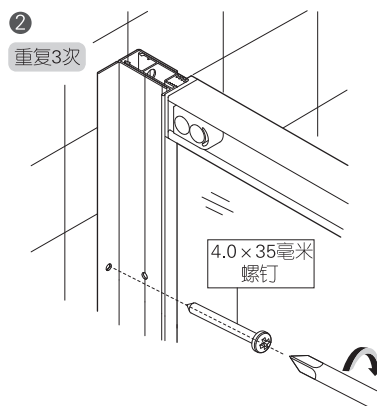
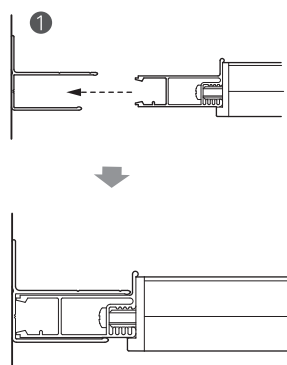
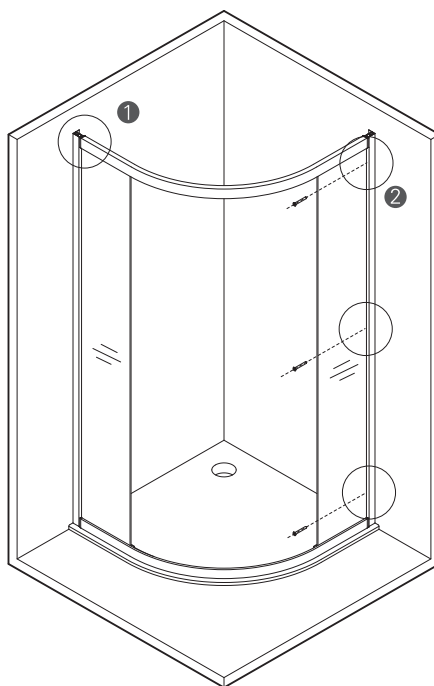
11

安装另一根内立柱

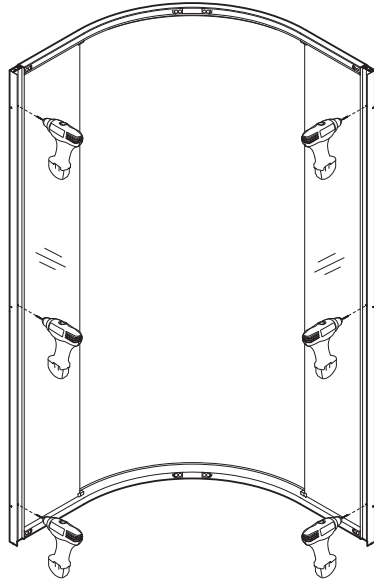


套在外面

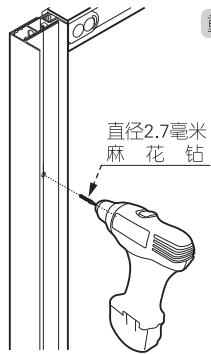
12 安装整体框架



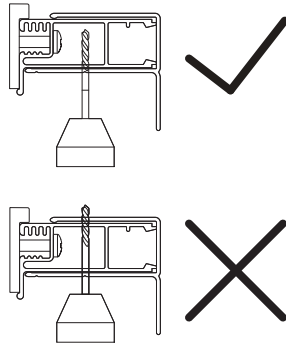
13 固定框架



注：左右调节框架，使得下导轨与挡水石外侧面距离均匀；然后，配钻框架两边内外立柱内侧上的6个孔。

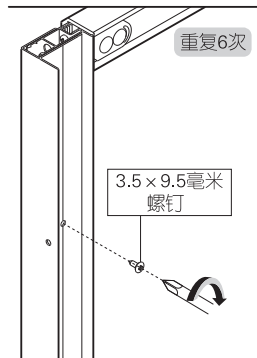
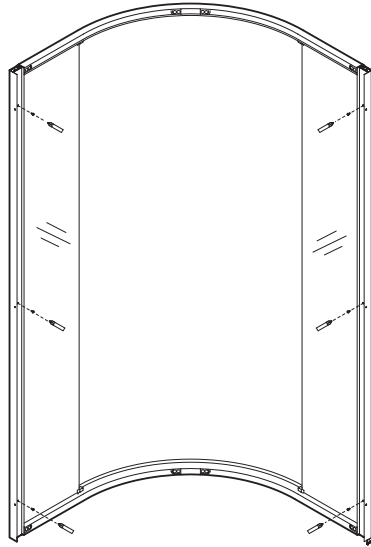


重复6次



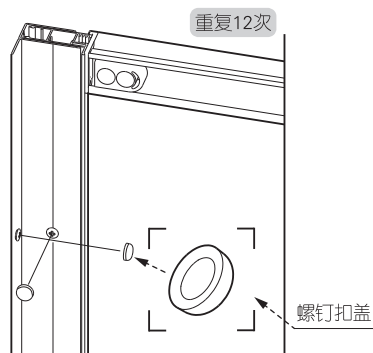
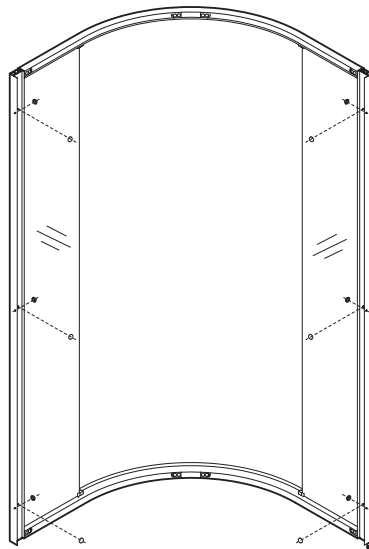
14

锁紧两边的内外立柱



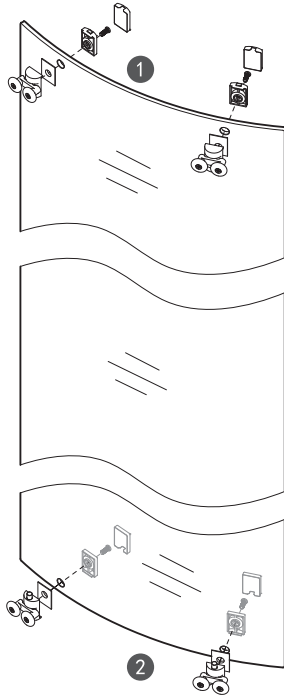
15

安装螺钉盖帽

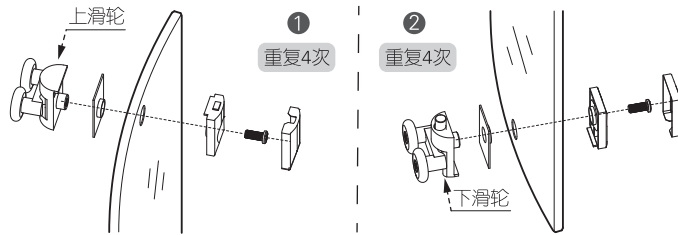


16

将上下滑轮分别装到门玻上

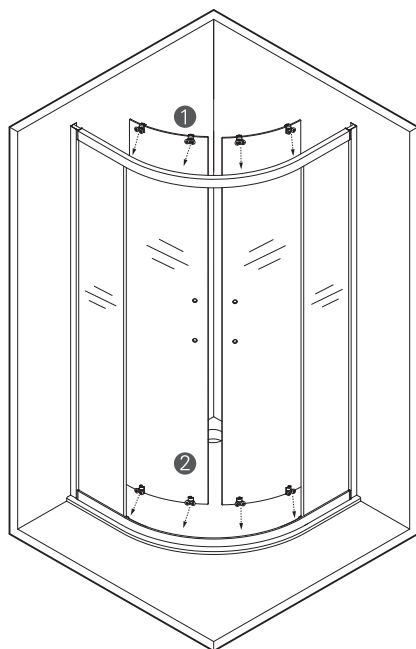


注：门玻上贴有上下滑轮安装对应孔标识，将上下滑轮按标识分别装到对应的孔上。

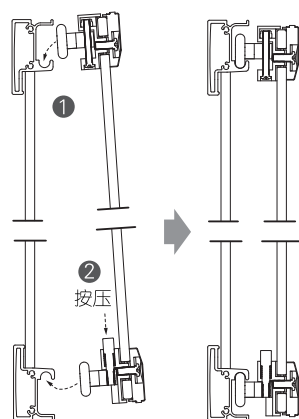


17

将门玻装进框架内

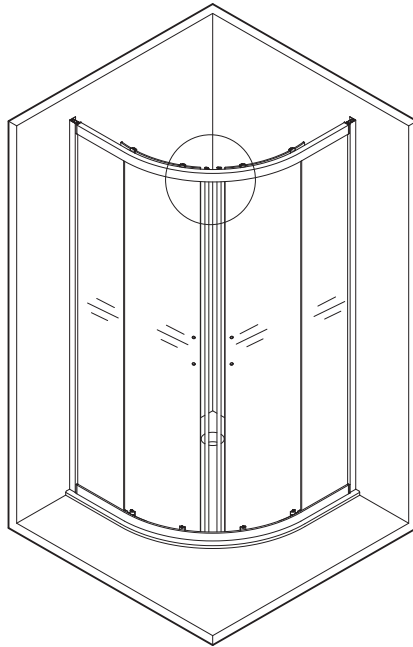


注：将门玻抬进房体内，将上滑轮挂进上导轨轨道。按住下滑轮的弹簧按钮，使下滑轮勾进下导轨轨道后松手。

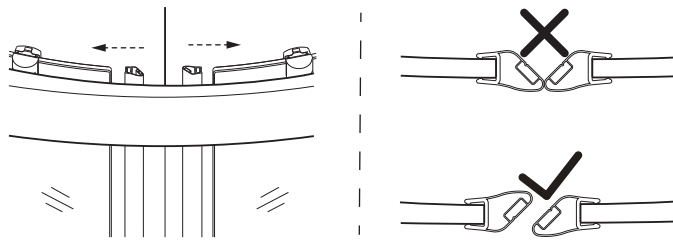


18

安装磁吸

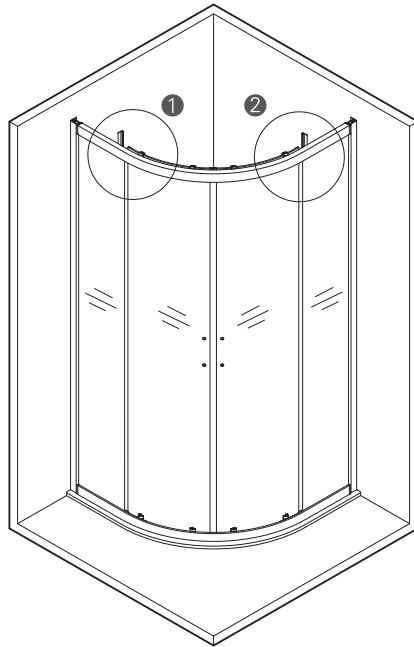


注：取一对磁吸分别装在两块门玻有把手孔一侧，将磁吸一端与门玻顶端齐平，由上往下按压，将磁吸完全和门玻卡紧。注意按压过程中，磁吸不能折弯。

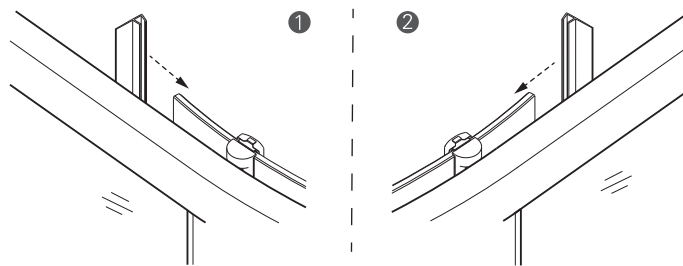


19

安装门玻上的F形挡水胶条(长)

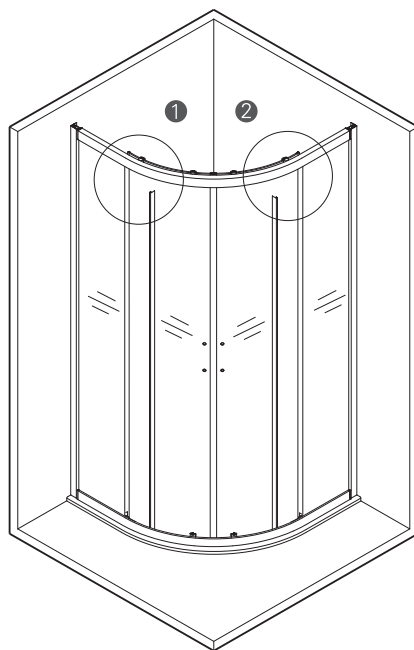


注：取2根F形挡水条(长)分别安装在门玻无把手孔的一侧，将胶条的上端与门玻顶端齐平，由上往下按压，将胶条完全和门玻卡紧。注意按压过程中，胶条不能折弯。

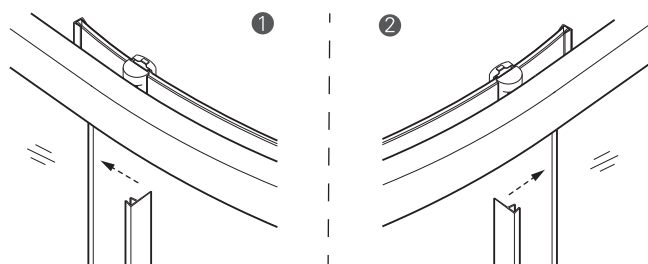


20

安装固定玻璃上的
F形挡水胶条(短)

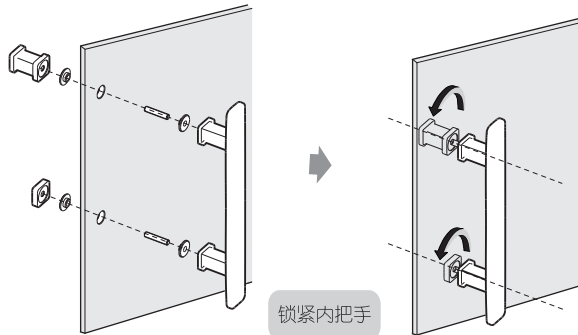
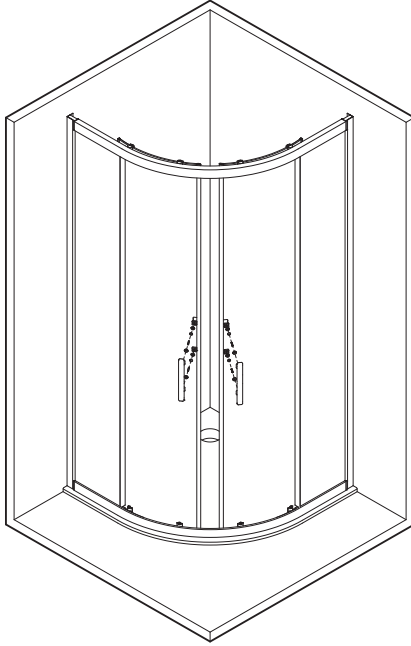


注：取2根F形挡水条(短)分别安装在固玻无铝型材的一侧，将胶条的上端与固玻顶端齐平，由上往下按压，将胶条完全和固玻卡紧。注意按压过程中，胶条不能折弯。



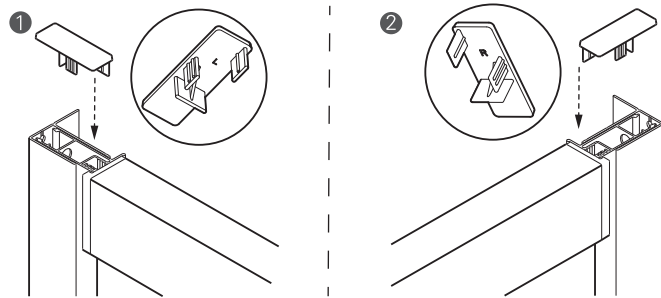
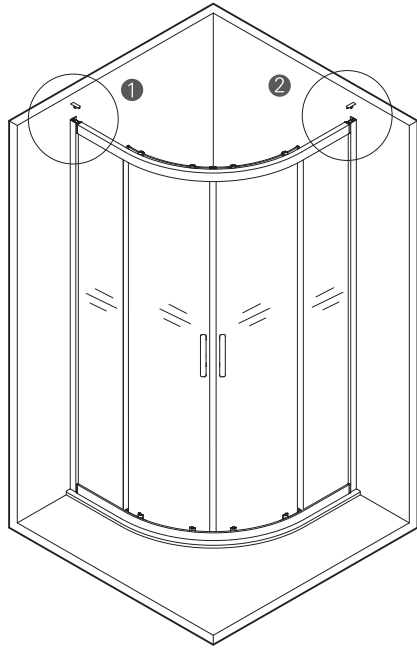
21

安装把手



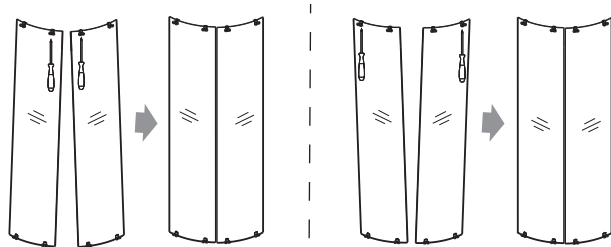
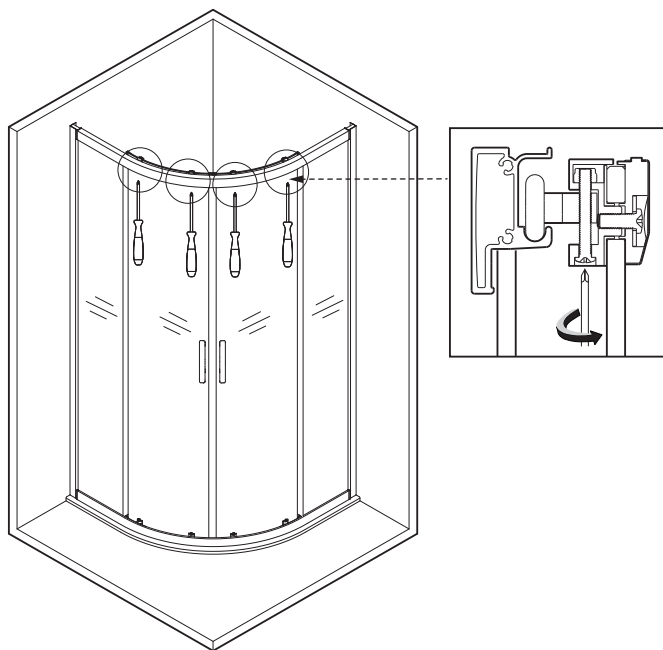
22

安装铝材左右堵头



23

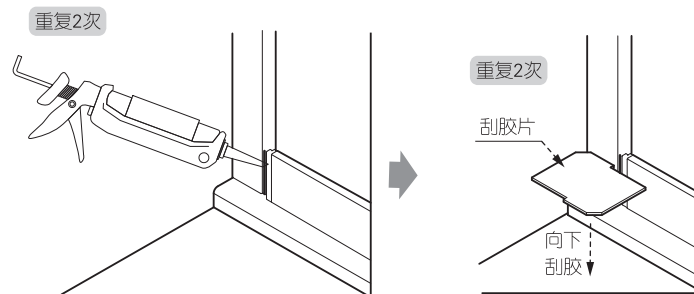
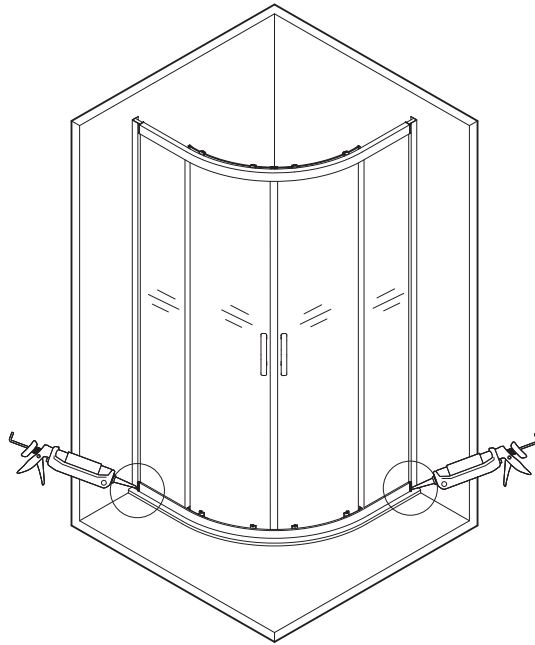
调节门玻



注：用十字螺丝刀顺时针旋转滑轮的调节螺丝，使两块门玻向上抬高并靠拢，直至按下下滑轮的弹簧按钮时，下滑轮不从下导轨跑出。

24

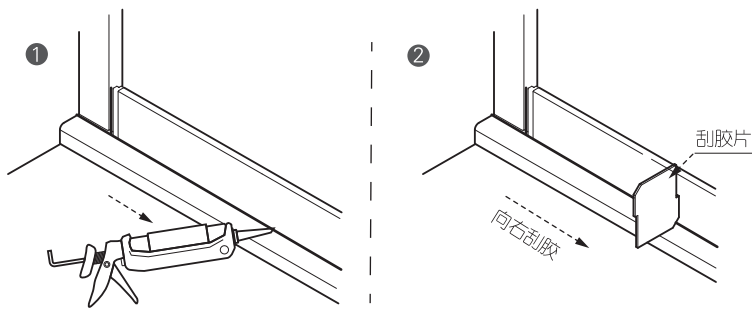
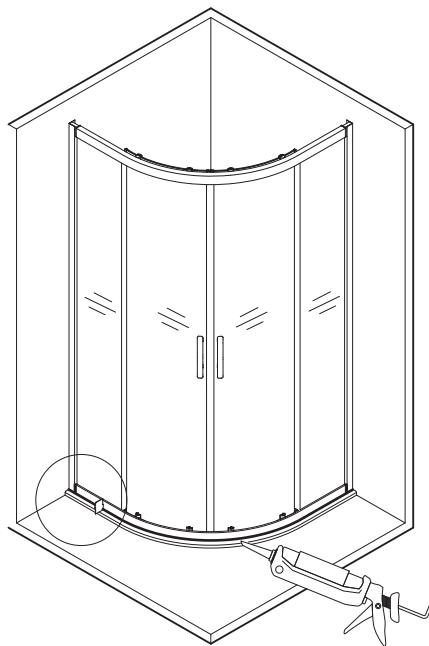
下导轨两端打胶和刮胶



注：将打玻璃胶的位置擦拭干净并保持干燥（注意打胶的位置不能是潮湿的）。
打完玻璃胶要24小时后才能使用。

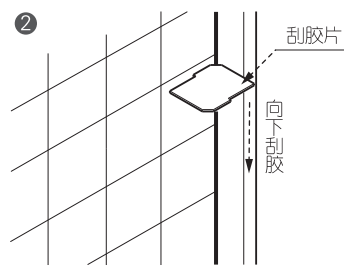
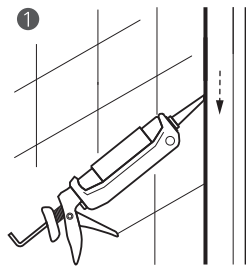
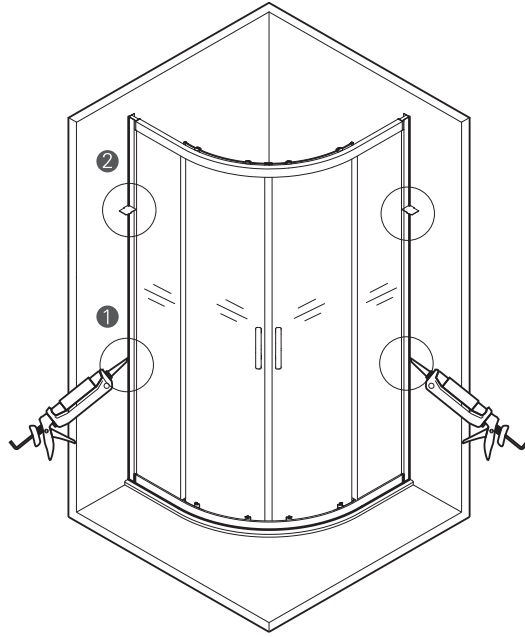
25

下导轨打胶和刮胶



26

立柱打胶和刮胶



27

安装完毕

