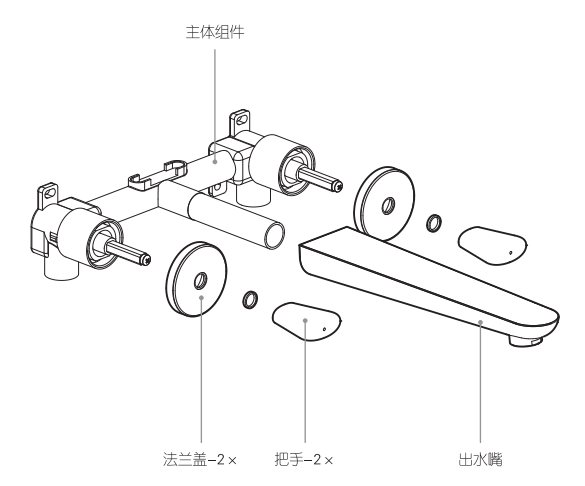


正面

SOLUX



安装攻略 | 龙头

A811

使用产品前请仔细阅读本使用说明书，并请妥善保管。

安装准备

产品清单

- 十字槽自攻螺钉-4× (备用膨胀管-1×)
- 膨胀管-4× (备用膨胀管-1×)
- 膨胀垫-2×

自备安装工具

- 十字螺丝刀
- 一字螺丝刀
- 防护镜
- 铅笔
- 橡胶锤
- 美工刀
- φ6mm 电钻

SOLUX 配备安装工具

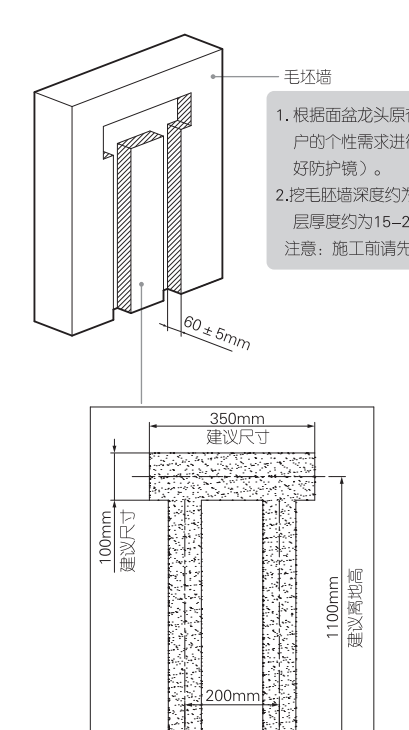
- 2.5mm 六角扳手
- 水平仪
- 生料带-3×

安装注意事项

- 本产品已通过出厂检测及调试，非专业人员请勿自行拆卸。
- 本产品的适用工作压力为0.1-0.6MPa，推荐工作压力为0.2-0.5MPa，热水温度最高85℃，冷水温度4-25℃，推荐热水温度为6-65℃。
- 在安装前应检查并及时清除预埋孔位周边可能存在的管道和电缆。
- 安装前请务必先清除预埋孔内杂质及污迹，以免影响出水效果。
- 当您在钻孔、安装时请注意安全。
- 在安装过程中如有疑问，请拨打在线客服热线：400-667-6665。

安装步骤

01 墙体施工

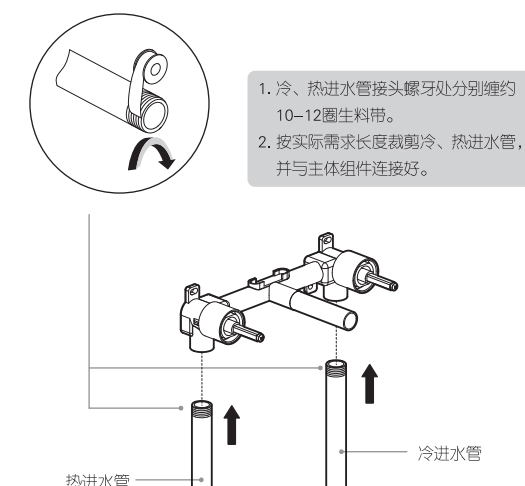


- 根据面盆龙头朝向管道走向，根据设备及其客户的个性需求进行墙体施工（墙体施工时请带好防护镜）。
- 挖毛胚墙深度约为60±5mm（瓷砖厚度+泥胶厚度约为15-20mm）。

注意：施工前请先确认毛坯墙面处于平整状态。

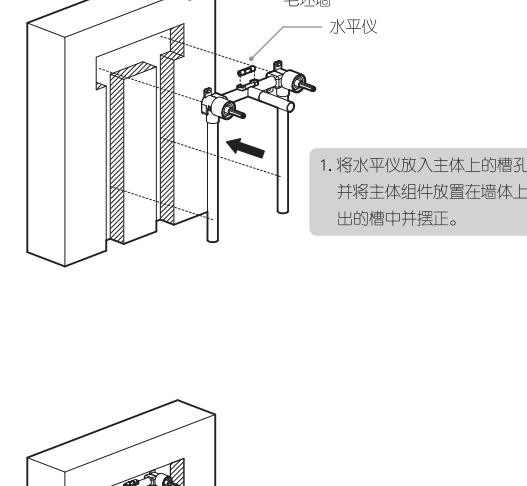
注意：以上尺寸仅供参考实际安装需求适当调整。

02 将冷、热进水管与主体组件连接



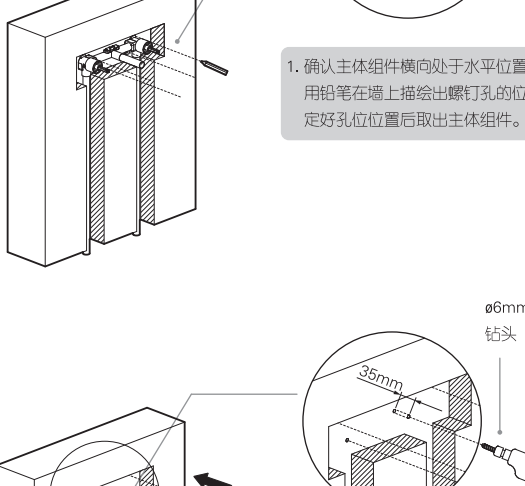
- 冷、热进水管接头部位分别磨约10-12厘米利角。
- 按箭头所示长度截断冷、热进水管，并与主体组件连接好。

03 将主体组件埋进墙孔



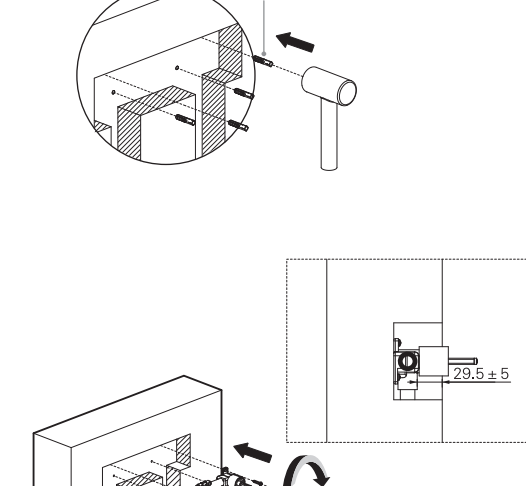
- 将水平仪放入主体的槽孔内，并将主体组件放置在墙体上面出的槽中并校正。
- 观察主体组件上的水平仪，利用水平仪调整主体组件，保持主体组件槽内处于水平位置。

04 定螺钉孔位及钻孔



- 确认主体组件槽内处于水平位置后用铅笔在墙上描出七螺钉孔的位置，定好孔位位置后取出主体组件。
- 用电钻在墙上钻出螺钉孔，钻孔深度为38mm。

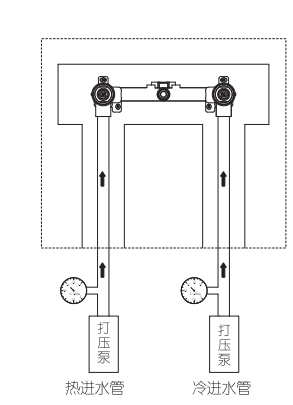
05 嵌入膨胀管及锁螺钉



- 再次确认主体组件槽内处于水平位置，确认后将膨胀管对准螺钉孔位插入墙体。
- 将主体组件对准螺钉孔位插入墙体，锁上螺钉固定（此时进水管口离墙面到膨胀管的距离为29.5±5mm）。

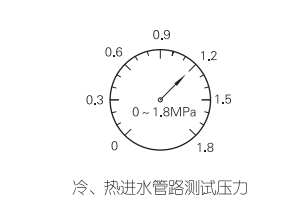
反面

06 管路试压



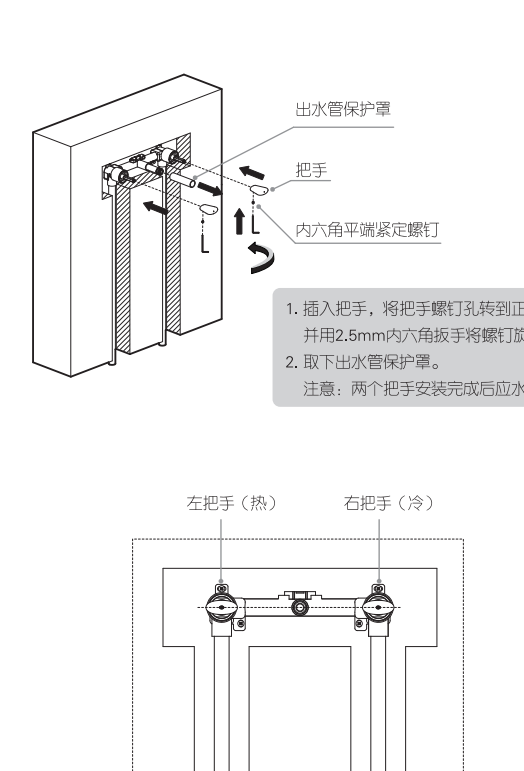
确认球阀处于关闭状态，堵住所有出水口，水管耐压利用打压泵分别对冷、热进水管内施加1.2MPa压力，保压时间不低于30分钟，查看各回路的压力下降情况，如压力下降<0.05MPa则为合格。

注意：管路试压是为了确保水管质量和安装质量的测试。



冷、热进水管测试压力

07 安装把手

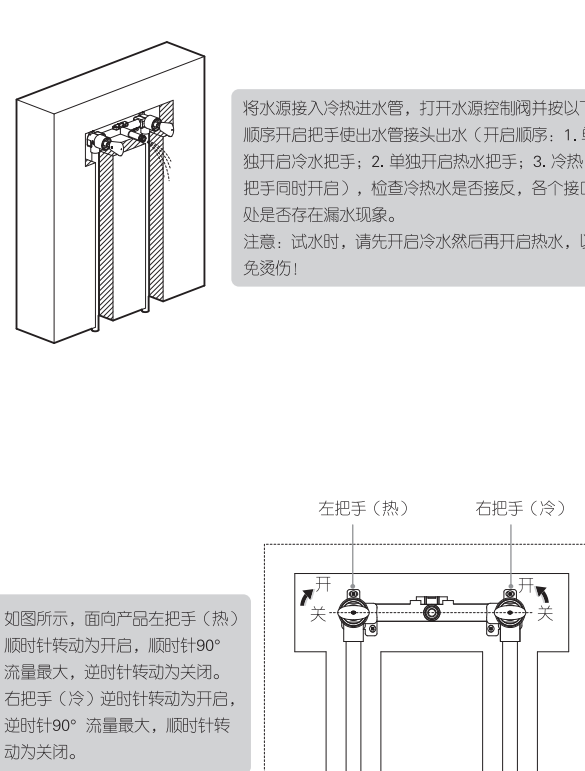


- 插入把手，将把手螺钉头转到正下方，并取2.5mm六角扳手将螺钉取装。
- 取下出水管保护罩。

注意：两个把手安装完成应水平。

左把手（热） 右把手（冷）

08 龙头试水

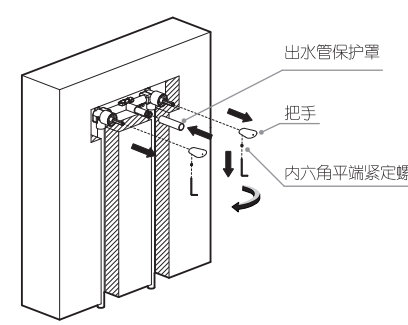


将水阀接入冷热水管，打开水阀控制阀并旋以下球阀并把手使出水管接头出水（开启顺序：1.单独开启冷水把手；2.单独开启热水把手；3.冷热把手同时开启），检查冷水是否色温反，各个接口处是否存在漏水现象。

注意：试水时，请先开启冷水阀后再开启热水，以免烫伤！

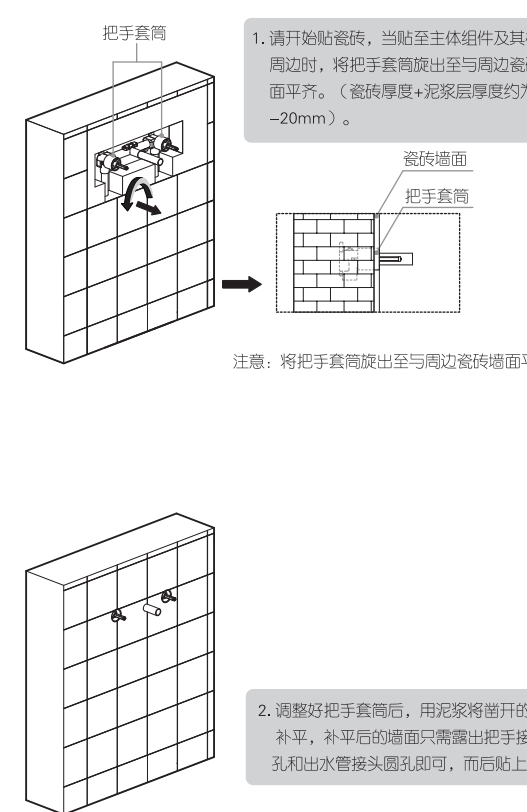
左把手（热） 右把手（冷）

09 拆下把手，套上保护罩



- 用2.5mm六角扳手将螺钉取出，并取下把手。
- 装上出水管保护罩。
- 至此步骤，预定制作到此结束。

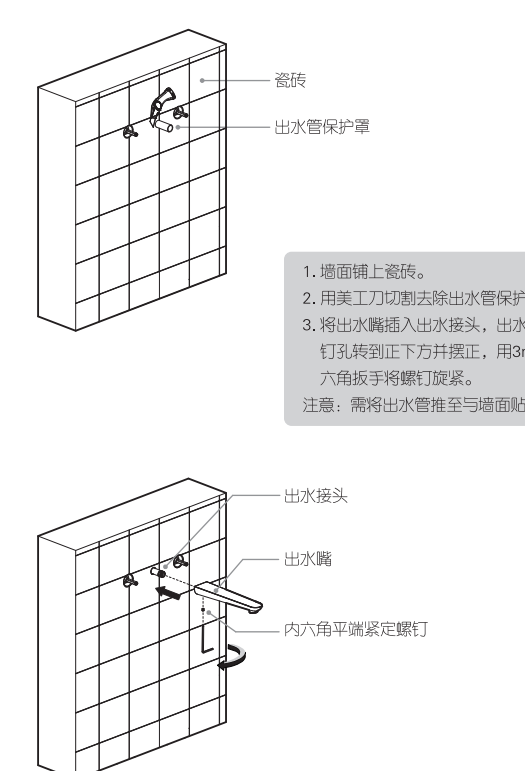
10 贴瓷砖，调整把手套筒



- 揭开保护膜，当贴至主体组件及其槽孔周边时，将把手套筒突出至与周边瓷砖表面平齐。（瓷砖厚度+泥胶厚度约为15-20mm）。
- 调整把手套筒高度，用定瓷将弹出的螺孔补平，补平后顶部不需露出把手套筒头孔和出水管接头螺孔即可，而后贴上瓷砖。

注意：将把手套筒突出至与周边瓷砖表面平齐。

11 安装出水管

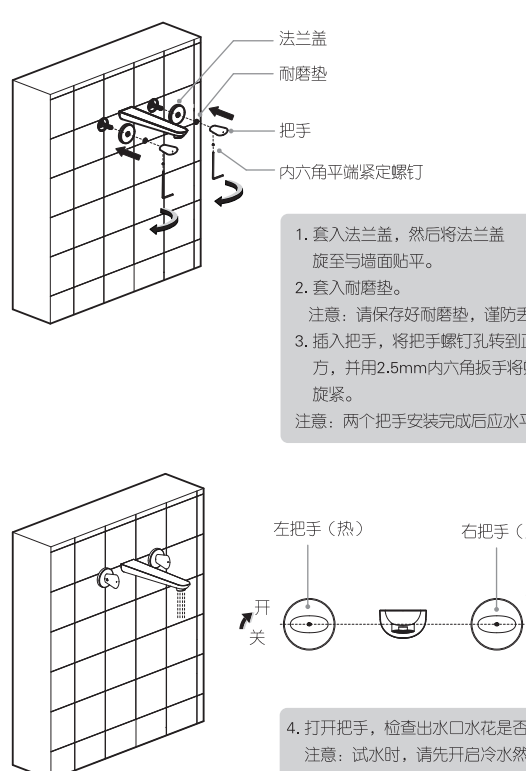


- 墙面贴上瓷砖。
- 用美工刀将瓷砖取出出水管保护罩。
- 将出水嘴插入出水接头，出水嘴螺钉头转到正下方并校正，用3mm内六角扳手将螺钉取装。

注意：需将出水管推至与墙面贴齐。

出水嘴头 出水嘴 内六角平端固定螺钉

12 安装把手及试水



- 装入法兰盖，然后将法兰盖旋至与墙面贴齐。
- 装入膨胀垫。
- 插入把手，将把手螺钉头转到正下方，并用2.5mm内六角扳手将螺钉取装。

注意：两个把手安装完成应水平。

左把手（热） 右把手（冷）

- 打开把手，检查出水口水花是否正喷。

注意：试水时，请先开启冷水阀后再开启热水，以免烫伤！