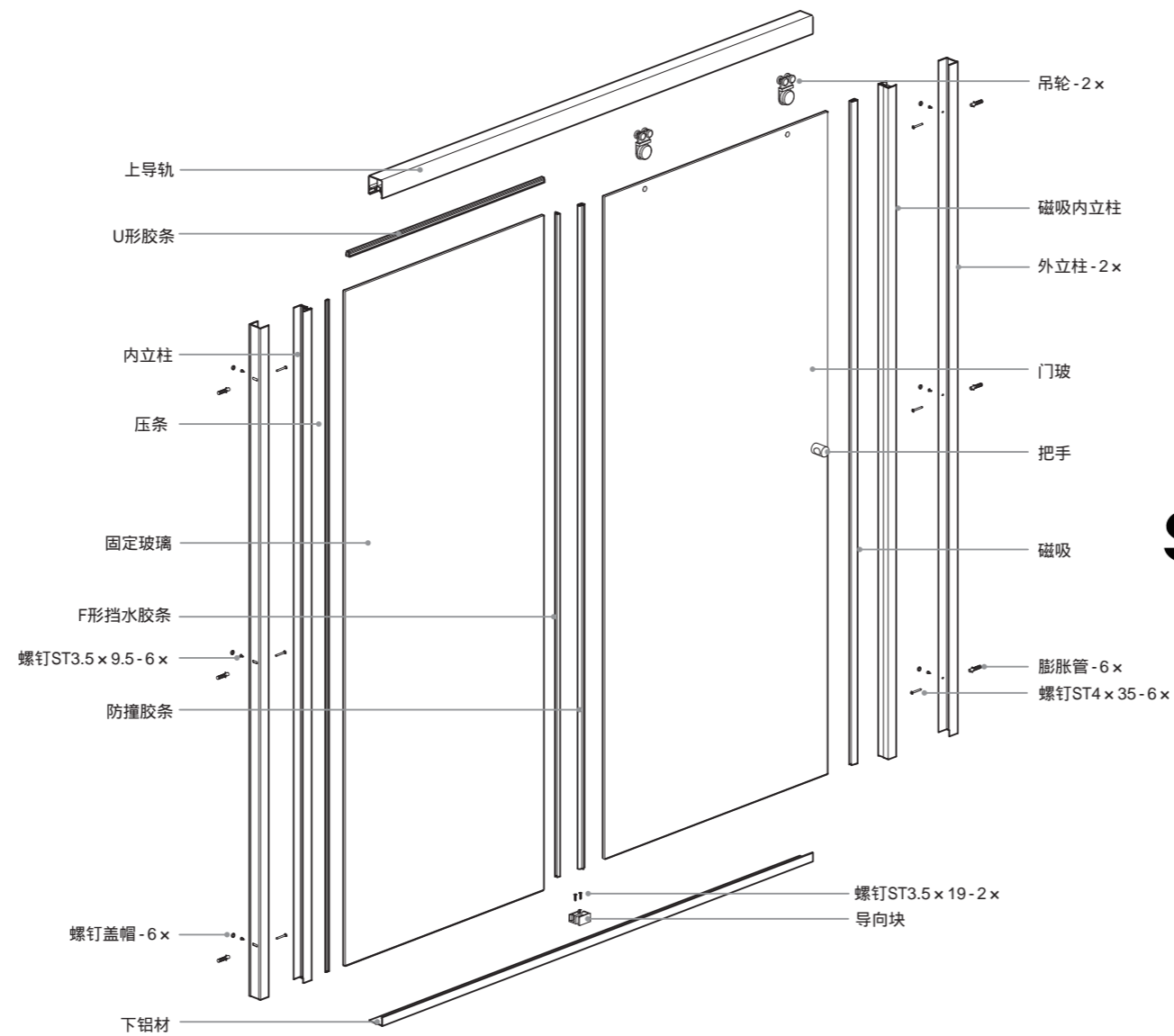
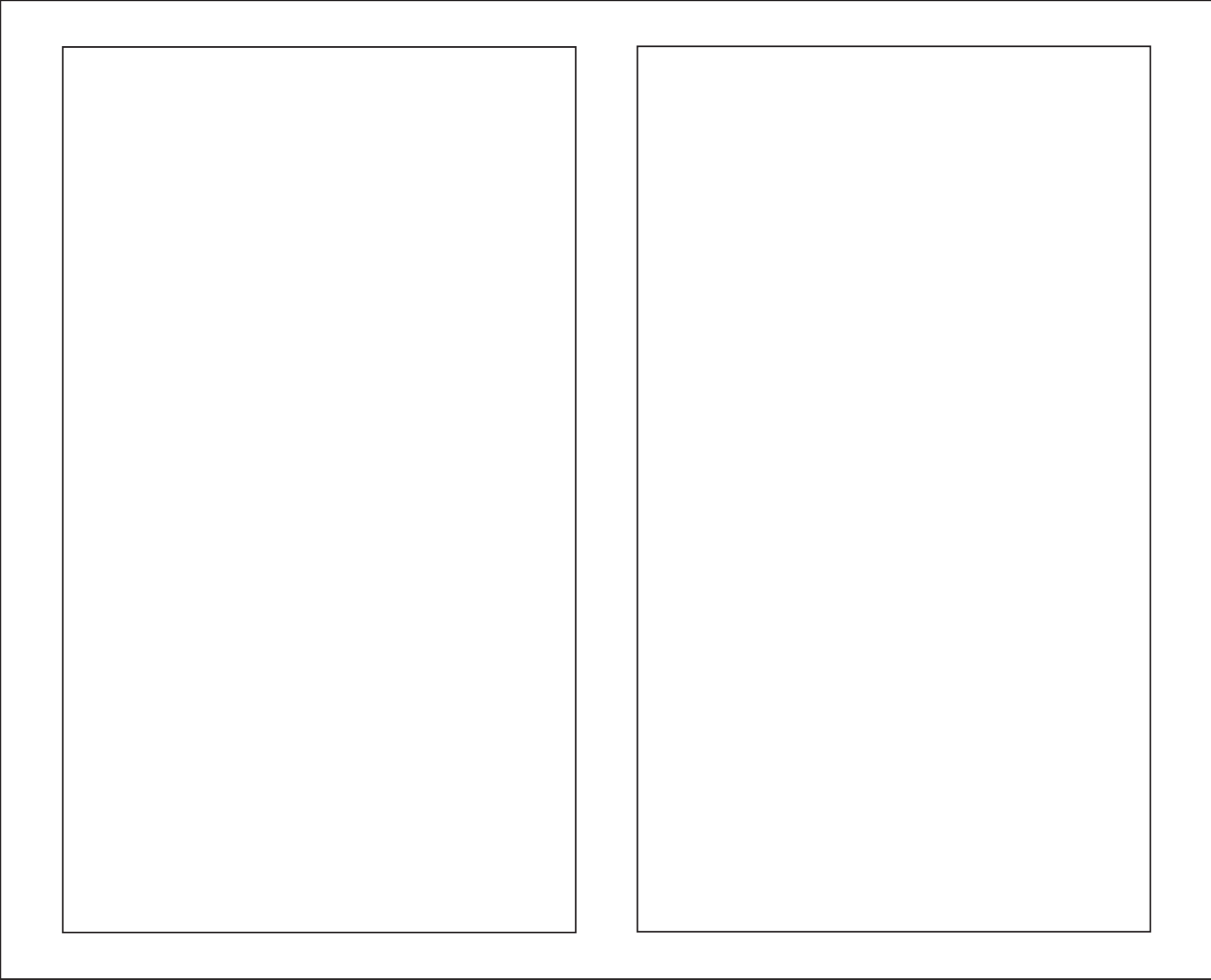


松霖一字型拉门淋浴房(1.4m—1.6m)



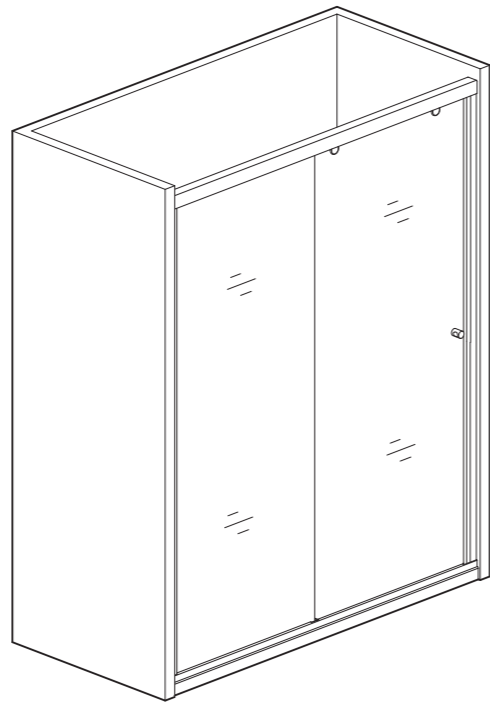
SOLUX

安装攻略



16

安装完毕

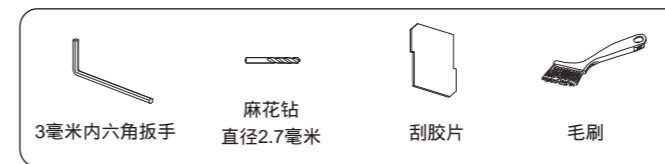


安装准备

自备安装工具



SOLUX配备的安装工具



安装注意事项

1. 本产品安装范围宽度1400-1600mm，高度2100mm以上。产品左右开门都能安装，请先确定开门方向，本说明书以左开门为准，右开门同理。
2. 安装前，请确认安装位置地面上有挡水石且挡水石内外都有地漏。
3. 安装前，请确认您家单面墙倾斜度不超过10mm，即两面墙壁底部宽度和2米高处的宽度差不超过20mm。
4. 安装过程中，请佩戴手套和防护眼镜。
5. 在墙上钻任何孔时，请确保钻孔的地方没有隐蔽的管道和电缆。
6. 清点物料时，请不要先把玻璃抬出纸箱。
7. 抬玻璃时需要特别注意，不要让玻璃的边角碰到地板或墙壁。
8. 使用电钻在瓷砖上钻孔时，先将电钻调到平钻档，钻透瓷砖后再调到冲击档。
9. 尽量使用手动螺丝刀锁螺钉，如果使用电动螺丝刀，请先把扭力调到最大值的一半，再按需求逐级增加。
10. 安装过程中有疑问请联系SOLUX售后服务电话：400-667-6665

零件清单

01

五金零件清单



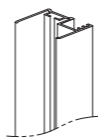
固定玻璃



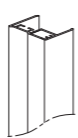
门玻



防撞胶条



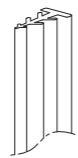
内立柱



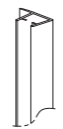
磁吸内立柱



外立柱 - 2x



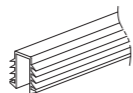
压条



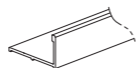
F形挡水胶条



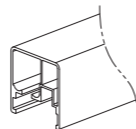
磁吸



U形胶条

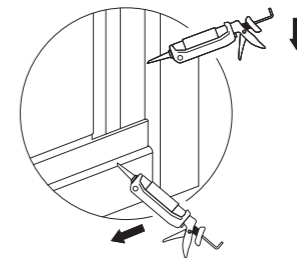
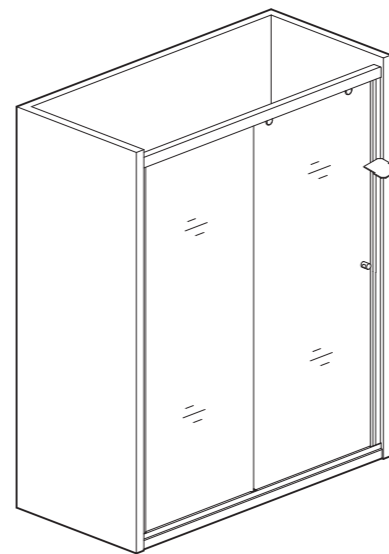


下铝材

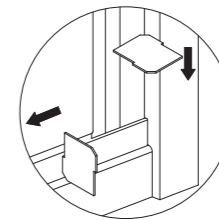


上导轨

15 打胶和刮胶



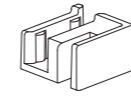
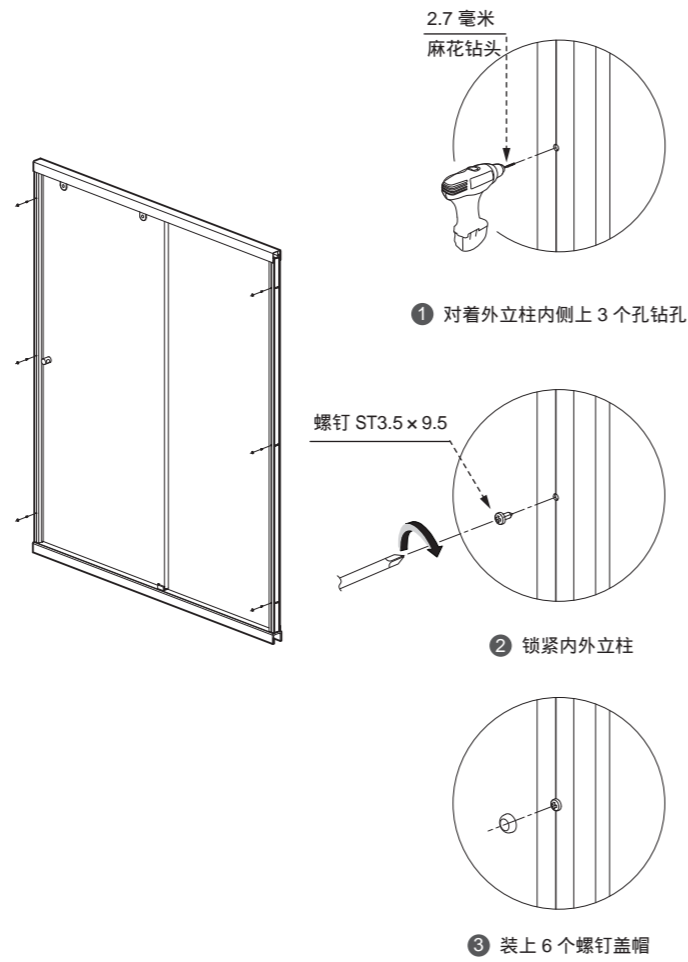
① 左右两根外立柱和下铝材打胶



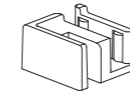
② 左右两根外立柱和下铝材刮胶

将打玻璃胶的位置擦拭干净并保持干燥（注意打胶的位置不能是潮湿的）。
注意：打完玻璃胶要 24 小时后才能使用。

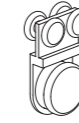
14 锁紧另外一对内外立柱



导向块(左)



导向块(右)



吊轮-2×



螺钉ST4×35-6×
膨胀管-6×



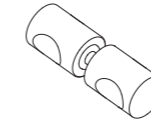
螺钉ST3.5×19-2×



螺钉ST3.5×9.5-6×



螺钉盖帽-6×



把手

02 爆炸图详见封面封底

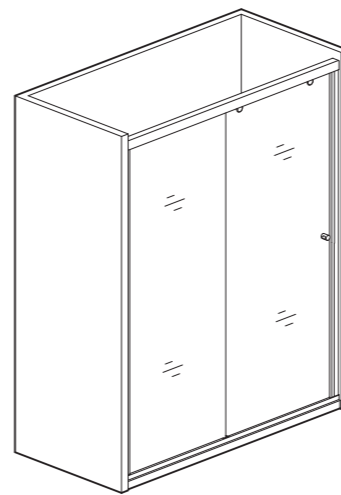
安装 步骤

1 视频安装攻略

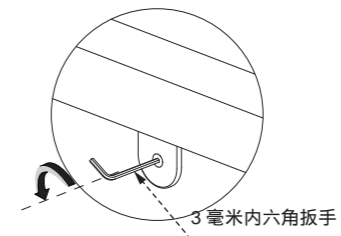


2 图文安装攻略

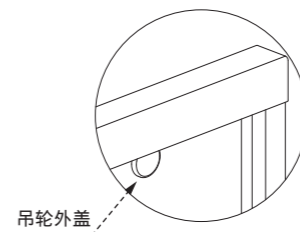
13 调节门玻



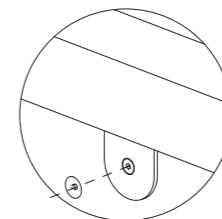
关闭门玻，查看磁吸和磁吸内立柱是否贴紧。如果没有，请调节两个吊轮。



① 将两个吊轮的螺钉旋松

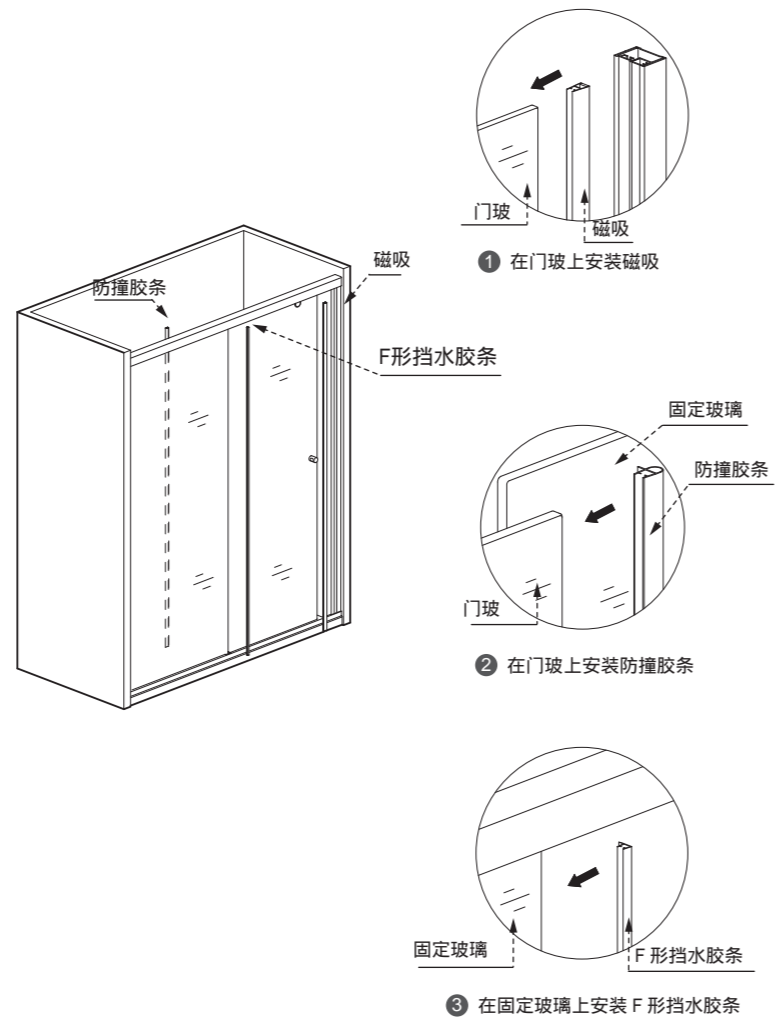


② 旋转两个吊轮的外盖，使得磁吸跟磁吸内立柱贴紧

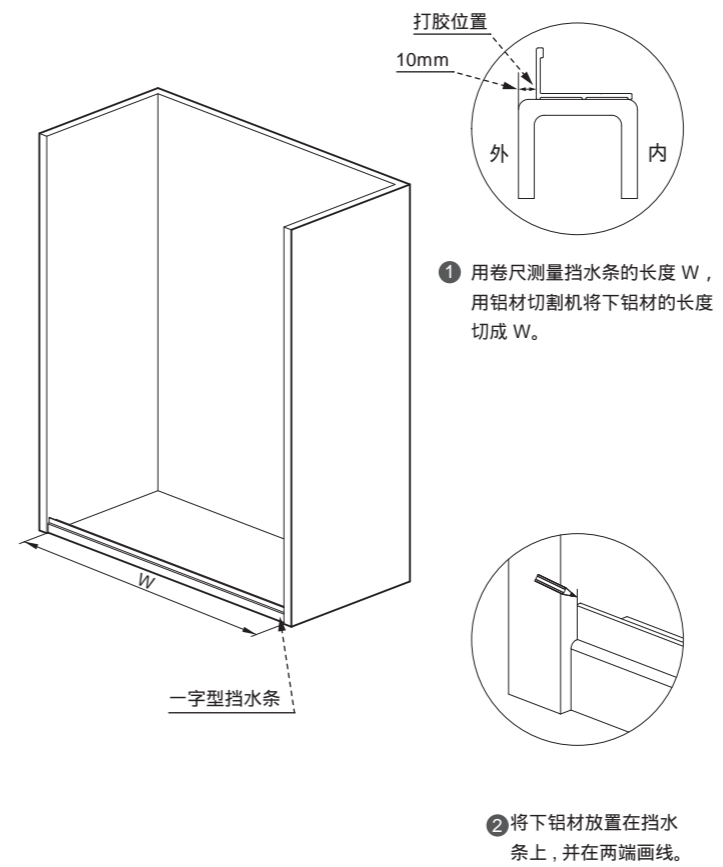


③ 锁紧两个吊轮的螺钉，并装上螺钉装饰盖

12 安装磁吸和胶条

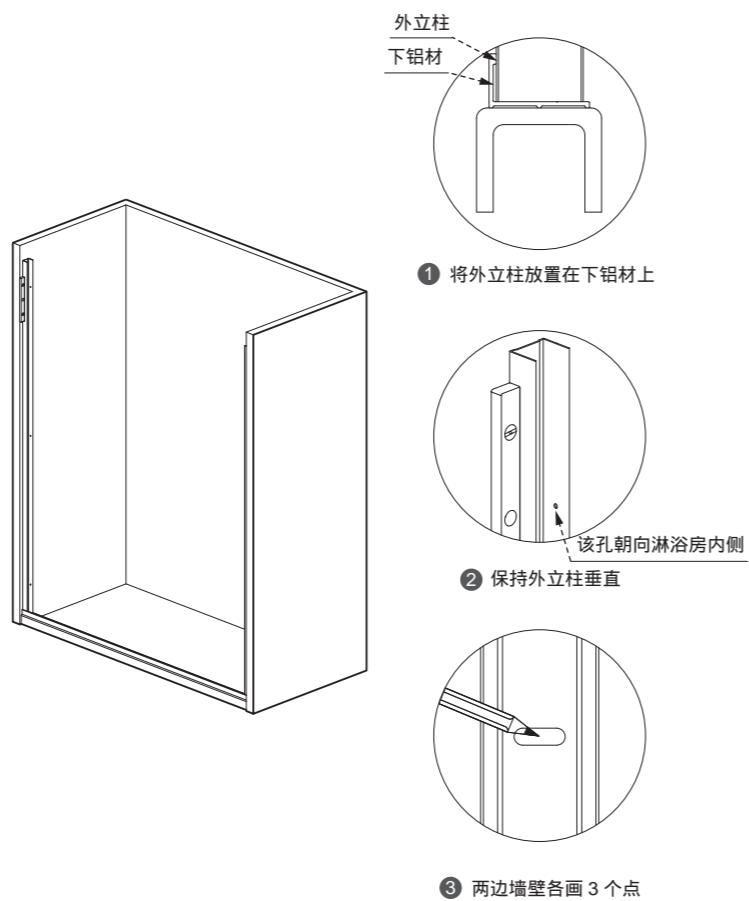


01 切割和放置下铝材

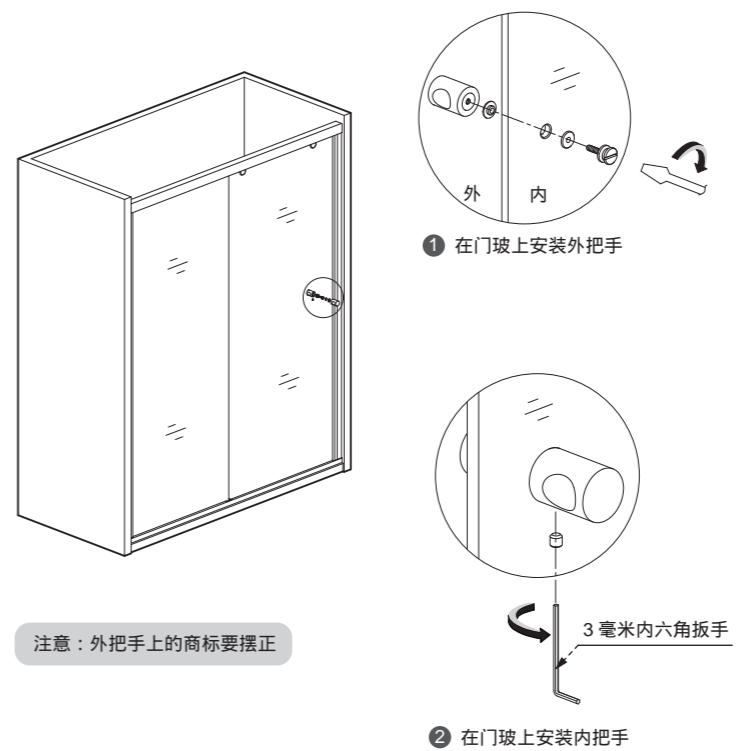


02 墙壁画线

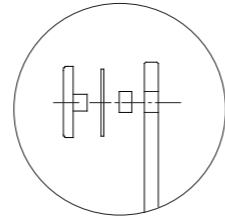
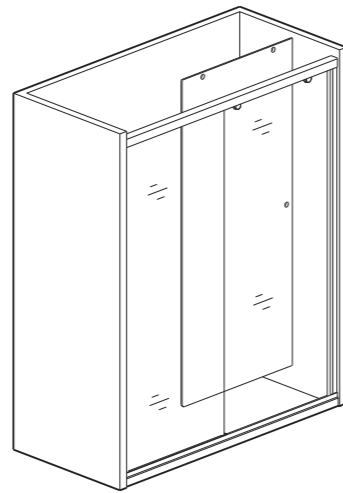
将两根外立柱分别放置在下铝材的上面，并贴紧墙面，保持垂直，在墙壁上画点。



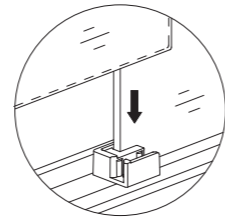
11 安装把手



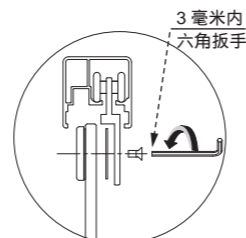
10 安装门玻



- ① 拆下两个吊轮前盖，连同垫片和垫圈，用橘红色的胶带，将这3个贴到玻璃的吊轮孔上。



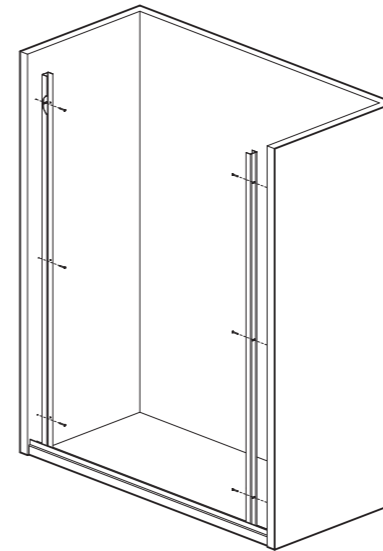
- ② 将门玻放进导向块槽口内



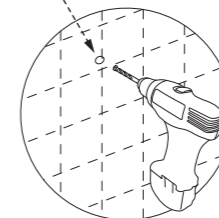
- ③ 将门玻锁到吊轮上
注意：吊轮的螺钉装饰盖先不要装上

确认门玻下端的黑色玻璃护角还在玻璃上，如果没有请重新装上。先抬起玻璃一端装好一个吊轮后再装另一端的吊轮。取下玻璃护角。

03 墙壁钻孔和安装外立柱

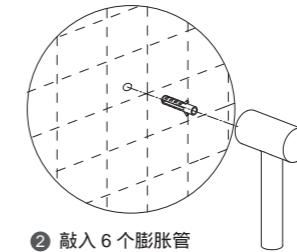


直径6毫米冲击钻头

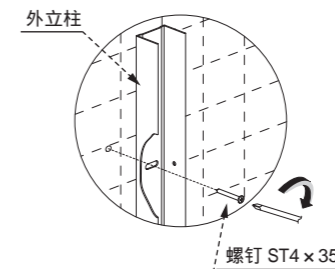


- ① 用冲击钻在两边墙壁上画点处钻孔

注意：钻孔深度为35-40毫米

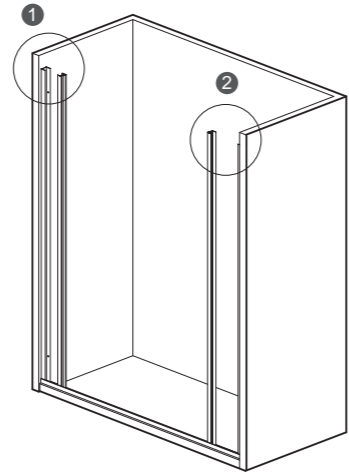


- ② 敲入6个膨胀管
注意：膨胀管不能凸出来

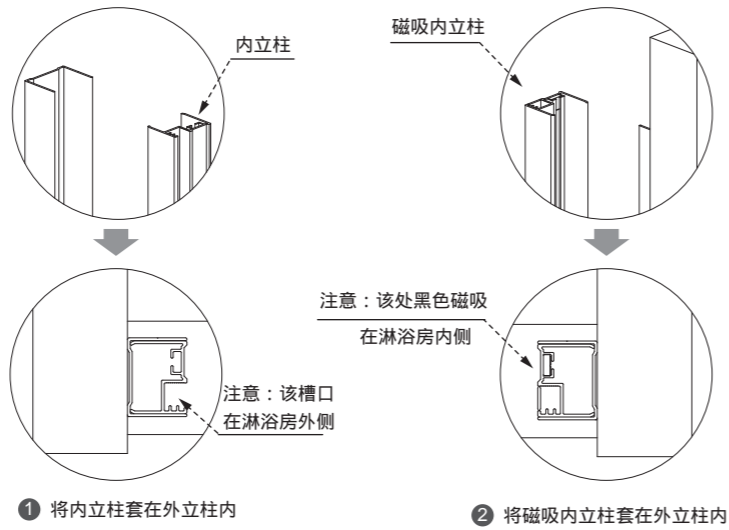


- ③ 安装外立柱
注意：保证外立柱垂直

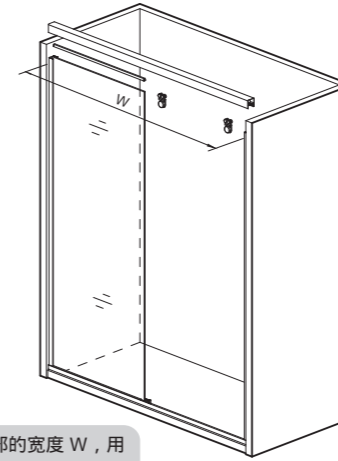
04 安装两根内立柱



注意：本安装说明书以门玻向左开门为准，如果是右开门，请把内立柱和磁吸内立柱左右对调，其余安装方式不变。

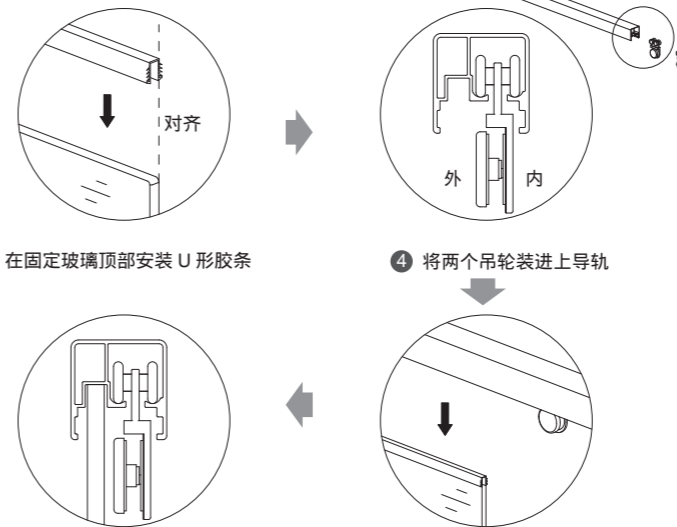


09 安装上导轨

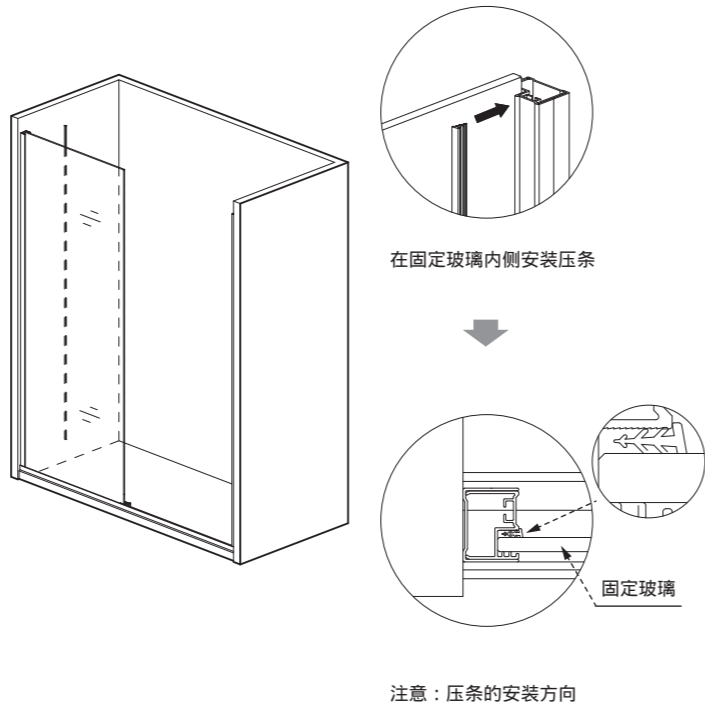


① 用卷尺测量淋浴房顶部的宽度 W，用铝材切割机将上导轨的长度切成 W。

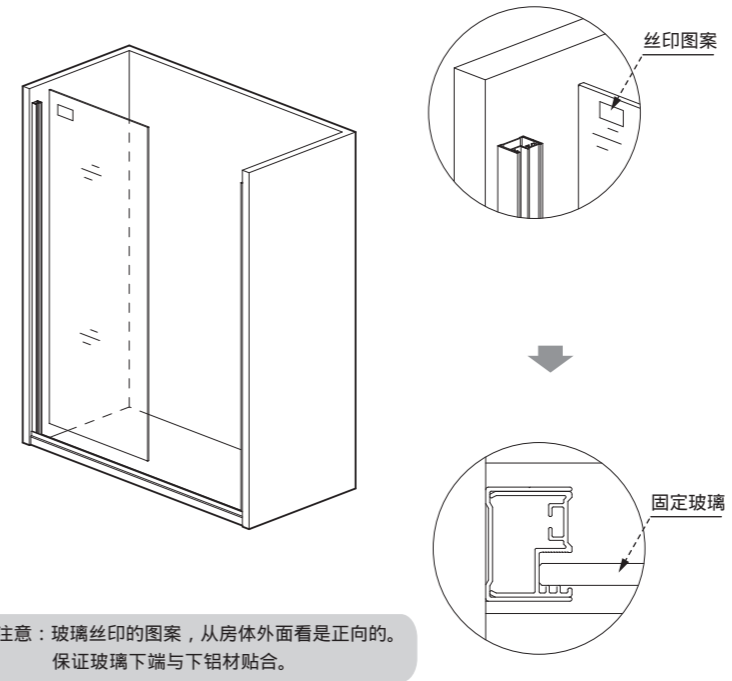
② 先将门玻竖着抬进淋浴房内，注意淋浴房的开门方向和把手孔的位置。门玻斜靠在墙壁上，底部用纸皮保护，玻璃的四个护角不要去掉。



08 安装压条

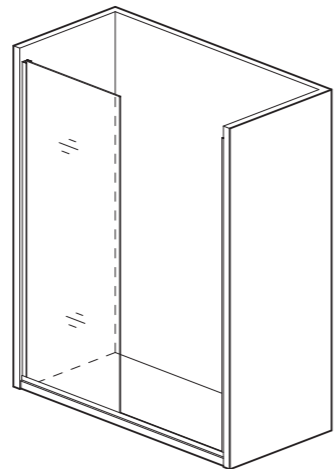


05 安装固定玻璃

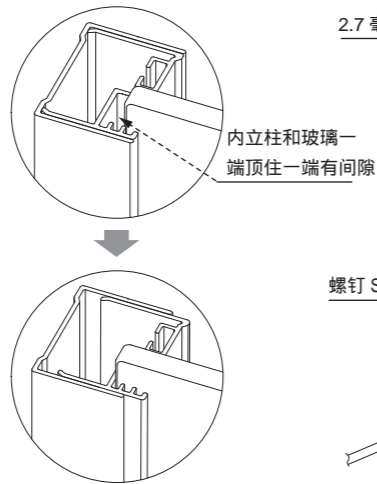


06

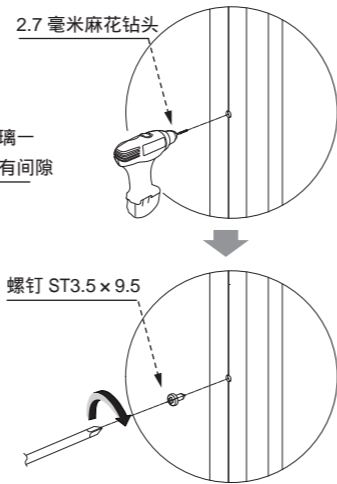
调节内立柱并锁紧



① 调节内立柱，当墙面不垂直时，调节内立柱上端或下端，使得内立柱完全套进固定玻璃上。

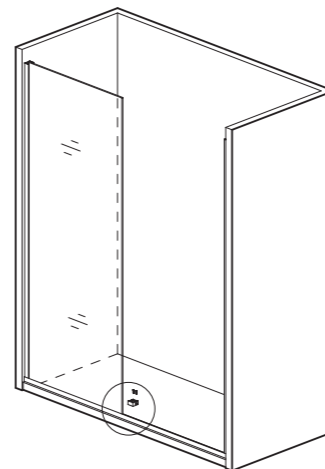


② 锁紧内外立柱，对着这两根外立柱内侧上3个孔钻孔

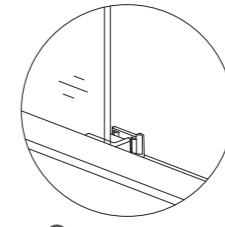
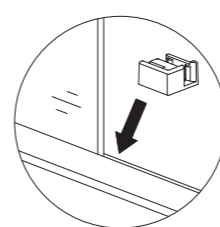


07

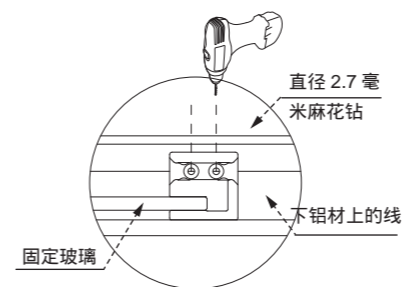
安装导向块



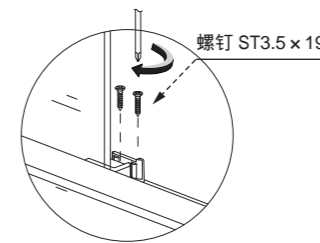
注意：本安装方向使用的是导向块（左），如果是右开门，请使用导向块（右），其余安装方式不变。



① 将导向块卡进固定玻璃边上



② 对着下铝材上的线钻孔
注意：钻孔的时候可以把塑料件拿开。



③ 锁紧导向块