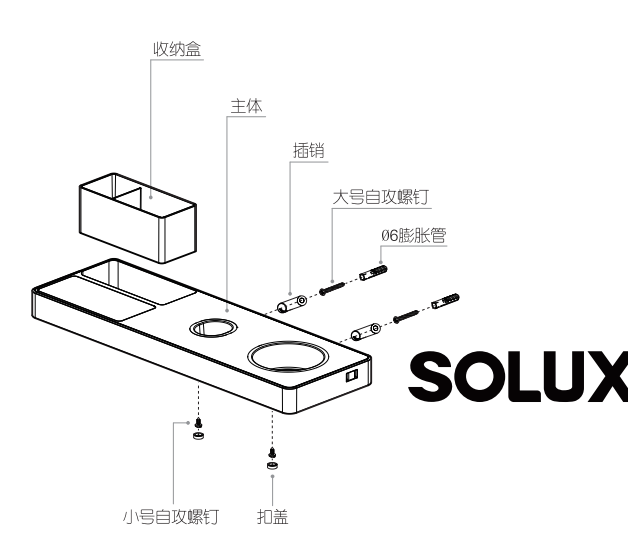


正面:

松霖浴室电器架



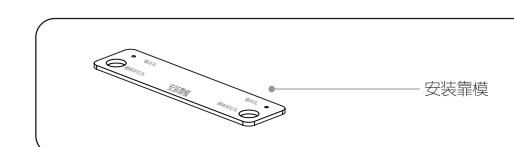
**SOLUX**

安装说明

**安装准备**

自备安装工具


SOLUX配备的安装工具



安装注意事项

1. 在墙上钻任何孔时, 请确保在您准备钻孔的地方没有隐藏的管道和电缆。
2. 当您在钻孔、安装时, 请注意安全。
3. 如在安装过程中有任何疑问请拨打在线客服热线: 400-667-6666

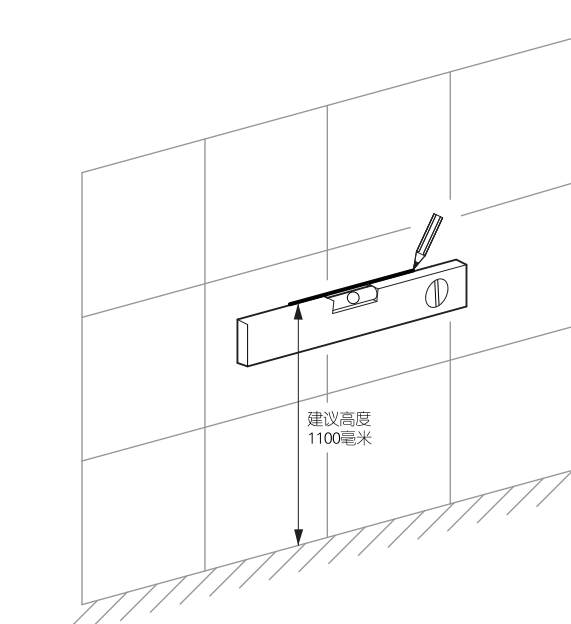
**零件清单**

01 五金零配件

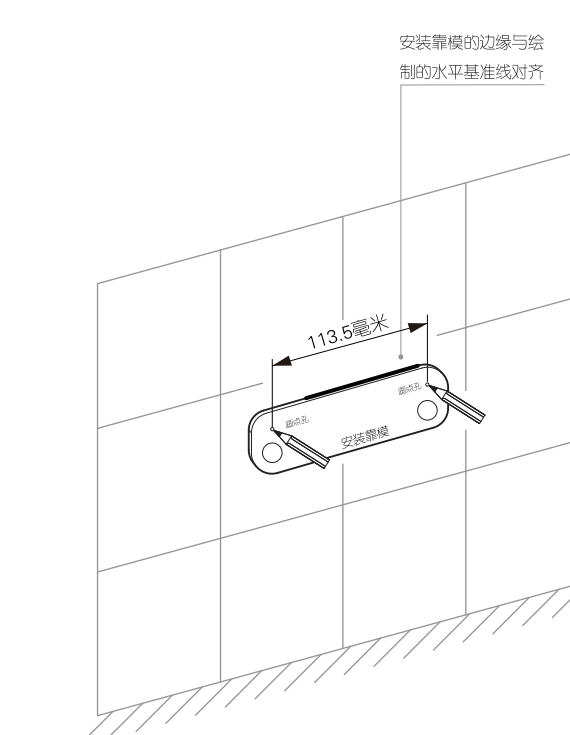

02 主体及收纳盒见封面

**安装步骤**

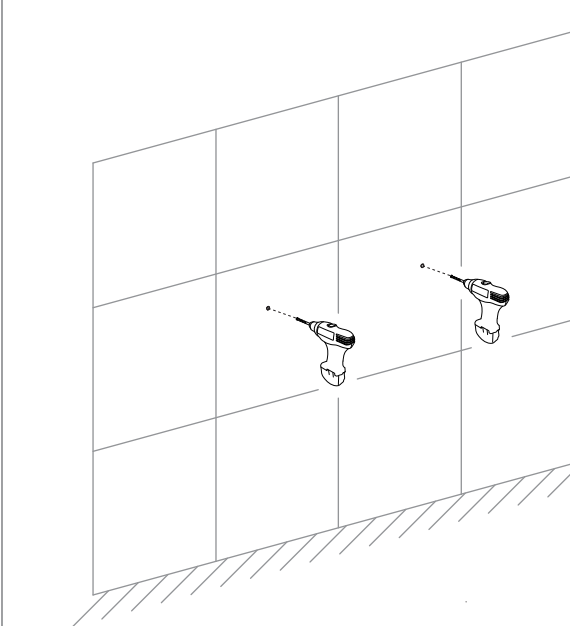
01 绘制水平基准线



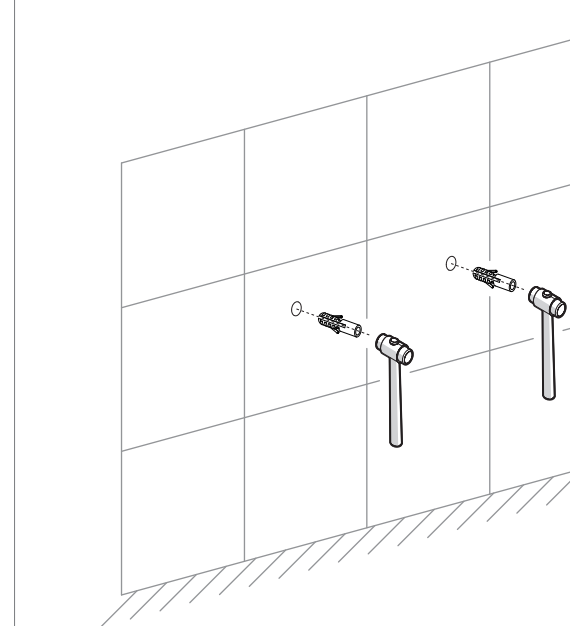
02 利用安装靠模的画点孔标记安装孔位



03 采用06钻头在标记位置钻孔, 深度35-40mm



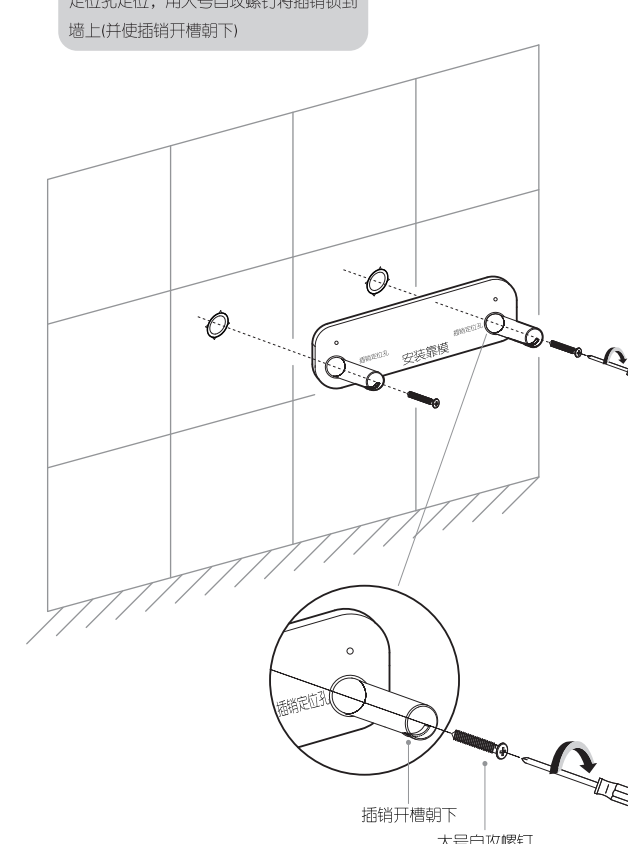
04 分别将两个06膨胀管放入安装孔内, 直至与墙面平齐



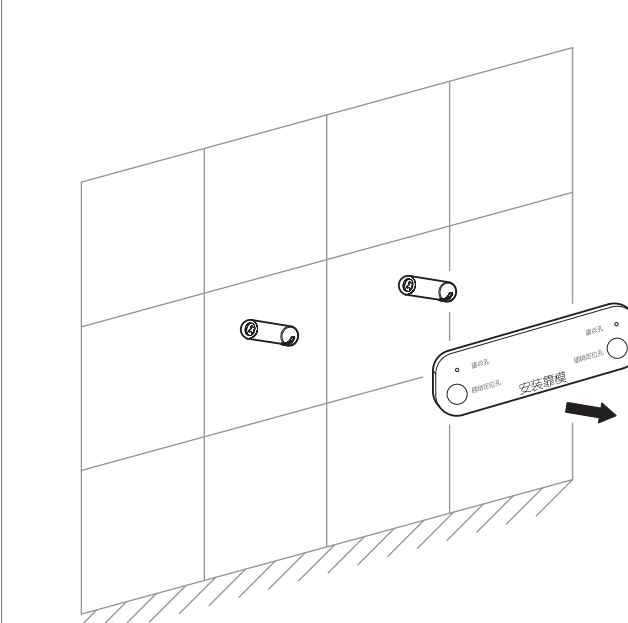
反面:

05 将插销锁到墙上

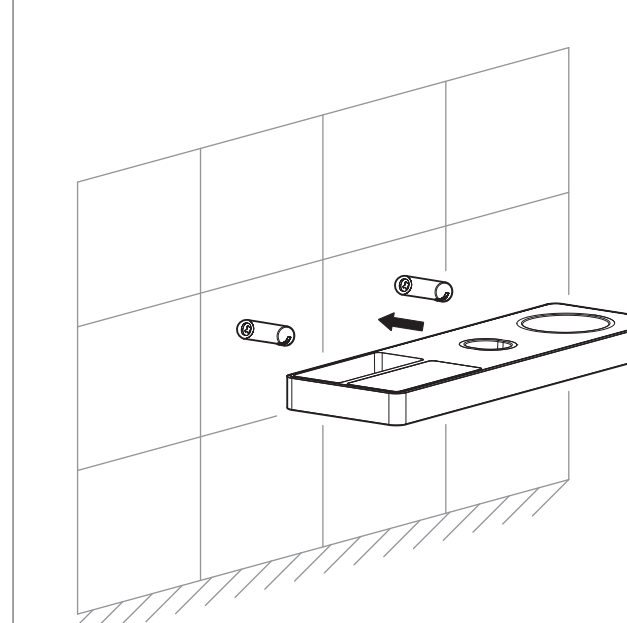
注: 把两个插销依次穿过安装靠模的插销定位孔定位, 用大号自攻螺钉将插销锁到墙上并使插销开槽朝下



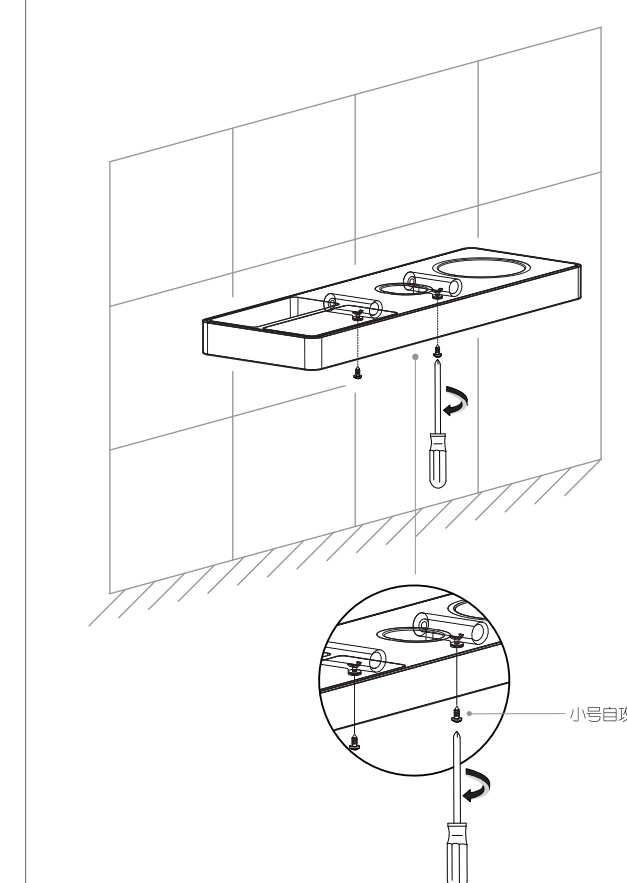
06 锁紧插销后, 取出安装模板



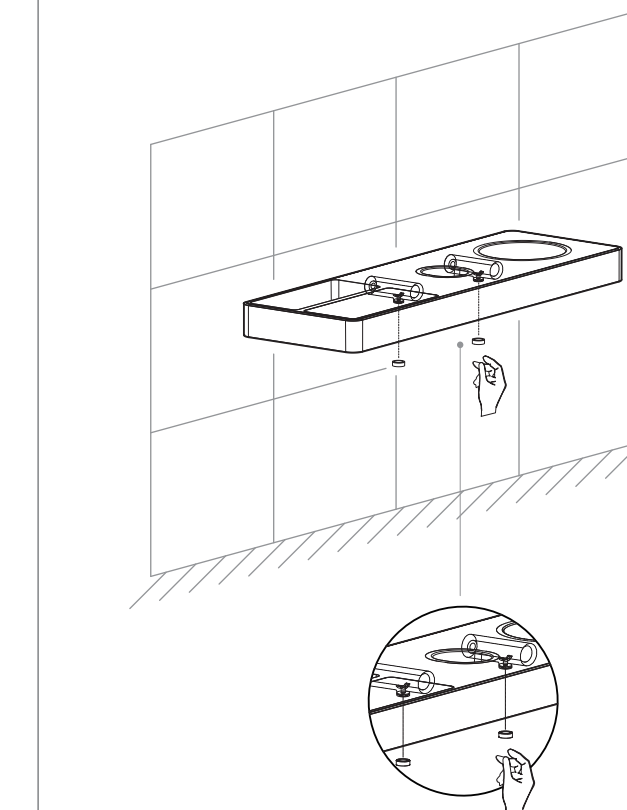
07 将主体对准插销装到墙上, 直至与墙贴合



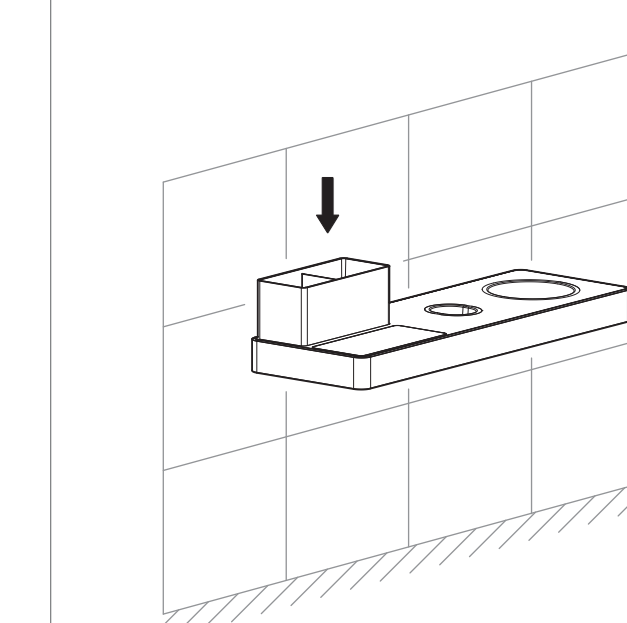
08 通过组件的底孔分别锁上两颗小号自攻螺钉




09 装上两个扣盖, 与主体底面平齐



10 装上收纳盒, 安装完成





厦门松霖家居有限公司  
地址: 厦门市海沧区兴港北路13号  
服务热线: 400-667-6666  
solux.cn

正面：



**SOLUX**

松霖卫生纸架

**安装准备**

自备放置工具

  
水平仪

  
卷尺

  
电钻

  
铅笔

  
橡胶锤或木锤

  
直径8毫米冲击钻头

安装使用注意事项

1. 松霖卫生纸架的尺寸为: 346x158x180mm
2. 在墙上钻任何孔时, 请确保在您准备钻孔的地方没有隐藏的管道和电缆。
3. 当您在钻孔、安装时, 请注意安全。
4. 安装过程中如有疑问请联系SOLUX售后服务电话: 400-667-6665

**安装步骤**

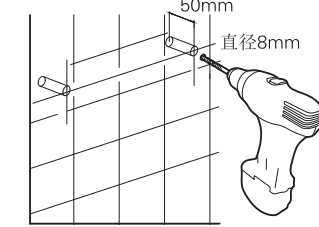
**01** 在安装墙面标识安装定位孔



安装攻略

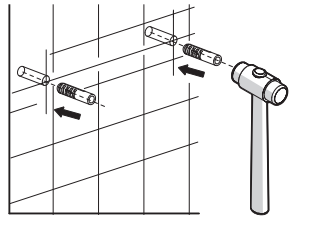
反面：

**02** 钻孔



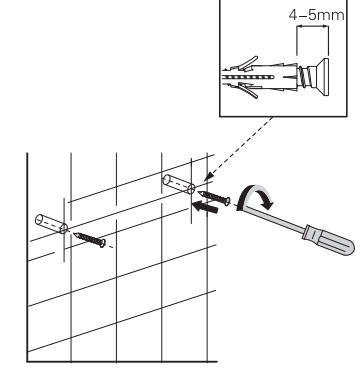
用直径8mm的冲击钻头在安装定位孔处钻出深50mm的孔。

**03** 将膨胀管敲入安装定位孔, 与墙面平齐



**04** 旋入螺钉ST4. 8\*45

保持螺钉头部露出墙面4-5mm



**05** 将卫生纸架挂入安装螺钉

