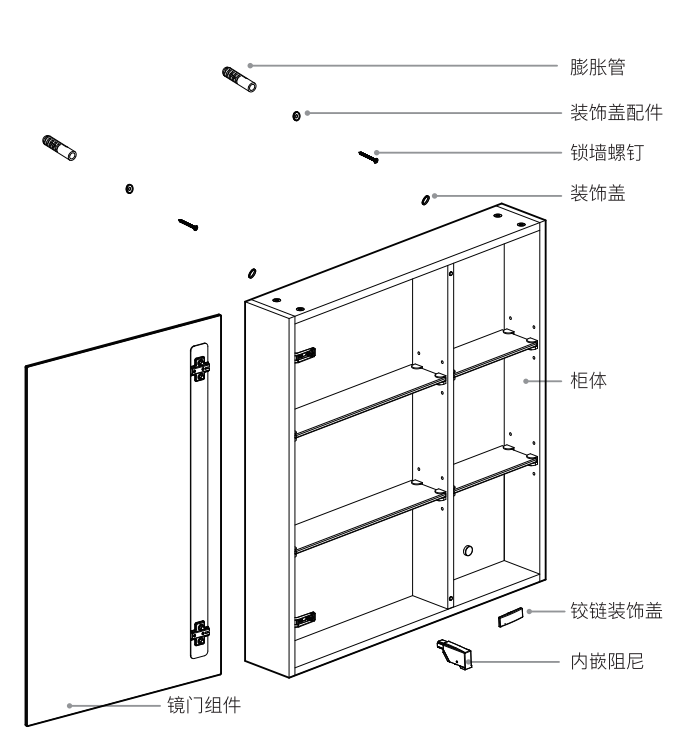


正面

SOLUX 松霖家居

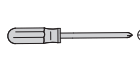

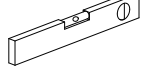





安装攻略 | 镜柜



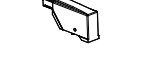
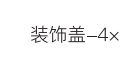
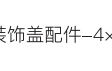
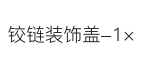
使用产品前请仔细阅读本使用说明书，并请妥善保管。
图示仅作为安装指引，产品以实物为准。

安装准备

自备安装工具

		
十字螺丝刀	卷尺	水平仪
		
铅笔	电钻	橡胶锤或木锤

SOLUX配备安装工具

		
膨胀管-4x	锁墙螺钉-4x	内嵌层-1x
		
装饰盖-4x	装饰盖配件-4x	铰链装饰盖-1x

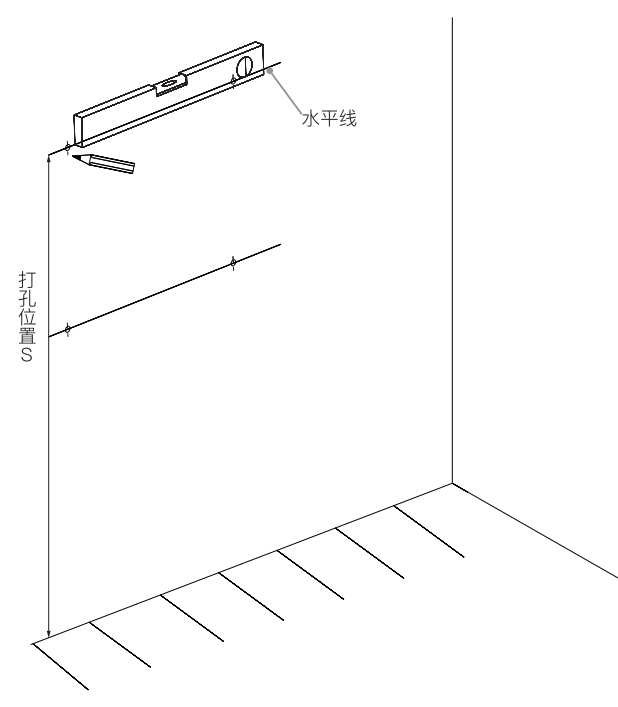
安装注意事项

1. 本说明书安装步骤图示为B363，其他型号同理。
2. 在墙上钻任何孔时，请确保在您准备钻孔的地方没有隐藏的管道和电缆。
3. 当您在钻孔、安装时，请注意安全。
4. 在安装过程中如有疑问，请拨打松霖客服热线：400-667-6665。

安装攻略

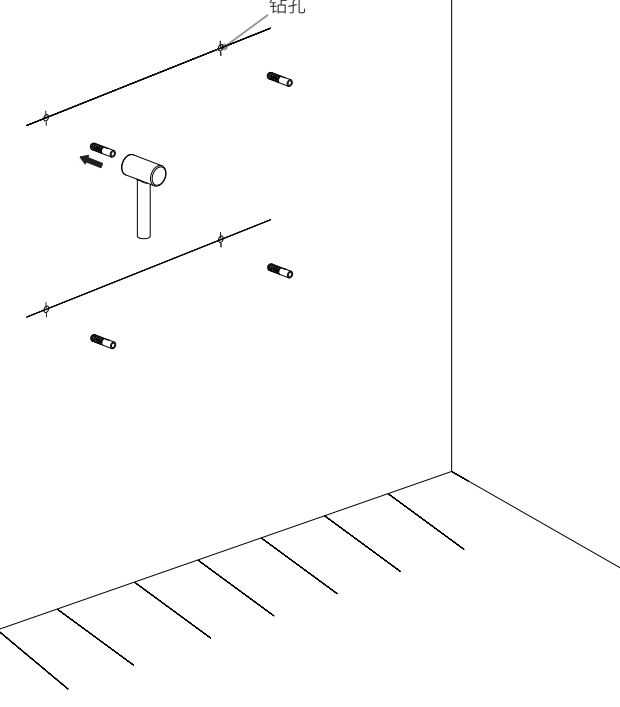
01 标记安装孔

建议柜体上沿离地高度1950mm，也可根据客户需求调整。
打孔位置S（4个点）根据柜体定位后实际取孔。用铅笔做好标记。



02 钻孔、装膨胀管

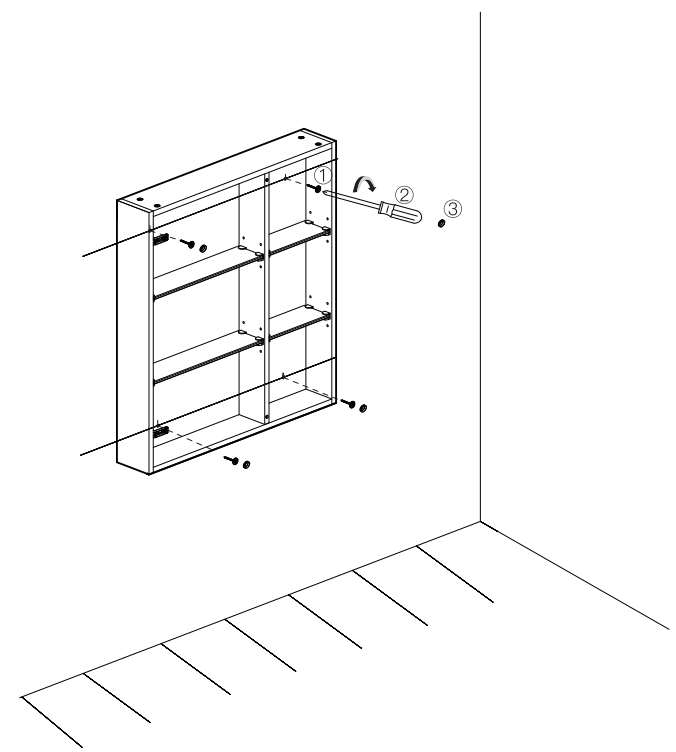
钻孔：用Ø8mm冲击钻头钻孔，孔深度为45mm。
装膨胀管：将膨胀管嵌入钻好的孔中，与墙平齐。



反面

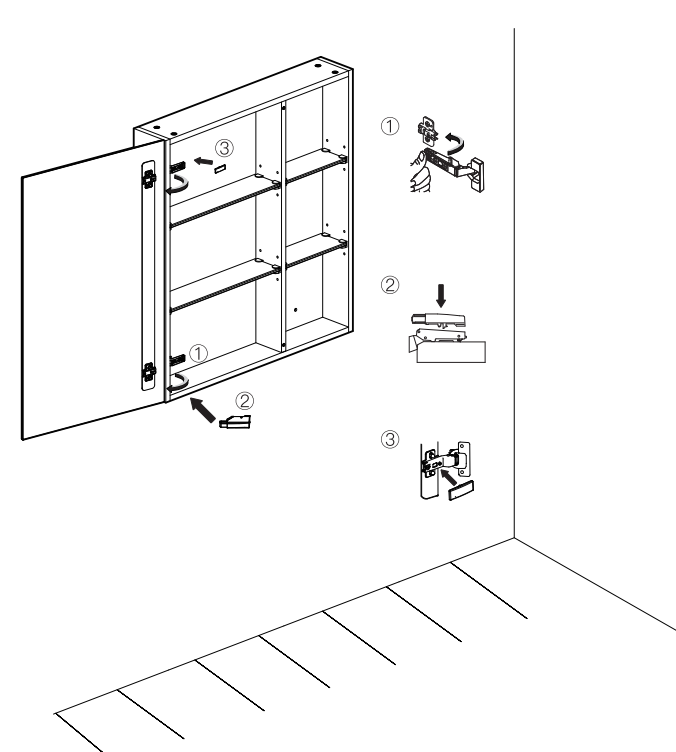
03 锁墙

1. 将锁墙螺钉塞在垫片上。
2. 用锁墙螺钉把镜柜锁在墙上。
3. 盖上装饰盖。

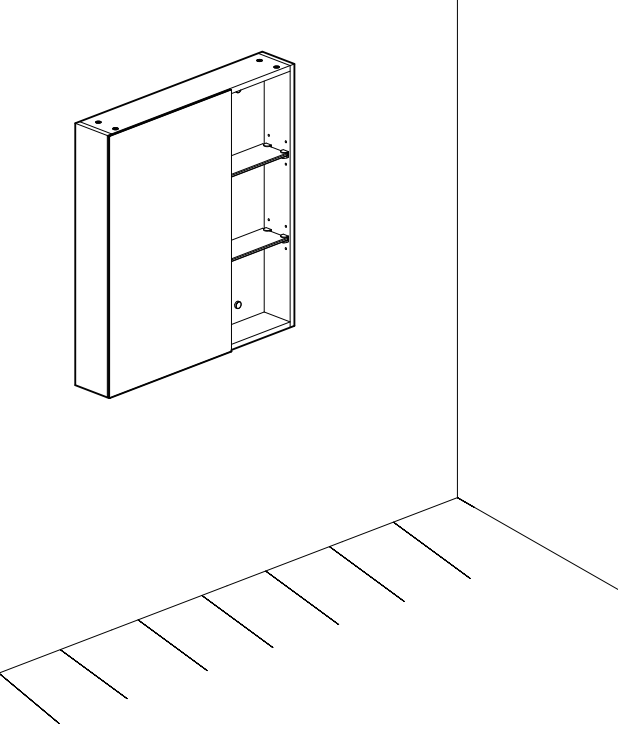



04 安装镜门

1. 将铰链组件横杆推入底架凹槽，并按压铰链组件尾部的半扣，扣入底架。（建议两人同时操作）
2. 将内嵌层压入铰链组件。
3. 将铰链装饰盖压入铰链组件。



05 完成示意图





厦门松霖家居有限公司
地址：厦门市海沧区坪垵北路3号
客服热线：400-667-6665
solux.cn