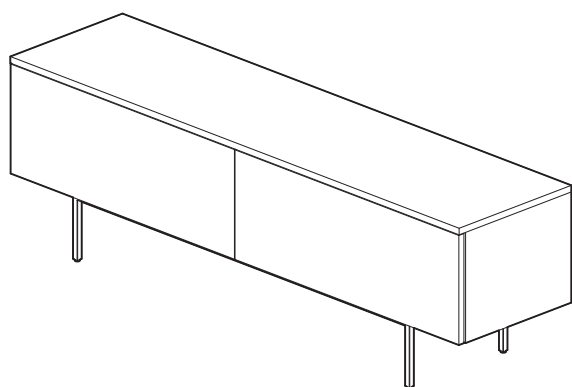


SOLUX



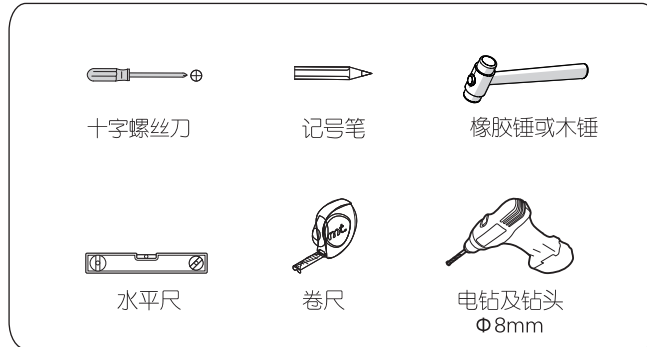
安装攻略 | 落地带脚双抽柜

| B006 |

使用产品前请仔细阅读本说明书并请妥善保管

安装准备

自备安装工具




配备安装工具



安装注意事项

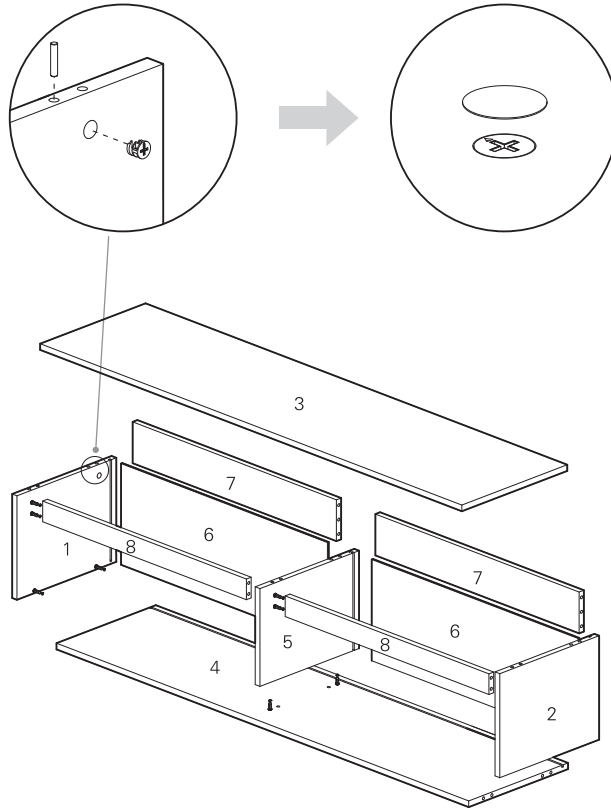
1. 产品规格：1600 × 400 × 500；
2. 钻孔、安装时，请注意安全；建议请安装工人安装。
3. 安装过程中有疑问请联系SOLUX售后服务电话：400-667-6665。

零件清单

序号	零件名称	图示	产品型号
			B006
01	螺纹连接杆		46
02	木榫		32
03	大偏心件		30
04	小偏心件		18
05	方管脚支脚		2
06	方管脚横杆		2
07	M6内六角盘头螺钉		8
08	小自攻螺钉		26
09	三合一封口贴		46
10	背板卡扣		8
11	调节脚钉		4
12	L型角码		2
13	锁墙螺丝		2
14	滑轨		2
15	反弹扣		2
16	同步齿轮		4
17	同步装置		2
18	同步轴		2
19	膨胀管		2

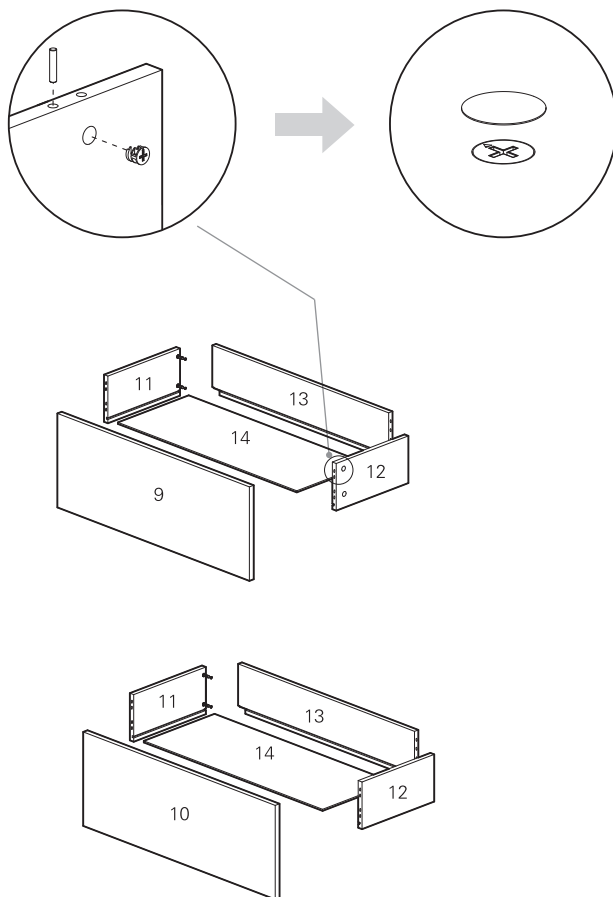
安装步骤

分解图



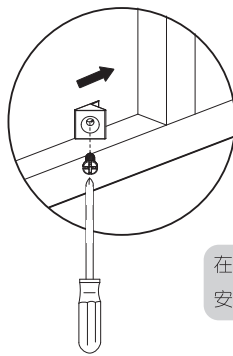
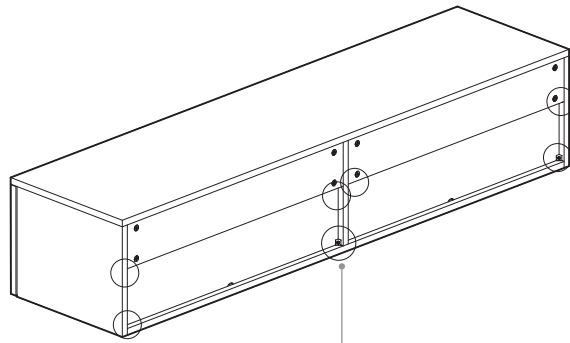
1. 将螺纹连接杆锁入1、2、3、4、5号板对应的尼龙栓内，应保证螺纹连接杆的螺牙部分全部锁入尼龙栓内；
2. 安装5号板：将木榫插入4号板对应的孔内，把5号板安装在4号板上，用螺丝刀锁紧偏心件；
3. 安装1、7、8号板：将木榫插入5号板对应的孔内，把7、8号板安装在5号板上，用螺丝刀锁紧偏心件，然后将木榫插入7、8号板对应的孔内，把1号板安装在4、7、8上，用螺丝刀锁紧偏心件；
4. 安装2、7、8号板：同步骤1-3，安装2、7、8号板；
5. 安装6号板：将两块6号板装入卡槽中。
6. 安装3号板：将木榫插入1、2、5号板对应的孔内，将3号板安装在1、2、5号板上，用螺丝刀锁紧偏心件；
7. 安装三合一封口贴：安装完后将三合一封口贴于偏心件开孔处。

分解图



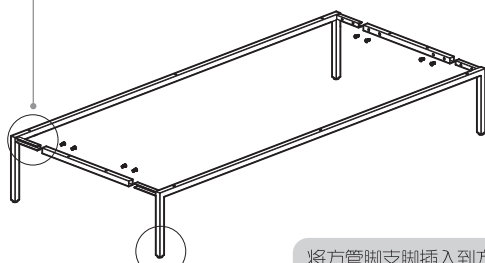
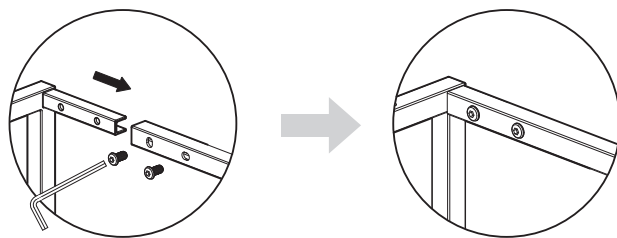
1. 将螺纹连接杆锁入9、10、11、13号板对应的尼龙柱内，应保证螺纹连接杆的螺牙部分全部锁入尼龙柱内；
2. 安装11号板：将木榫插入13号板对应的孔内，把11号板安装在13号板上，用螺丝刀锁紧偏心件；
3. 安装12号板：将木榫插入13号板对应的孔内，把12号板安装在13号板上，用螺丝刀锁紧偏心件；
4. 安装14号板：将14号板装入卡槽中。
5. 安装9（或10）号板：将木榫插入11、12号板对应的孔内，将9（或10）号板安装在11、12号板上，，用螺丝刀锁紧偏心件；
6. 安装三合一封口贴：安装完后将三合一封口贴于偏心件开孔处；

01 安装背板卡扣

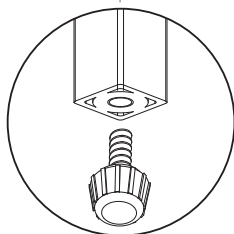


在图中画圈部位
安装背板卡扣

02 组装方管脚



将方管脚支脚插入到方管脚横杆中，方管脚横杆为螺丝孔朝内，对齐两者孔位再用螺丝锁紧。

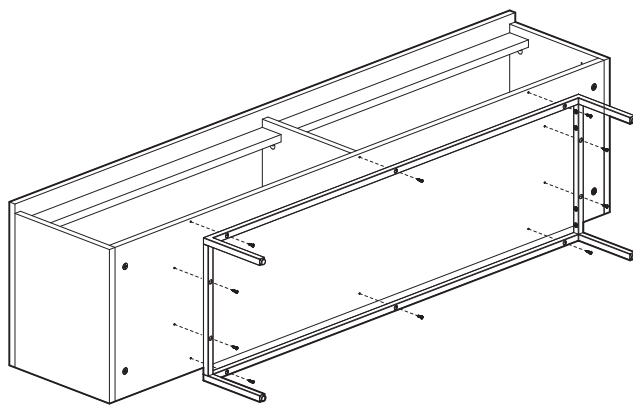


调节脚钉X4

03

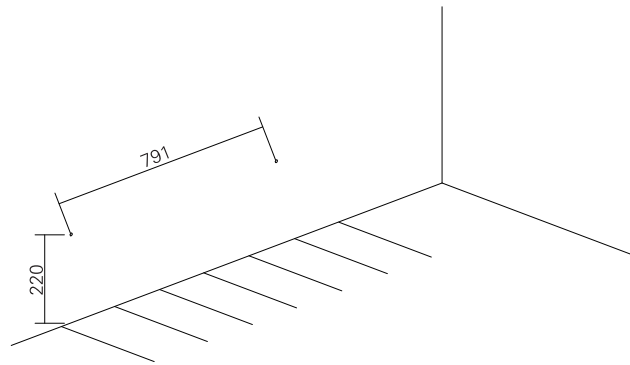
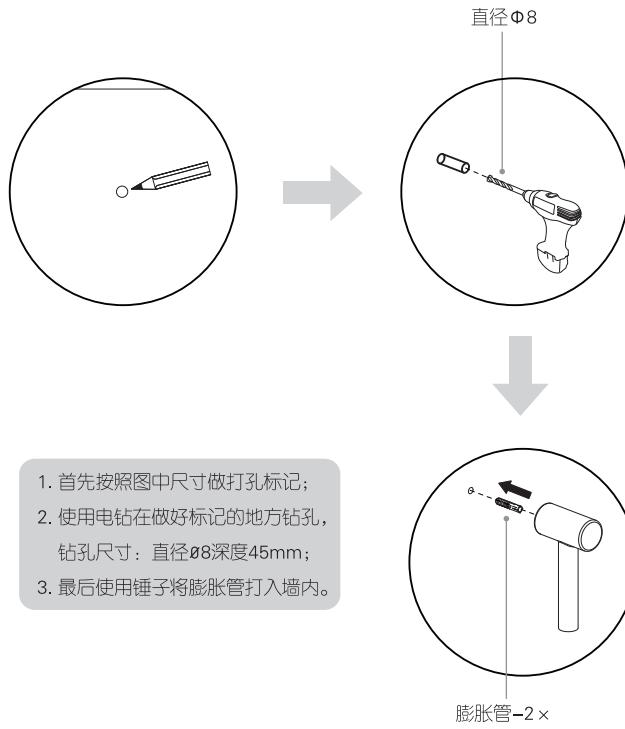
安装柜脚

将安装好的柜体侧翻放在地面上，
地面可铺纸箱纸皮保护柜子侧板；
将安装好的方管脚对准柜体底板
上的引孔，固定好再用螺丝锁紧。



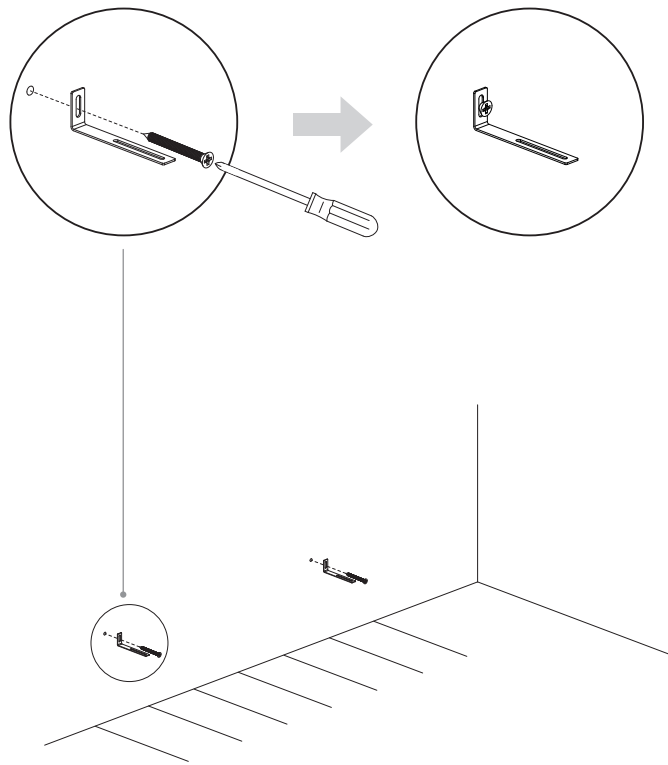
04 钻安装孔及打膨胀管

△ 注意：此柜子需嵌墙固定



05

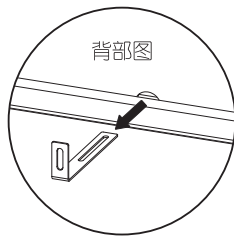
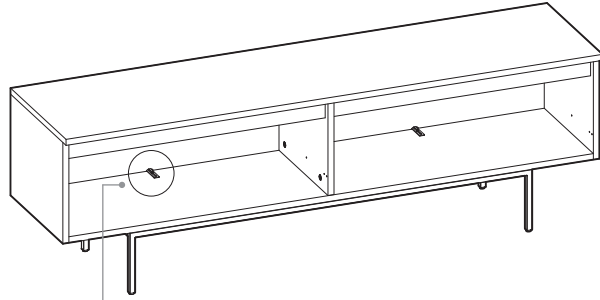
安装L型角码



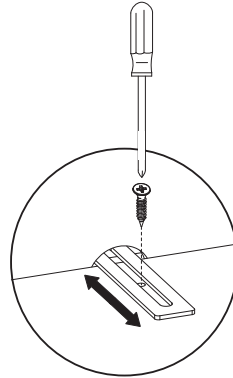
06

柜体锁墙

注意：可通过移动L型角码的位置来调节柜体与墙体之间缝隙大小



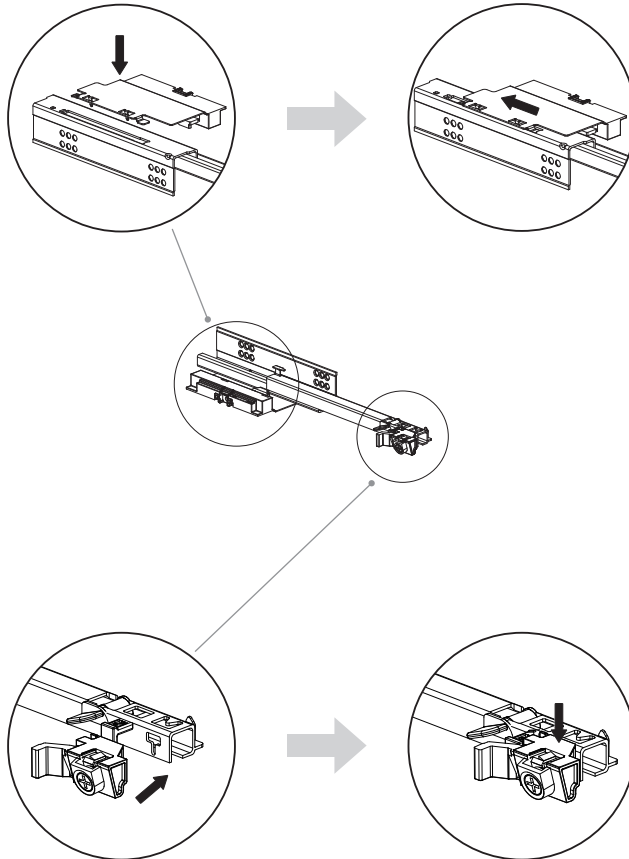
1. L型角码安装完成后，移动柜子使得L型角码穿过背板的开孔。



2. 将L型角码插入背板开孔中，并用小自攻螺钉固定。

07 组装滑轨

按照图中安装步骤将
同步装置卡入滑轨中



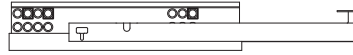
按照图中安装步骤将
反弹扣卡入滑轨中

08

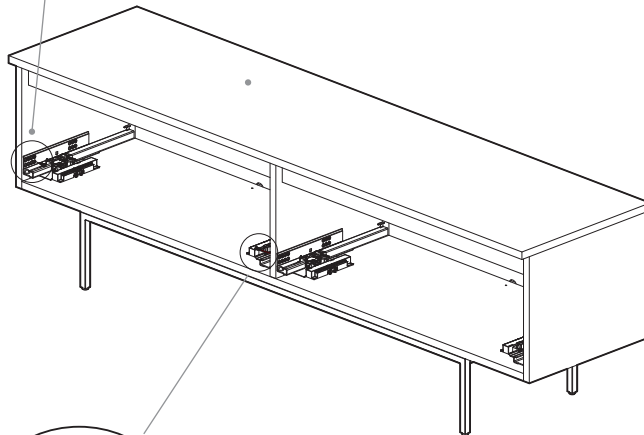
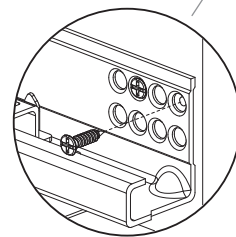
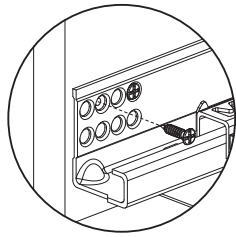
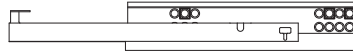
安装滑轨

注意：安装时请注意，抽屉左滑轨与右滑轨螺钉孔位不一致

1. 安装抽屉的左滑轨时，将螺钉锁入滑轨中对应的孔内（图中画框处）

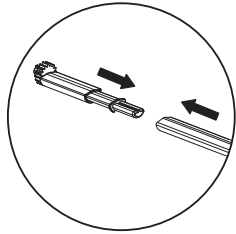


2. 安装抽屉的右滑轨时，将螺钉锁入滑轨中对应的孔内（图中画框处）

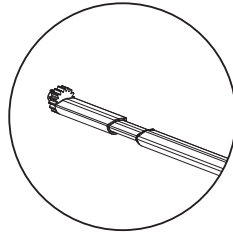


09

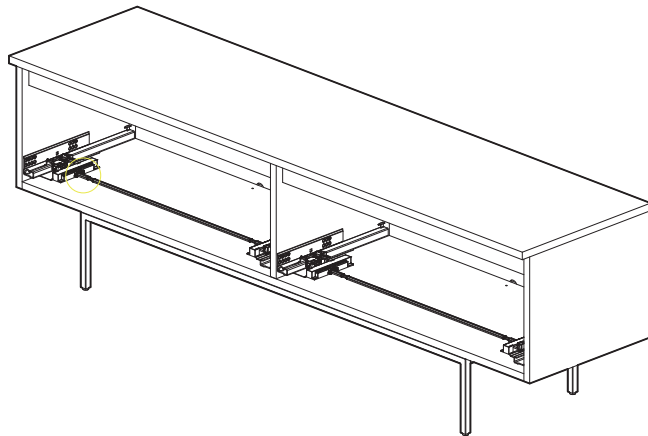
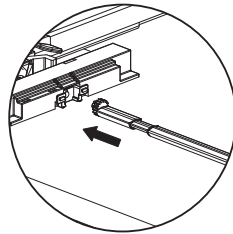
安装同步轴与同步齿轮



组装同步轴与同步齿轮

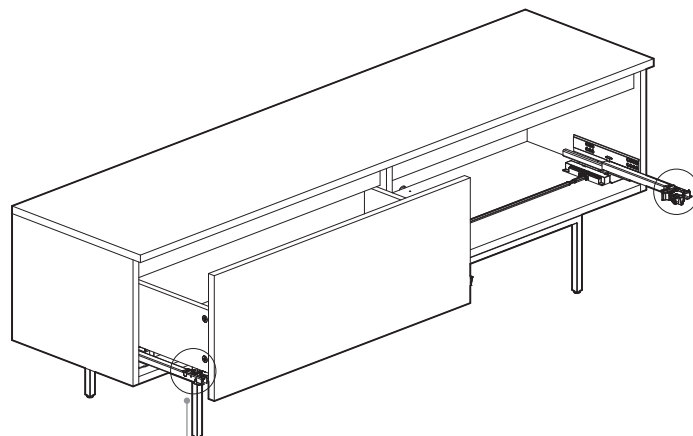


将组装好的同步轴与同步齿轮装入左、右滑轨的同步装置中

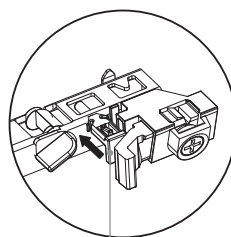
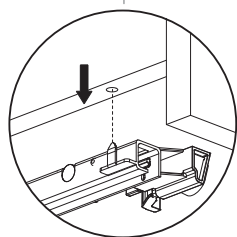


10 安装抽屉与调节抽屉

注意：滑轨同步装置具体可详见百隆零件说明书

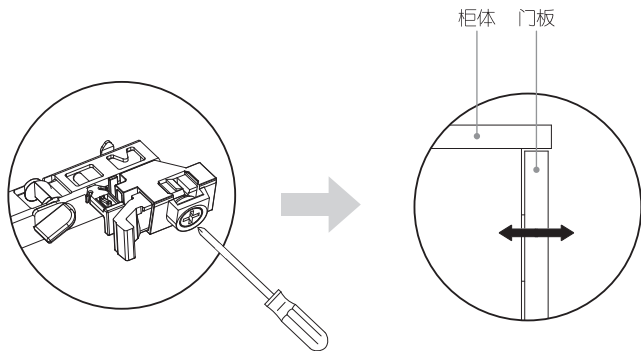


按图中步骤将抽屉放入滑轨中，然后将卡键按图中方向推入

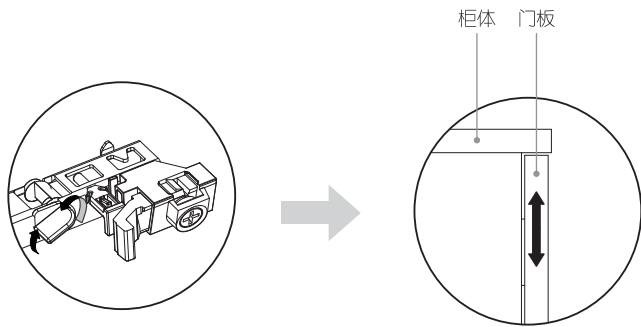


卡键

11 抽屉调节



1. 安装完后如果出现门板与侧板之间的缝隙过大或者过小时，用螺丝刀转动反弹扣上的螺丝来调节门板缝隙大小。



2. 安装完后如果出现门板与顶板之间的缝隙过大或者过小时，如图可用手转动该部件来调节门板缝隙大小。

3. 安装完以后将抽屉拉出关闭几次看是否能够正常使用。

12

安装完毕

