

SOLUX

松霖家居

安装准备

产品配件清单:



安装注意事项:

1. 请安装时注意安全及产品防护。
2. 安装过程中如有疑问请联系SOLUX售后服务电话: 400-667-6665

产品介绍

基本参数:

材 质: 包面料: 纺织面料
填充物: 海绵、公仔棉
木架: 实木、夹板
脚: 橡胶木
产品规格: □贵妃座: 1860*950*850mm
□三人座: 1850*920*850mm
□单人座: 750*920*850mm
执行标准: GB/T 1952.1-2012 软体家具 沙发

使用建议:

1. 产品摆放平稳, 避免经常处于不稳定状态而使结构松动。
2. 如果洒上了液体请及时用软棉布吸干, 如有残留可用干净布蘸专用的干洗剂从外围拭去。
3. 尽量避免阳光长期直射以免布料加速老化。

维护保养:

1. 布艺外套可以用干净的棉布、羽织毛掸或专用吸尘器清洁。
2. 如果洒上了液体请及时用软棉布吸干, 如有残留可用干净布蘸专用的干洗剂从外围拭去。
3. 可拆卸的抱枕布套, 建议采用专业干洗。

免责声明:

1. 本制品为天然木材, 会有白边、活节、死节、树瘤、色差、矿物线等原木天然缺陷, 不影响使用, 不属于质量问题。
2. 实木框架采用直拼板工艺, 由于天然木材的特性不可避免拼板色差及纹理差异的缺陷。
3. 产品图片因环境、灯光及显示器参数不同, 所以无法保证实际发出的产品与图片中产品的纹理、色泽完全一致。收到产品可能会有细微色差, 具体以实物为准。

说明书 | 沙发

B661

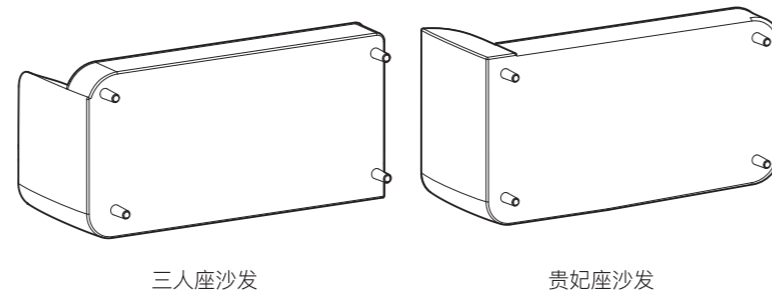
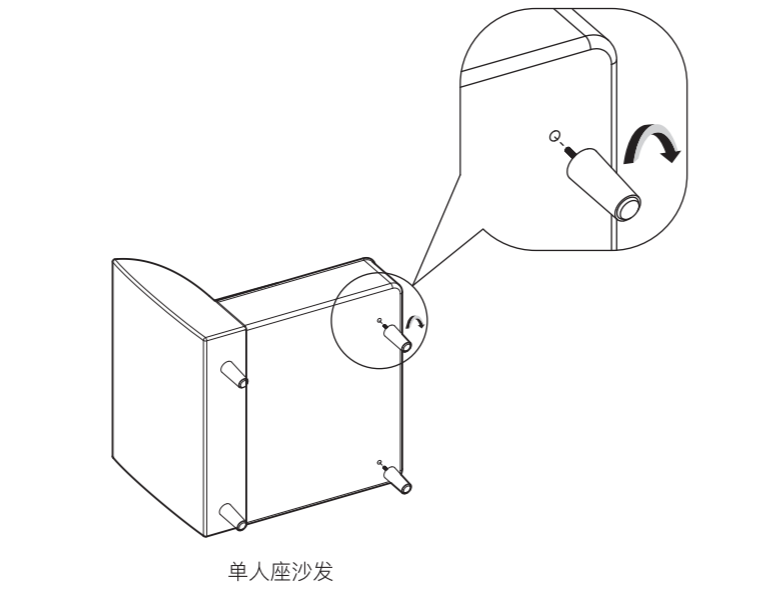
使用产品前请仔细阅读本使用说明书, 并请妥善保管。

安装步骤

01

安装实木腿

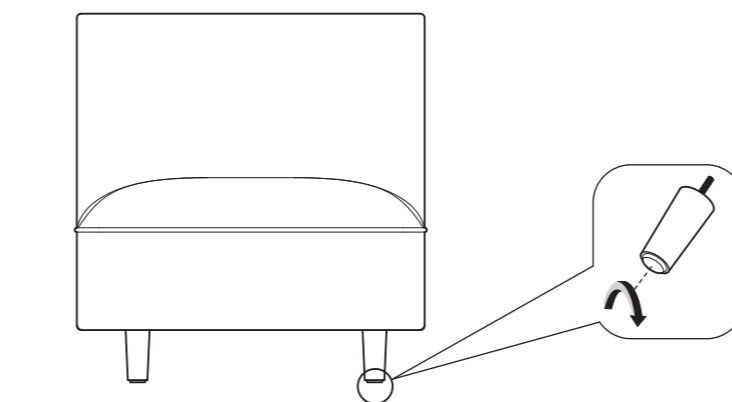
1. 将沙发放倒, 使沙发脚的孔与底座预留孔分别对齐, 然后旋转沙发脚将其拧紧。
△ 注意: 沙发的四个脚不分前后脚, 可任意安装。



02

检查沙发是否平稳

1. 将沙发立起摆放, 若发现不平稳, 调节实木腿底部的脚钉使沙发水平。



保修说明

您购买的产品型号是: B661

自您签收之日起, 在不影响二次销售的情况下 (保证配件齐全、包装完好), 可享7日内无理由退换货, 任何产品质量问题15日内免费换货。因质量问题产生的退换货, 您可选择在线咨询, 上传凭证, 提交申请, 经松霖售后服务中心确认后帮您办理相关服务, 您也可直接拨打松霖客服热线帮您办理售后维修事宜。

沙发保修期1年。

以下情况不在保修范围内:

1. 您的产品已过规定保修期。
2. 将产品用于腐蚀性环境中产生的损坏。
3. 您的不慎造成的人为损坏和瑕疵 (包含不当存储、不当安装使用等)。
4. 您在正常使用中产生的磨损, 及保养不善造成的损失。
5. 您无法提供购买订单号。
6. 因其他不可抗拒的因素造成的损坏。

了解更多售后服务政策, 敬请访问松霖官方网站 www.solux.cn
或者拨打松霖客服热线: 400-667-6665

制 造 商: 厦门松霖家居有限公司
地 址: 厦门市海沧区坪埕北路3号