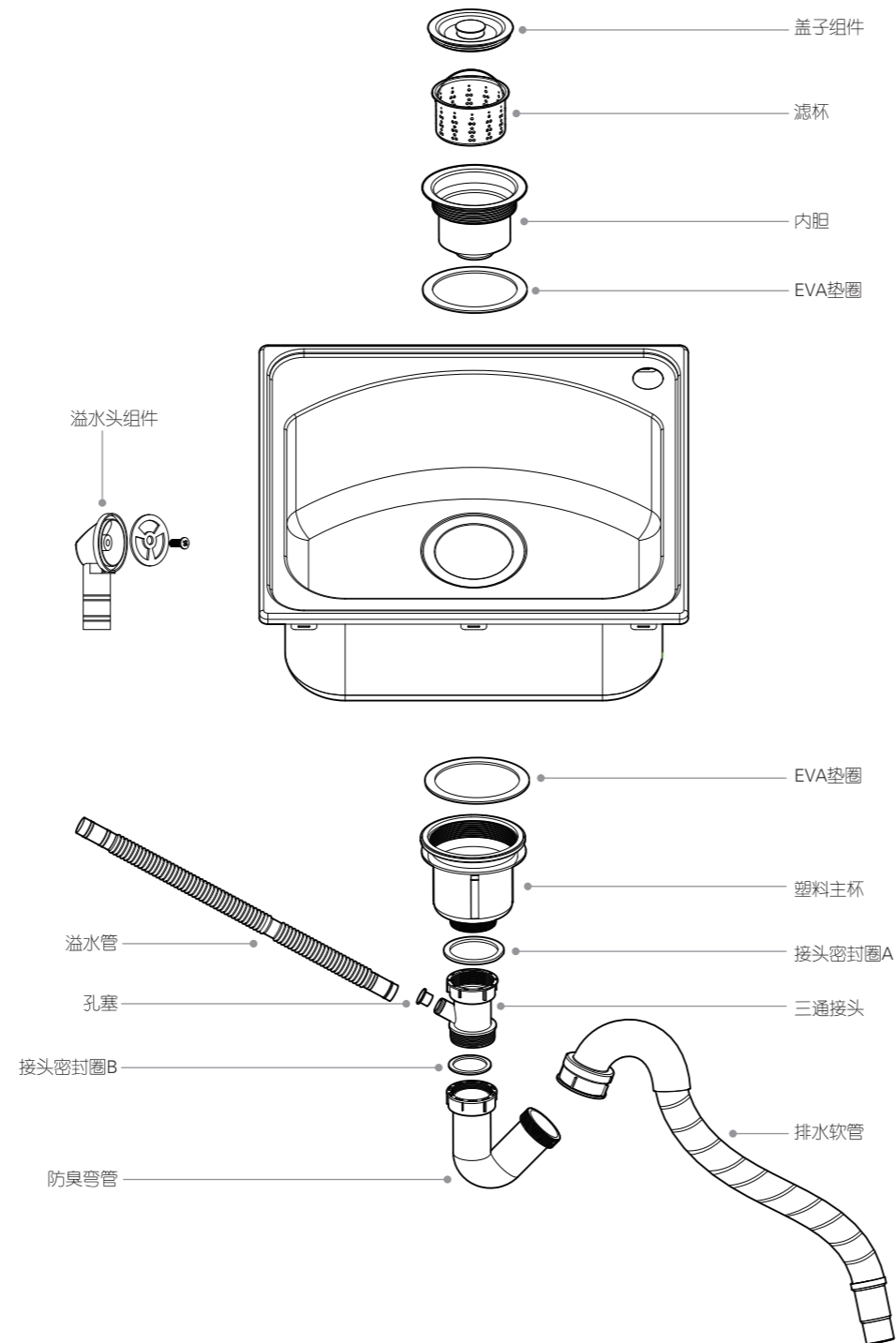


# SOLUX



说明书 | 单槽厨盆

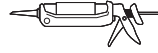
| A967 |

## 安装准备

### 自备安装工具



十字螺丝刀



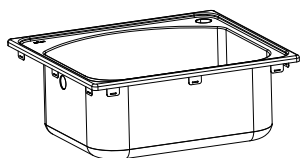
玻璃胶和胶枪

### 安装注意事项

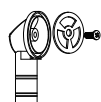
1. 本产品为台上盆，安装前确保台面的厕盆孔已经挖好，并测量确认尺寸的准确性，厕盆开孔尺寸：长度为： $480 \pm 3\text{mm}$ ，宽度为： $430 \pm 3\text{mm}$ ；
2. 拆开外包装后，禁止将有尖角的硬物放入盆内；
3. 安装时，对准预先挖好的厕盆孔缓慢放下，避免产品与台面发生刮擦；
4. 保证厕盆的边缘到台面的边缘距离一致；
5. 下水配件都是通过螺纹连接方式进行组装，安装完后请确认所有固定环都已拧紧，排水管都已经放置在相应的排水口内；
6. 安装调整完毕，将水槽内盛满水，看溢水件是否漏水，完成后，打开排水杯盖放水，确认整个排水组件是否有漏水现象。

# 零件清单

## 01 厨盆组件



厨盆本体 × 1



溢水头组件 × 1

## 02 排水机构配件包



溢水管 × 1



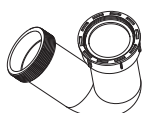
排水杯组件 × 1



排水软管组件 × 1



三通组件 × 1



排水软管组件 × 1



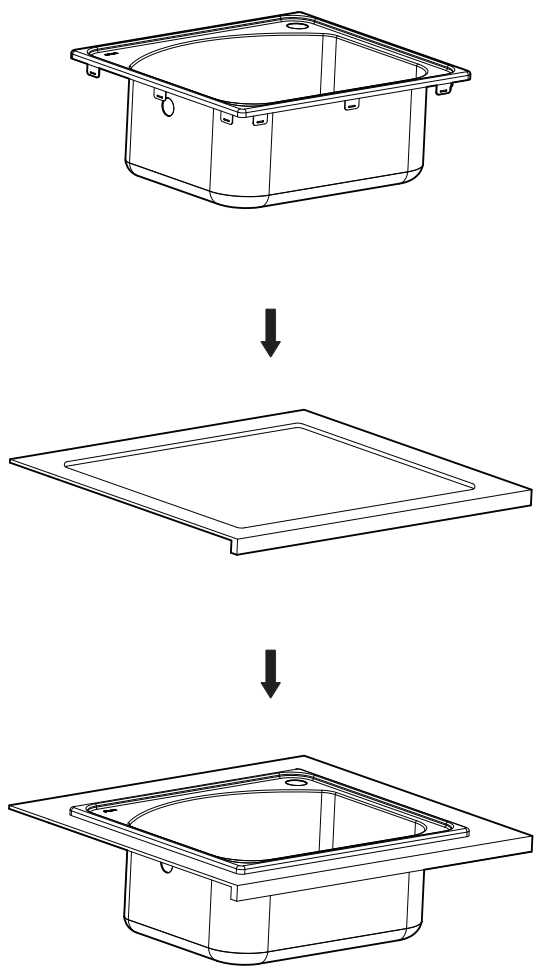
接口密封圈A × 1



接口密封圈B × 1

安装  
攻略

01 安装固定水槽本体

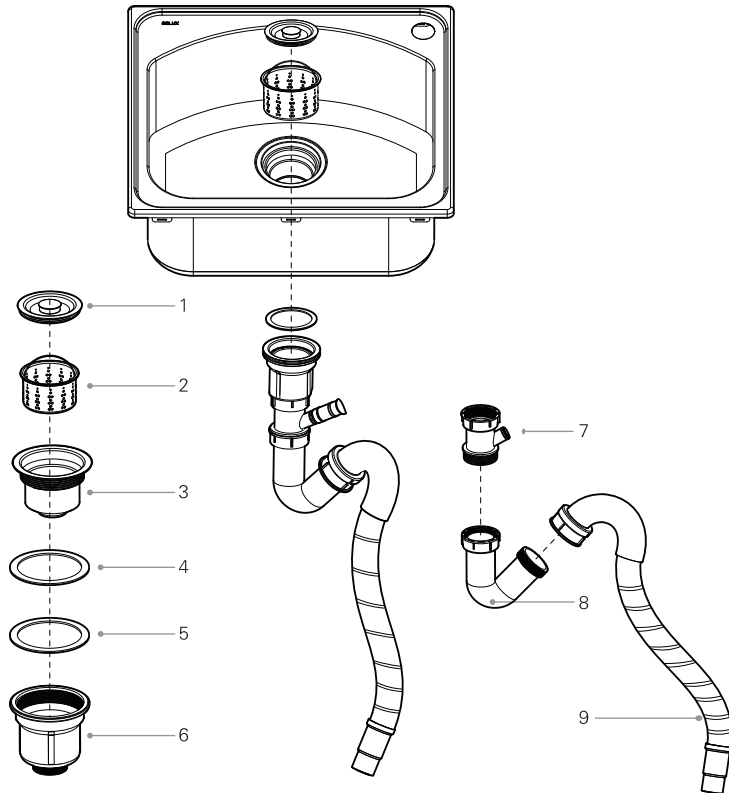




# 02

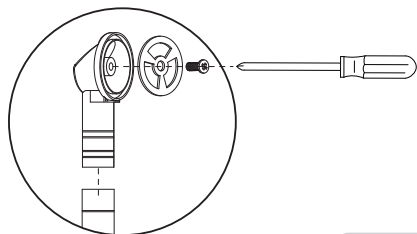
安装排水组件

1. 将3、4从盆体上方套入盆内排水口；
2. 将5从盆体底部安装到零件3上，旋紧；
3. 分别将7、8、9依次安装到零件6上。

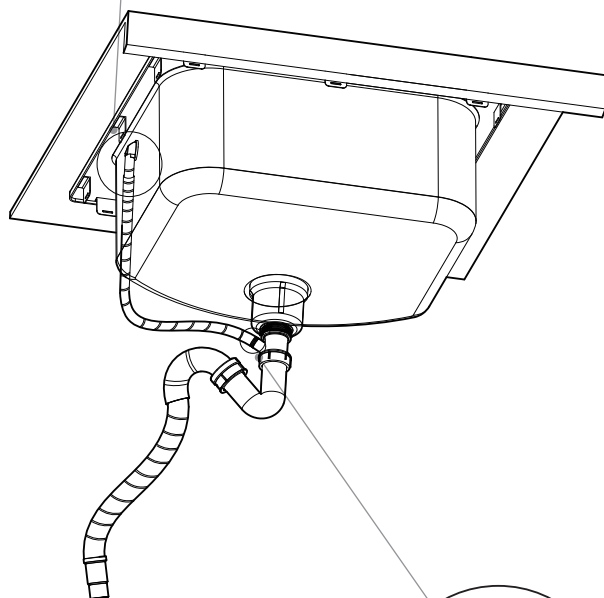


# 03

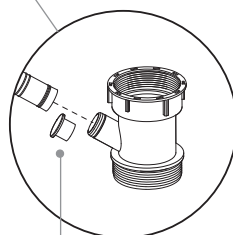
连接溢水排水管



用螺钉将溢水组件与厨盆本体进行  
固定安装，并且与溢水管相接



将孔塞拨开与溢水管相接

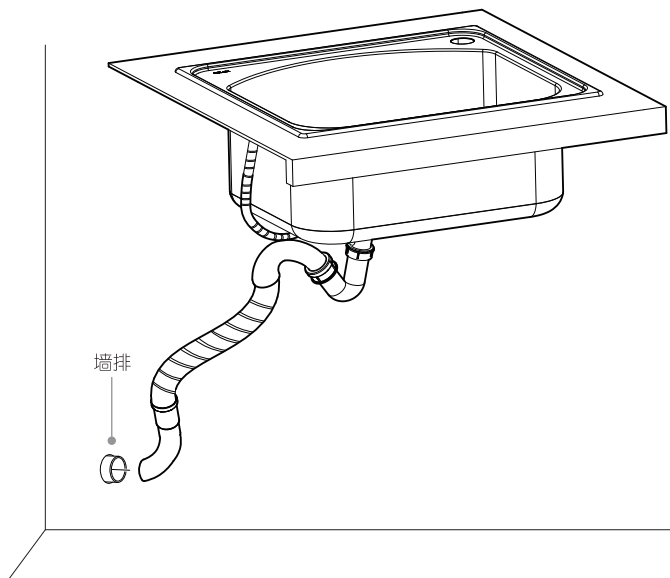


孔塞

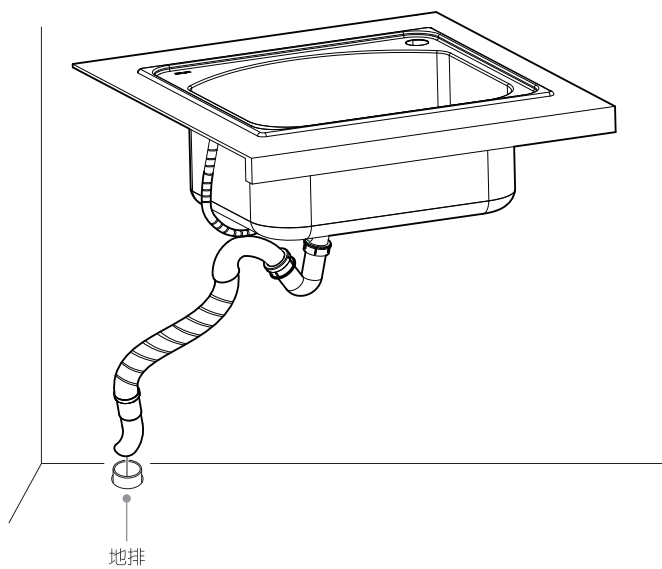
# 04 安装排水软管

安装排水软管:将排水软管套入墙排口或者地排口

## A、安装墙排



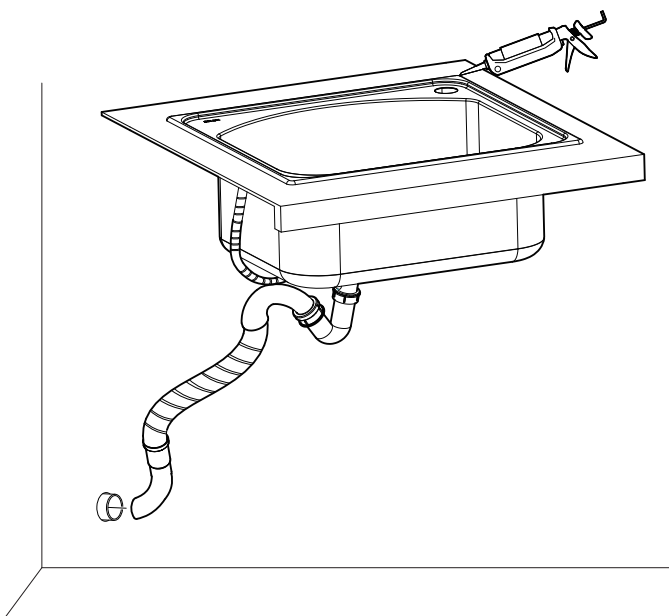
## B、安装地排



# 05

打玻璃胶密封

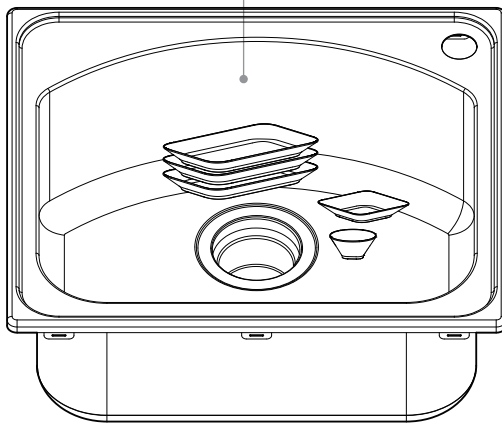
沿着厨盆边缘打少量的玻璃胶，打胶均匀确保厨盆与台面无缝隙。  
注：打好胶后，需胶干24小时以上才能使用。  
(在此期间禁止使用，且不能有水在打胶处)



## 使用 说明

---

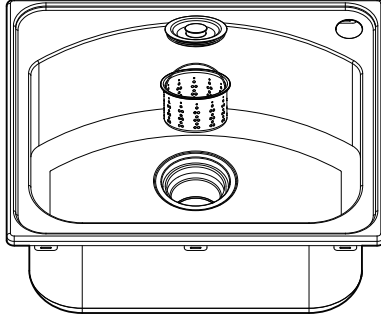
洗涤区



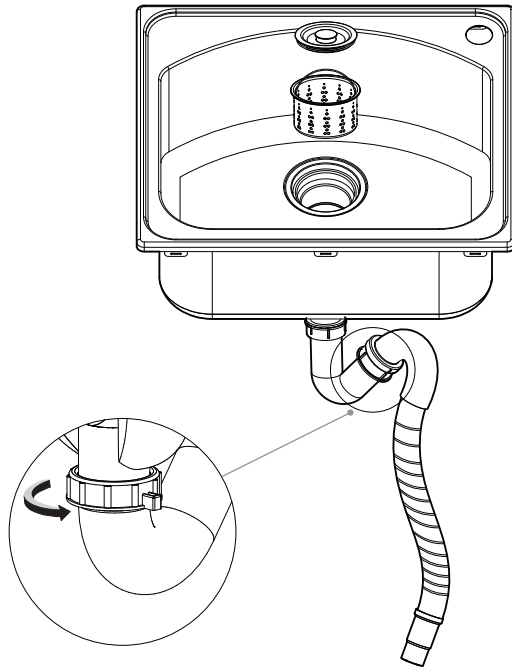
1. 单槽作为洗涤的功能区，清洗碗碟蔬菜都在此空间完成。

## 自助 检修

1. 排水速度缓慢：打开杯盖、提起滤篮把杂物处理干净



2. 清洗完滤篮后的排水速度还是缓慢：待水槽内的水排干之后，旋开防臭弯管的固定环，两手拿住两端排水口，清洗防臭弯管



3. 如果接头漏水：根据相对应的安装说明步骤，旋紧对应固定环

## 服务政策

---

您购买的产品型号是：A967

自您签收之日起，在不影响二次销售的情况下（保证配件齐全、包装完好），可享7日内无理由退换货，任何产品质量问题15日内免费换货。

因质量问题产生的退换货，您可选择在线咨询，上传凭证，提交申请，经松霖售后服务中心确认后帮您办理相关服务。您也可直接拨打松霖客服热线帮您办理售后维修事宜。

水槽本体保修期1年，水槽下水器保修期1年。

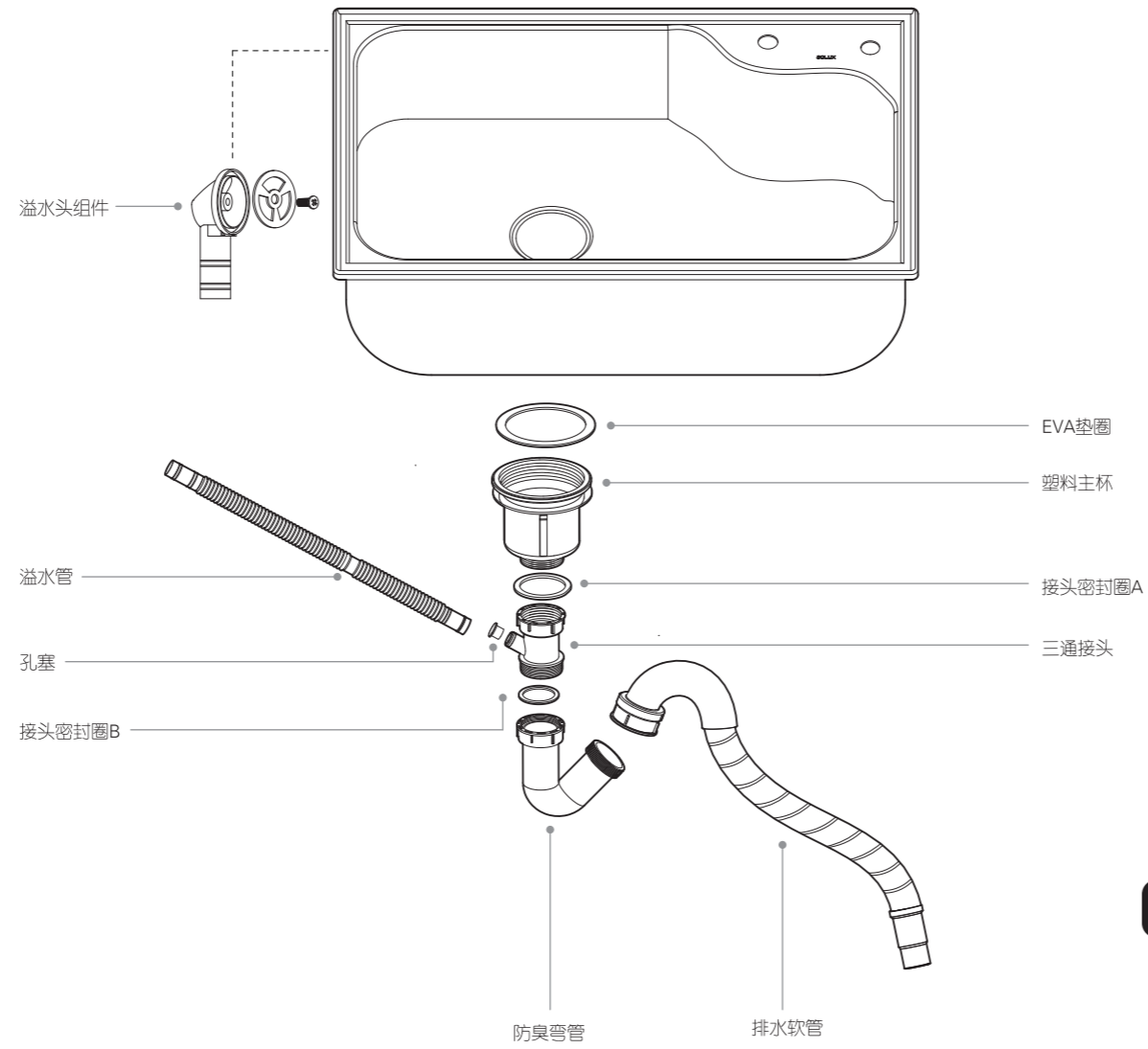
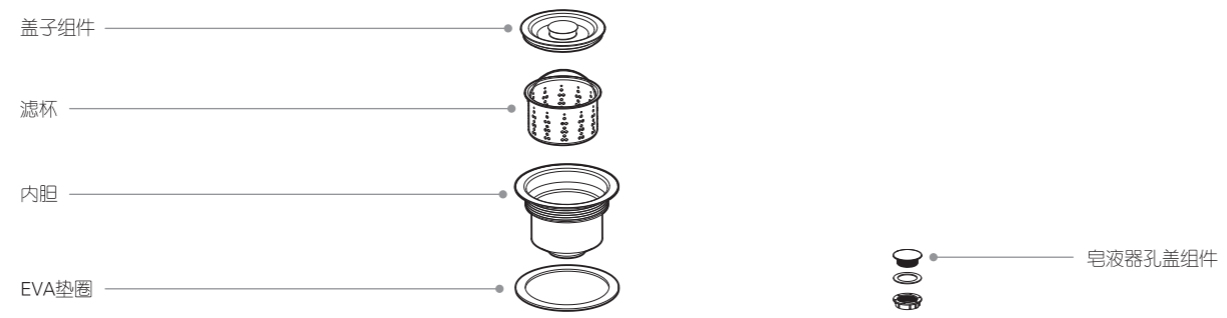
以下情况不在保修范畴内：

1. 您的产品已过规定保修期。
2. 您的不慎造成的人为损坏和瑕疵（包含不当存储、不当安装使用等）。
3. 您在正常使用中产生的磨损，及保养不善造成的损失。
4. 您无法提供购买订单号。
5. 因其他不可抗拒的因素造成的损坏。

了解更多售后服务政策，敬请访问松霖官方网站 [www.solux.cn](http://www.solux.cn)

或者拨打松霖客服热线：400-667-6665

# SOLUX



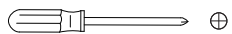
安装攻略 | 单槽厨盆685

| A672 |

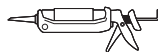


## 安装准备

### 自备安装工具



十字螺丝刀



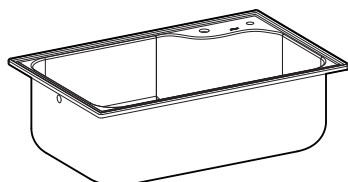
玻璃胶和胶枪

### 安装注意事项

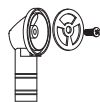
1. 本产品为台上盆，安装前确保台面的厕盆孔已经挖好，并测量确认尺寸的准确性，厕盆开孔尺寸：长度为： $660 \pm 3\text{mm}$ ，宽度为： $415 \pm 3\text{mm}$ ；
2. 拆开外包装后，禁止将有尖角的硬物放入盆内；
3. 安装时，对准预先挖好的厕盆孔缓慢放下，避免产品与台面发生刮擦；
4. 保证厕盆的边缘到台面的边缘距离一致；
5. 下水配件都是通过螺纹连接方式进行组装，安装完后请确认所有固定环都已拧紧，排水管都已经放置在相应的排水口内；
6. 安装调整完毕，将水槽内盛满水，看溢水件是否漏水，完成后，打开排水杯盖放水，确认整个排水组件是否有漏水现象。

# 零件清单

## 01 厨盆组件



厨盆本体 × 1



溢水头组件 × 1



皂液器孔盖组件 × 1

## 02 排水机构配件包



溢水管 × 1



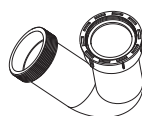
排水杯组件 × 1



排水软管组件 × 1



三通组件 × 1



排水软管组件 × 1



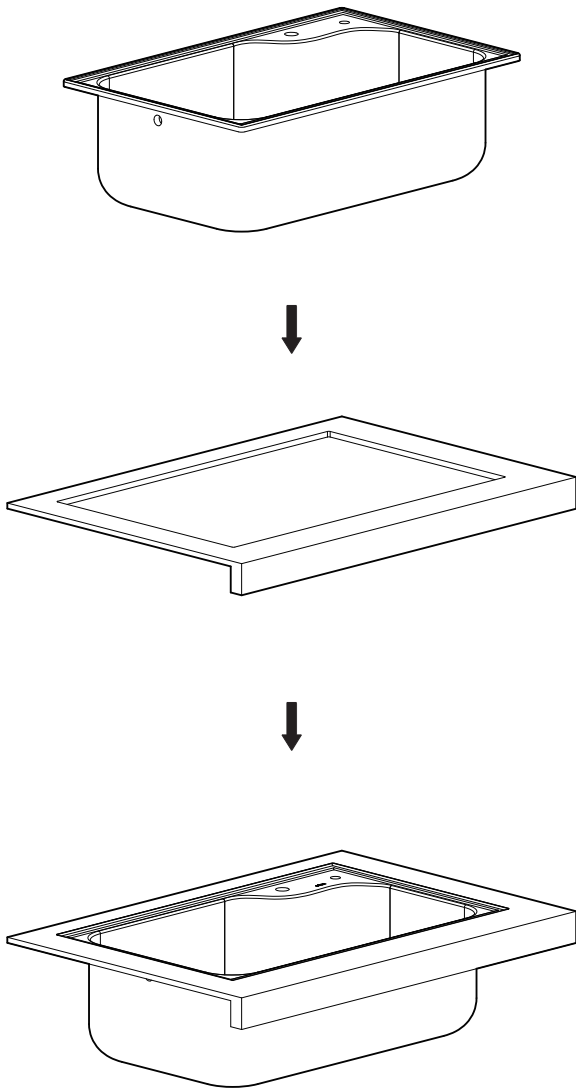
接口密封圈A × 1



接口密封圈B × 1

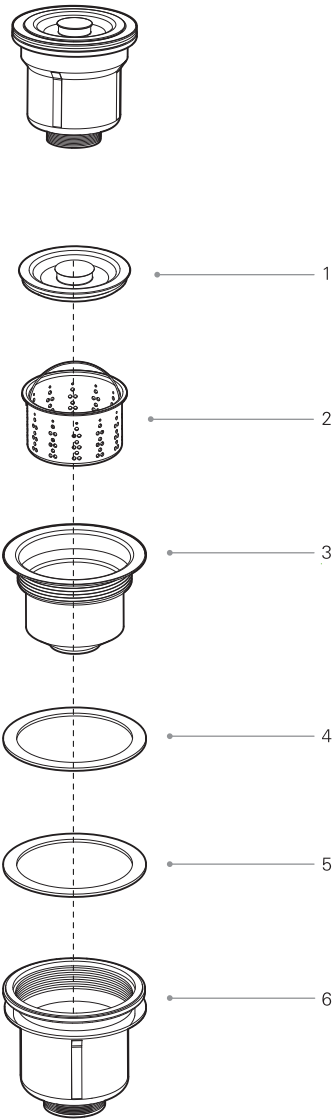
安装  
攻略

01 安装固定水槽本体



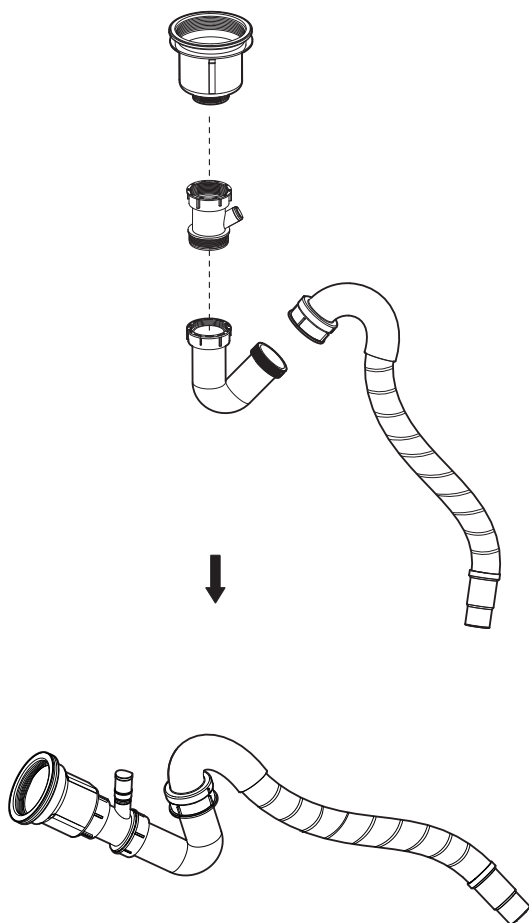
# 02

拆开排水杯体组件：将每个零件拆分开



# 03 组装排水组件

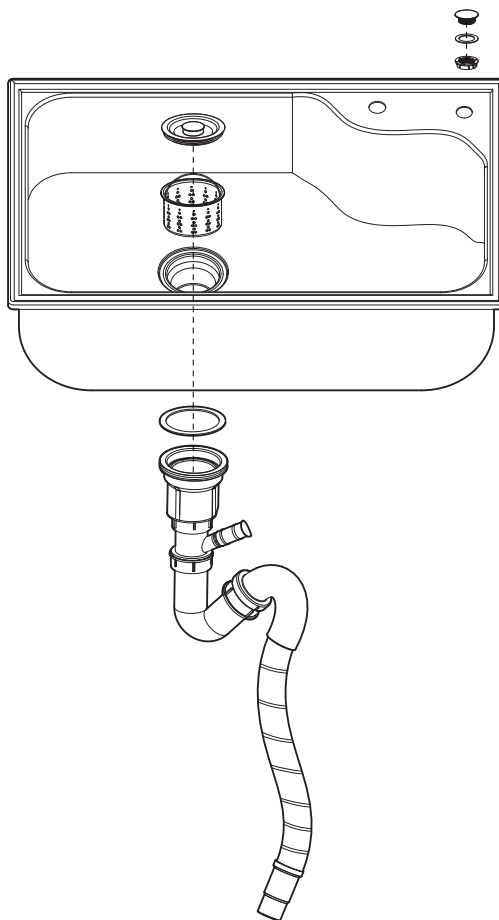
将步骤2中的零件6和三通组件、  
防臭弯管、排水软管连接



# 04

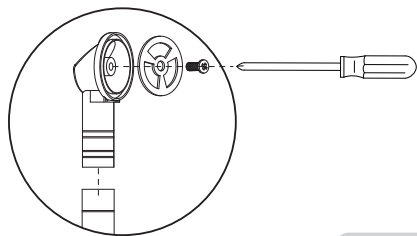
固定排水组件和皂液器组件

将步骤2中的零件1、2、3、4、5进行组装固定，旋紧皂液器孔盖

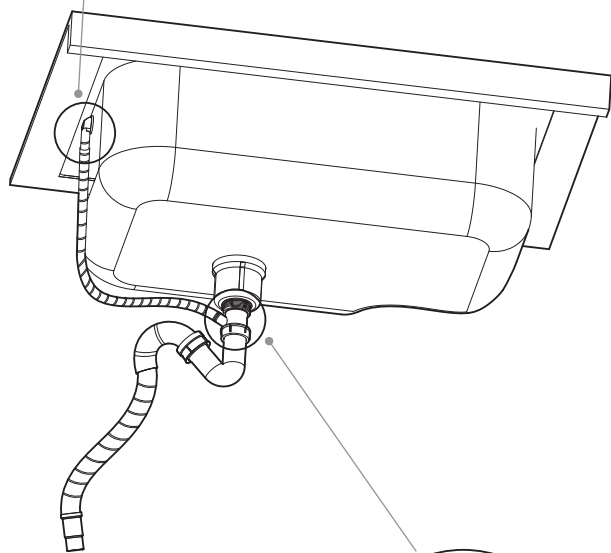


# 05

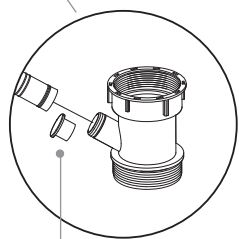
连接溢水排水管



用螺钉将溢水组件与厨盆本体进行  
固定安装，并且与溢水管相接



将孔塞拨开与溢水管相接

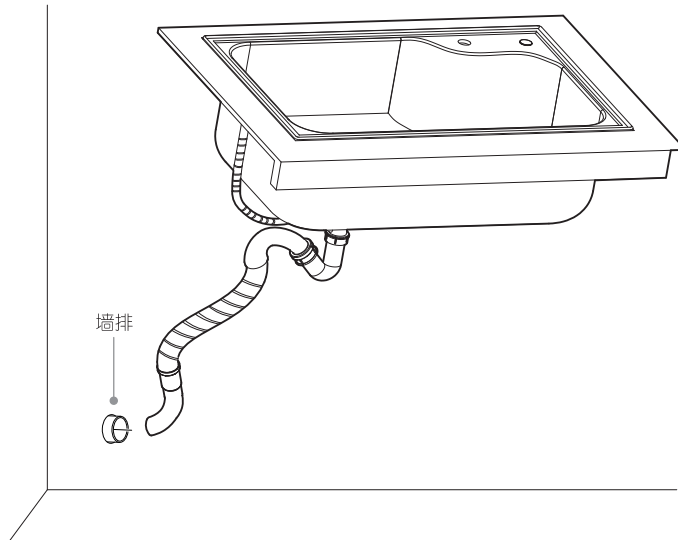


孔塞

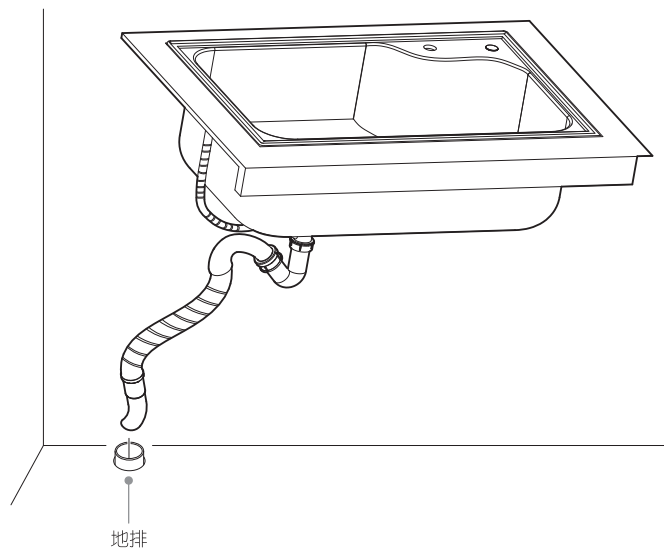
# 06

安装排水软管: 将排水软管套入墙排口或者地排口

## A、安装墙排



## B、安装地排

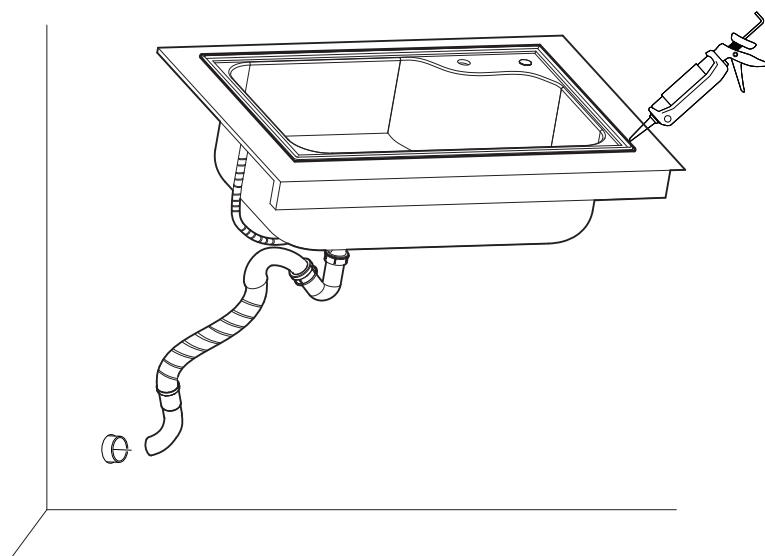




# 07

打玻璃胶密封

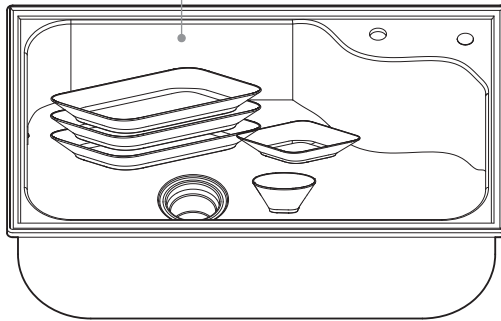
沿着厨盆边缘打少量的玻璃胶，  
打胶均匀确保厨盆与台面无缝隙



## 使用 说明

---

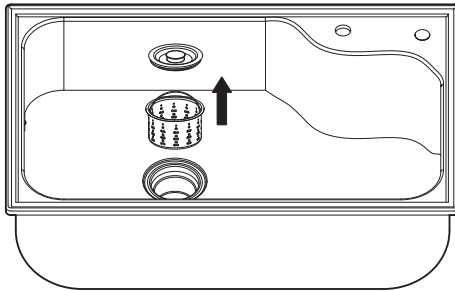
洗涤区



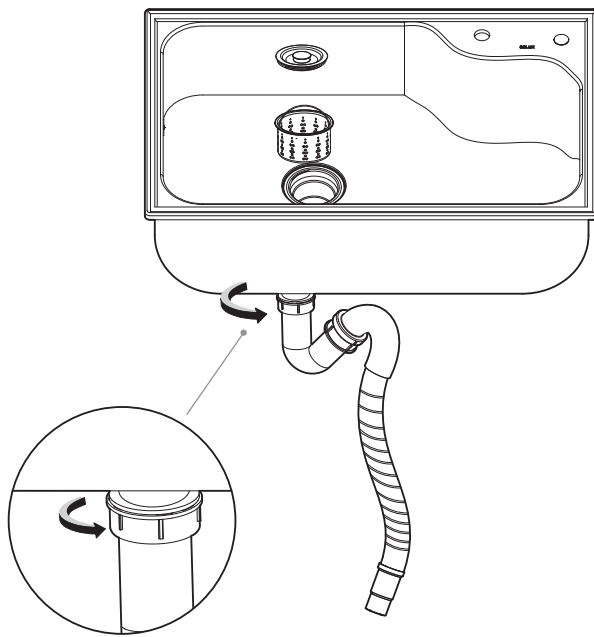
1. 单槽作为洗涤的功能区，清洗碗碟蔬菜都在此空间完成；
2. 厨盆预留有皂液器孔，需要安装时将孔盖从下面旋开，然后即可安装皂液器。

## 自助 检修

1. 排水速度缓慢：打开杯盖、提起滤篮把杂物处理干净；



2. 清洗完滤篮后的排水速度还是缓慢：待水槽内的水排干之后，旋开防臭弯管的固定环，两手拿住两端排水口，清洗防臭弯管；



3. 如果接头漏水：根据相对应的安装说明步骤，旋紧对应固定环。

## 自助 检修

---

您购买的产品型号是：A672

自您签收之日起，在不影响二次销售的情况下（保证配件齐全、包装完好），可享7日内无理由退换货，任何产品质量问题15日内免费换货。

因质量问题产生的退换货，您可选择在线咨询，上传凭证，提交申请，经松霖售后服务中心确认后帮您办理相关服务。您也可直接拨打松霖客服热线帮您办理售后维修事宜。

水槽本体保修期1年，水槽下水器保修期1年。

以下情况不在保修范畴内：

1. 您的产品已过规定保修期。
2. 您的不慎造成的人为损坏和瑕疵（包含不当存储、不当安装使用等）。
3. 您在正常使用中产生的磨损，及保养不善造成的损失。
4. 您无法提供购买订单号。
5. 因其他不可抗拒的因素造成的损坏。

了解更多售后服务政策，敬请访问松霖官方网站 [www.solux.cn](http://www.solux.cn)

或者拨打松霖客服热线：400-667-6665