

正面

**Bosa博萨下出水功能淋浴器**

内六角梁定螺钉M5×6  
十字盘头螺钉M5×8  
膨胀管  
固定座  
十字槽盘头自攻螺钉S14.2x30  
滑座  
下直管组件  
S弯接头-2×  
法兰盖-2×  
滤网垫片-2×  
主体组

上弯管组件  
头部花洒  
手握花洒  
软管

**SOLUX**

**安装攻略**

**安装准备**

自备安装工具

十字螺丝刀  
铅笔  
水平仪  
防护镜  
06mm 电钻  
橡胶锤

SOLUX配备安装工具

2.5mm内六角扳手  
2mm内六角扳手  
生料带  
安装扳手

**安装注意事项**

1. 本产品工作压力为0.1~0.6Mpa, 推荐工作压力为0.2~0.5Mpa; 冷水温度4~29℃, 推荐热水温度55~65℃, 热水温度不超过85℃。
2. 安装过程中请佩戴手套。
3. 在墙上钻任何孔时, 请确保在准备钻孔的地方没有隐藏的管道和电线。
4. 安装前, 请务必先清除墙体预埋水管内的杂质及污泥, 以免影响出水功能。
5. 当你在钻孔、安装时, 请注意安全。
6. 如在安装过程中有任何疑问请拨打客服人员热线: 400-667-6665。

**安装攻略**

**01** 清除进水管道杂质及确认进水口方向左热右冷

**02** 生料带缠绕S弯约10-12圈

**03** 用安装扳手旋S弯接头

**04** 调节S弯

1. 调整S弯的离墙距离  
2. 用安装扳手确认两个S弯接头间的距离  
3. 用水平仪调整两个S弯的水平

**05** 旋法兰盖

**06** 将滤网垫片放入主体组并旋紧主体组

**07** 安装墙座及上弯管、下直管

1. 将墙座安装孔对准插入上弯管  
2. 将下直管插入墙座并旋紧上弯管

**08** 固定墙座与弯管组件

**09** 安装弯管组件

**10** 标示墙座安装位置

**11** 取出弯管组件

反面

**12** 用布保护龙头组件

**13** 钻安装孔

1. 用铅笔标记安装孔位置  
2. 用电钻钻安装孔

14.5mm  
35mm  
06冲击钻头

**14** 将膨胀管嵌入安装孔内并与墙面齐平

**15** 安装固定座

**16** 安装管件组件

扳手2.5mm

**17** 安装头部花洒

内六角梁定螺钉M4 X4  
扳手2mm

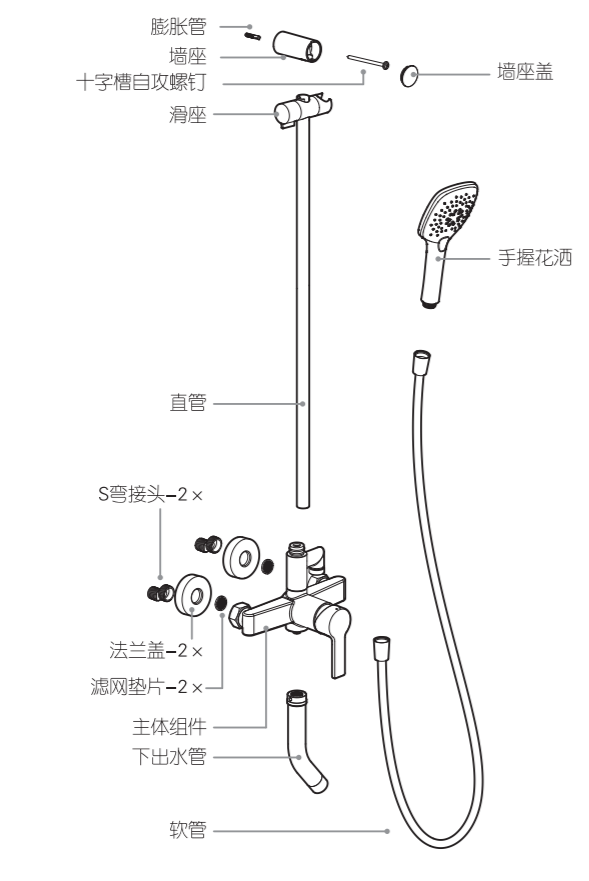
**18** 安装软管

**19** 安装手握花洒

**20** 安装完毕

厦门松霖家居有限公司  
地址: 厦门市海沧区坪地北路13号  
客服热线: 400-667-6665  
solux.cn

正面



**SOLUX**

膨胀管  
堵盖  
十字槽自攻螺钉  
淋浴花洒  
软管  
S型接头-2×  
法兰盖-2×  
淋浴软管-2×  
主体组件  
下水管  
软管

**安装攻略 | 淋浴器**

B061

请严格按照图示步骤进行安装，并妥善保管。

**安装准备**

**自备安装工具**

十字螺丝刀  
铅笔  
防护镜  
电钻  
水平仪  
橡胶锤

**SOLUX配备安装工具**

2.5mm内六角扳手  
生料带  
安装扳手

**安装注意事项**

1. 本产品工作压力为0.1-0.6Mpa，推荐工作压力为0.2-0.6Mpa，冷水温度4-29℃，热水温度不超过38℃，推荐热水温度35-65℃。
2. 安装过程中请佩戴口罩。
3. 在地上钻孔时，请确保在您准备钻孔的地方没有隐藏的管道和电缆。
4. 安装前，请务必先清除墙体预埋水管的杂质及污垢，以免影响出水功能。
5. 当地在钻孔、安装时，请注意安全。
6. 如在安装过程中有疑问，请拨打客服电话：400-667-6666。

**安装攻略**

**01** 清除进水管杂质及确认进水管方向为左热右冷

**02** 生料带缠绕S型接头约10-12圈

**03** 用安装扳手装S型接头

**04** 调节S型接头

**05** 装法兰盖

**06** 安装下水管

**07** 调整上出水接管方向

**08** 安装主体组件

**09** 安装底座

**10** 连接软管、软管、主体组件

反面

**11** 取下软管

1. 将软管（连接底座）取出主体组件。  
2. 用尖嘴钳将主体组件取出。

**12** 钻墙体安装孔、嵌入膨胀管

1. 用手电钻在标记位置的中心，钻孔直径为Φ25mm。  
2. 将膨胀管嵌入安装孔内，应与墙面平齐。


**13** 固定底座

1. 将底座（连接软管）插入主体组件。  
2. 用水平仪调节软管，使其保持垂直。  
3. 插入十字槽自攻螺钉，固定底座。  
4. 盖上调盖盖。

**14** 安装软管

**15** 安装淋浴花洒

**16** 安装完毕



厦门顶家家居有限公司  
地址：厦门市湖里区湖里街道3号  
服务热线：400-667-6666  
solux.cn